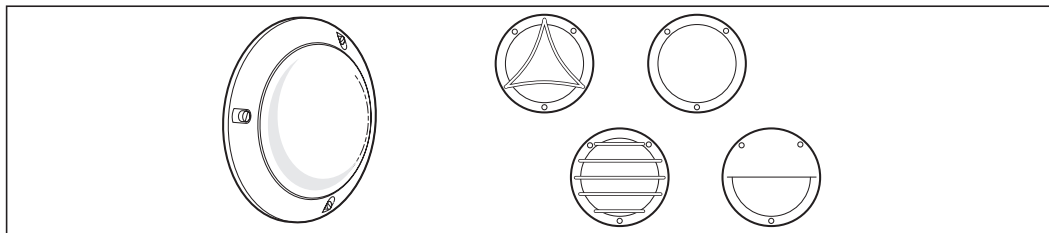


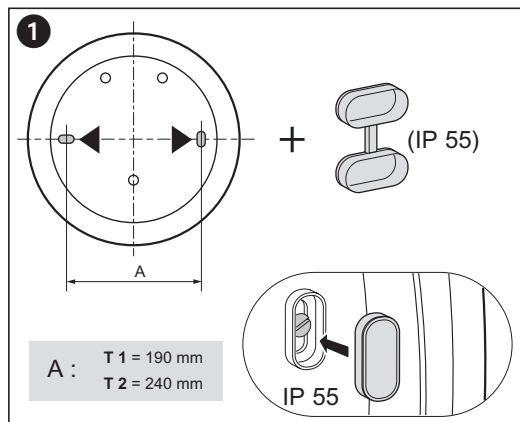
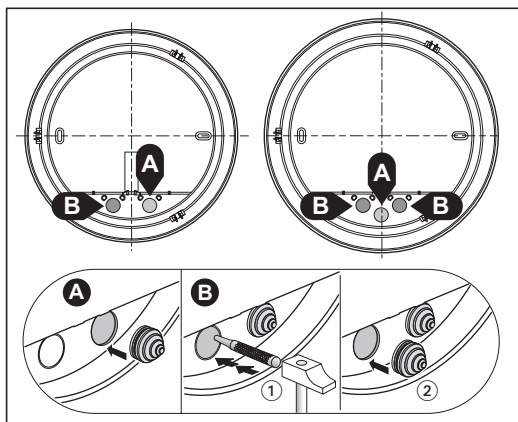
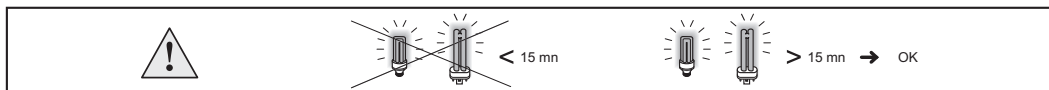
# sarlam

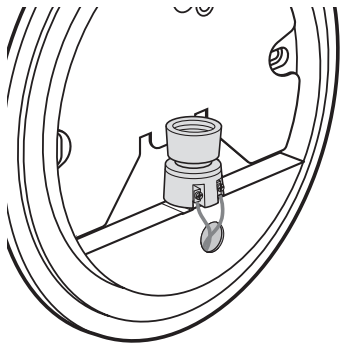
## CHARTRES

NT 37 141/10

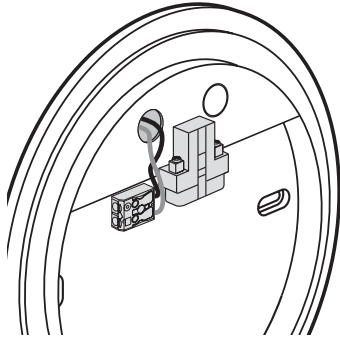
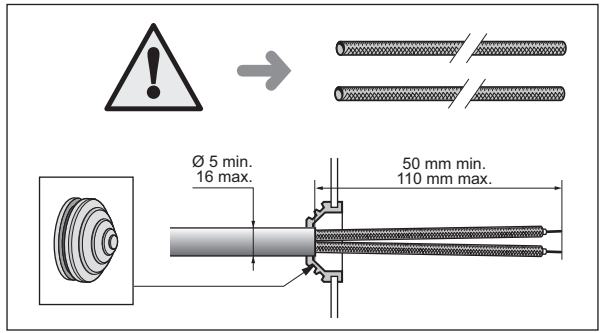


	T1 max	75 W	75 W	60 W	75 W
	T2 max	100 W			100 W
	T1 max	53 W	53 W	53 W	53 W
	T2 max	70 W			70 W
	T1 max	17 W			
	T2 max	21 W			
	T1 max	9 W / 2 x 9 W / 16 W / 18 W / 21 W			
	T2 max	2 x 11 W / 22 W / 26 W / 28 W / 32 W / 38 W / 42 W / 11 W + 7 W / 11 W + 11 W / 26 W + 25 W / 2 x 18 W			

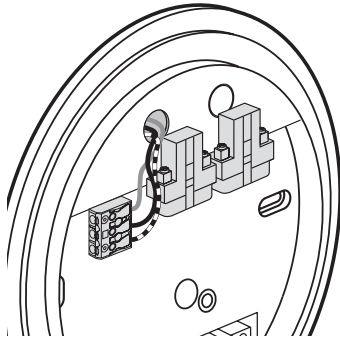
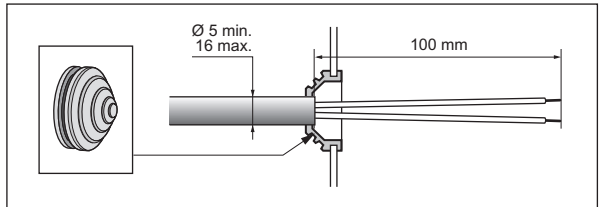




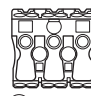
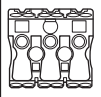
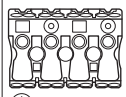


2



2



	* Cl. I		T1	T2			
		L1	9 W 2 x 9 W 16 W * 18 W 21 W *	2 x 11 W 2 x 18 W 22 W 26 W 28 W * 32 W 38 W * 42 W			
			L1	2 x 9 W	11 W	11 W	26 W
		L2	+	+	+	+	+
			1 W	7 W	11 W	25 W	1 W

