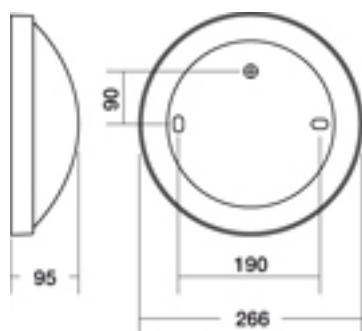


OLÉRON RÉSIDENTIELS

### OLÉRON

OLÉRON RÉSIDENTIEL  
POLYCARBONATE - VERRE DÉPOLI



Référence du produit : 517270

Classe : 

#### ÉLÉMENTS NORMATIFS

IP21 IK04  CLASSE II 850 °C/30 sec.  
NF EN 60695-2-1



#### SOURCE

► Sources incandescentes



E27  
60W

#### COULEUR

Blanc

#### CARACTÉRISTIQUES TECHNIQUES

Hublot rond Ø 266 mm. Classe II. IP 21, IK04. Source incandescente 60W - douille E27 en porcelaine. Jupe en Polycarbonate fermeture par système

#### FACILITÉ DE POSE ET DE MAINTENANCE

Oléron simplifie mise en oeuvre et entretien : réglage de niveau, diffuseur maintenu par clips, réserve de câble.