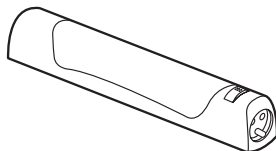


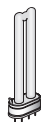
sarlam

PRISMALINE

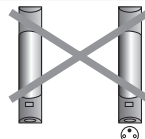
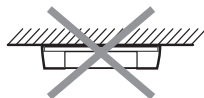
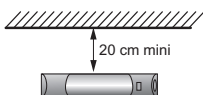
 www.sarlam.com



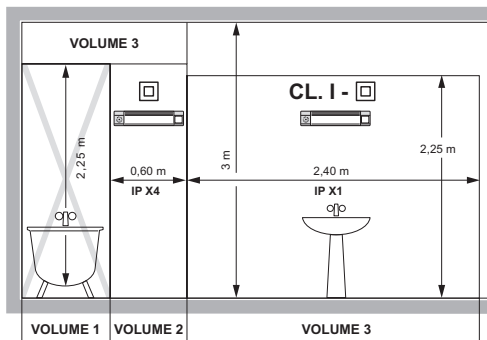
75W max. 13W (fluo)



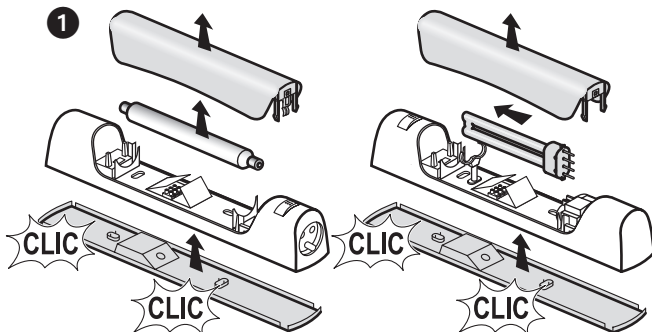
11W max.



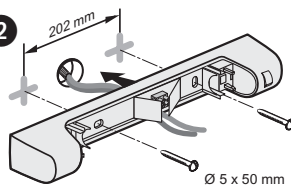
NF C 15-100



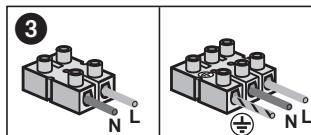
1



2



3



Consignes de sécurité

FR BE CA LU CH

Ce produit doit être installé conformément aux règles d'installation et de préférence par un électricien qualifié. Une installation et une utilisation incorrectes peuvent entraîner des risques de choc électrique ou d'incendie.

Avant d'effectuer l'installation, lire la notice, tenir compte du lieu de montage spécifique au produit.

Ne pas ouvrir, démonter, altérer ou modifier l'appareil sauf mention particulière indiquée dans la notice. Tous les produits Sarlam doivent exclusivement être ouverts et réparés par du personnel formé et habilité par Sarlam.

Toute ouverture ou réparation non autorisée annule l'intégralité des responsabilités, droits à remplacement et garanties.

Utiliser exclusivement les accessoires de la marque Sarlam.

Safety instructions

GB CA IN IE US

This product should be installed in compliance with installation rules, preferably by a qualified electrician. Incorrect installation and use can lead to risk of electric shock or fire.

Before carrying out the installation, read the instructions and take account of the product's specific mounting location.

Do not open up, dismantle, alter or modify the device except where specifically required to do so by the instructions. All Sarlam products must be opened and repaired exclusively by personnel trained and approved by Sarlam. Any unauthorised opening or repair completely cancels all liabilities and the rights to replacement and guarantees.

Use only Sarlam brand accessories.