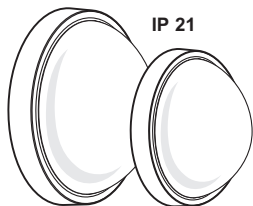


sarlam

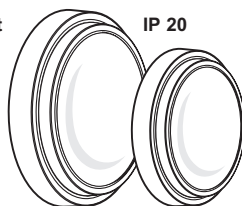
OLERON

Résidentiel

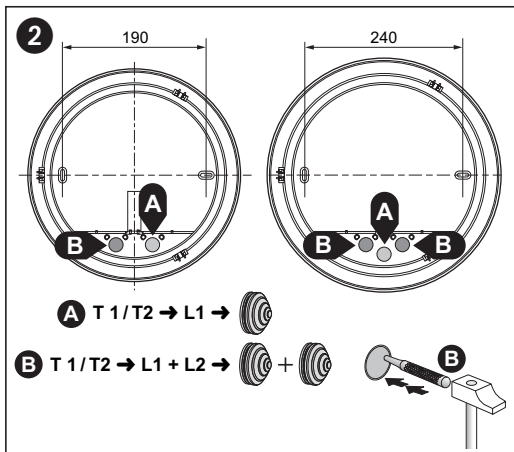
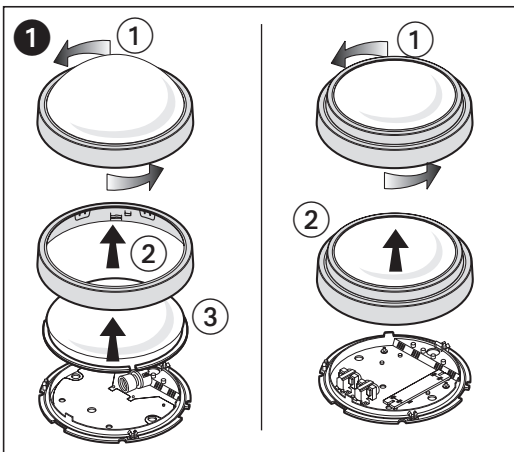




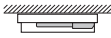





IP 21

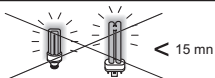
Extra-plat

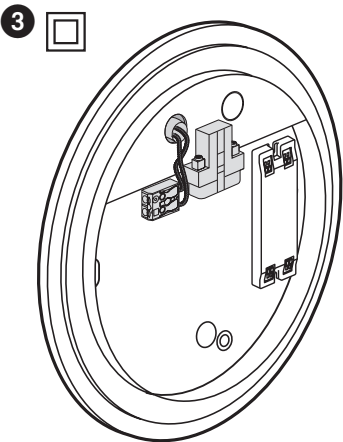
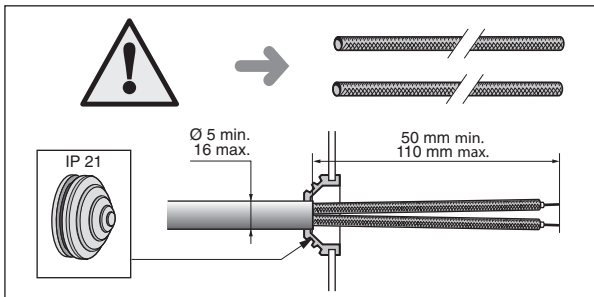
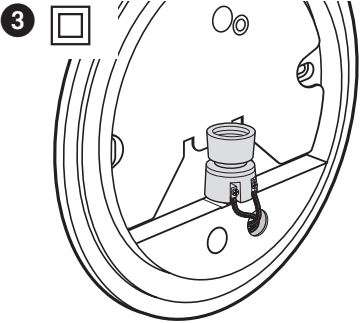


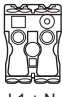
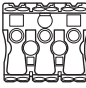
IP 20



					
	T1 max	60 W	60 W		60 W
	T2 max	75 W	75 W		75 W
	T1 max	53 W			53 W
	T2 max	70 W			70 W
	T1 max	20 W			
	T2 max	23 W			
	T1 max	2 x 9 W / 18 W			
	T2 max	26 W / 32 W / 2 x 18 W / 2 x 26 W / 18 W + 7 W / 26 W + 9 W			





		T1	T2	
 L1 + N	L1	18 W 2 x 9 W	26 W 32 W 2 x 18 W 2 x 26 W	
 L1 + L2 + N	L1	-	18 W	26 W
	L2		+	+
			7 W	9 W