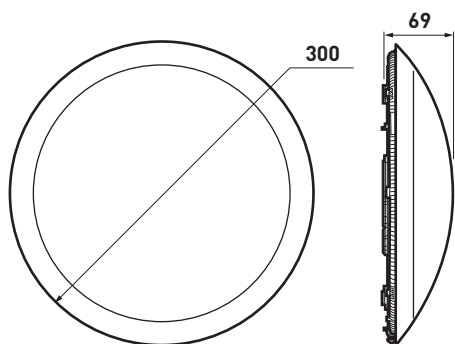


Ø 300 mm  
 Gris métal ●  
 Source : LED  
 Puissance absorbée : 16 W  
 Flux : 1500 Lm  
 IP55/IK10  
 Classe II  
 Certifié NF luminaires  
 Éligible CEE (BAR-EQ-110 & BAT-EQ-127)



## Hublot LED standard, Détection HF, paramétrage IR

Référence : SL532148

### DESRIPTIF

- Luminaire gris métal rond Ø 300 mm IP55, IK10, Classe II, délivrant un flux lumineux de 1500 Lm pour une efficacité lumineuse de 90 Lm/W avec un IRC > 80 équipé de LED 4000 K.
- Fonctionnement automatique avec détecteur HF intégré + préavis.
- Allumage à 100 % par détection de présence puis préavis par clignotement et maintien du flux à 100 % pendant 5, 10, 15 ou 20 secondes.
- Corps, bague et diffuseur en polycarbonate.

### FACILITÉ DE POSE ET DE MAINTENANCE

- Produit avec réserve de fil importante. Bague maintenue par clips. Bornes automatiques.
- Luminaire paramétrable sur site grâce à un outil de configuration infrarouge (réf. 088230) permettant la personnalisation des paramètres suivants :
  - paramétrage du mode de fonctionnement : temporisation de 1 s à 60 mn, sensibilité de détection de 1 à 17 m (4 positions) et seuil de luminosité de 0 à 1275 lux.
  - paramétrage du préavis d'extinction : activé ou désactivé, temps d'allumage après préavis (5, 10 ou 20 secondes).
- Luminaire livré avec la configuration usine : 30 s pour la temporisation de l'allumage, position Medium pour la portée et 1275 lux pour le seuil de luminosité.

## service Relations Pro

0810 48 48 48

Service gratuit  
+ prix appel

du lundi au vendredi 8h à 18h  
 128, av. de Lattre-de-Tassigny  
 87045 Limoges Cedex - France  
 E-mail : accessible sur sarlam.com