

bitronvideo



CE

NOTICE

Installation et programmation du clavier à codes

TSEC 500



Clavier codé en zamac TSEC 500

1 Généralités

Le clavier TSEC 500 est un clavier autonome avec électronique déportée destiné à des applications de commande (automatisme, alarme, serrure, gâche électrique....) grâce aux 2 relais paramétrables.

Le TSEC 500 est composé d'un clavier code extérieur et d'une électronique déportée.

La programmation et le paramétrage des codes du clavier se fait sur l'électronique déportée voir § 5 jusqu'au § 5.7

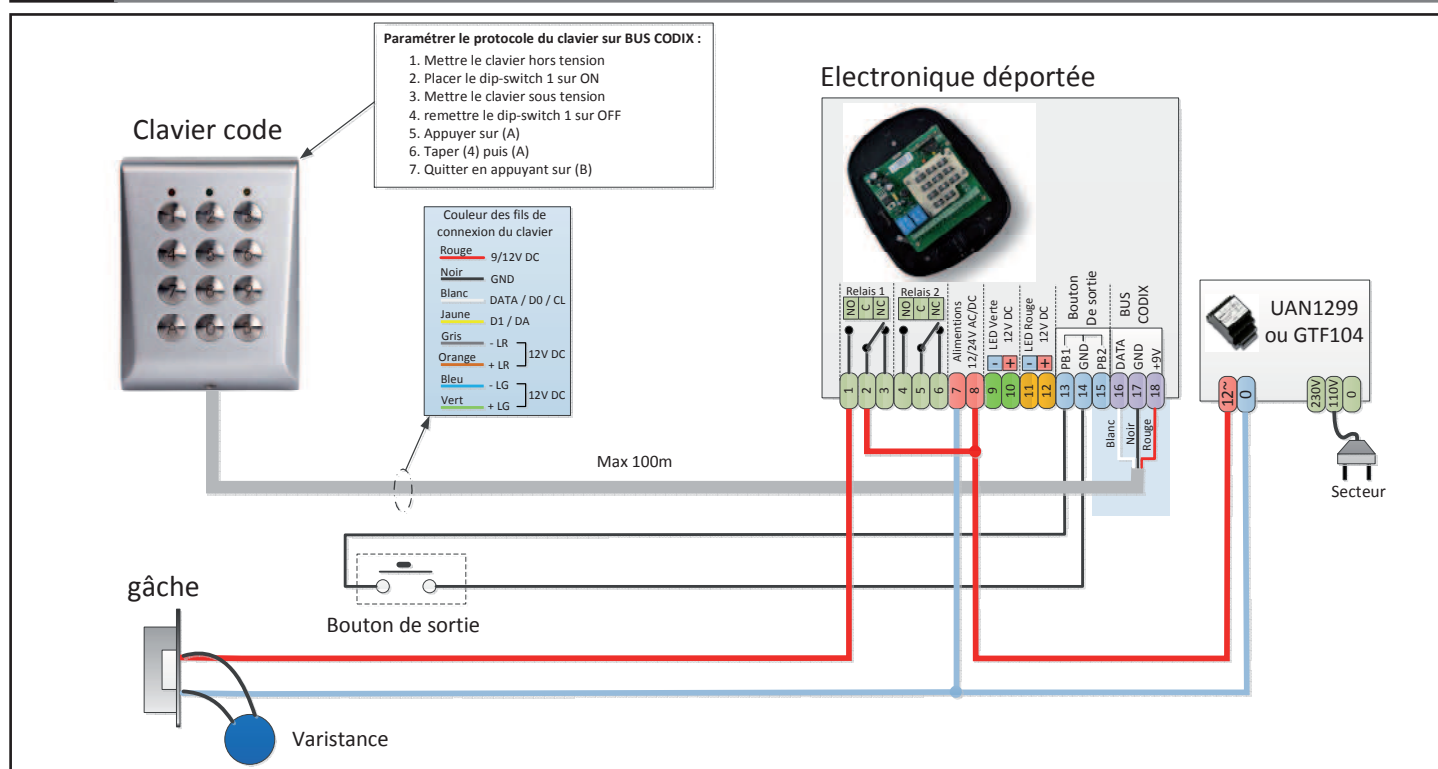
Le clavier codé extérieure doit être paramétré pour qu'une communication s'installe entre ces 2 éléments voir § 4 (protocole utilisé : CODIX).

2 Caractéristiques

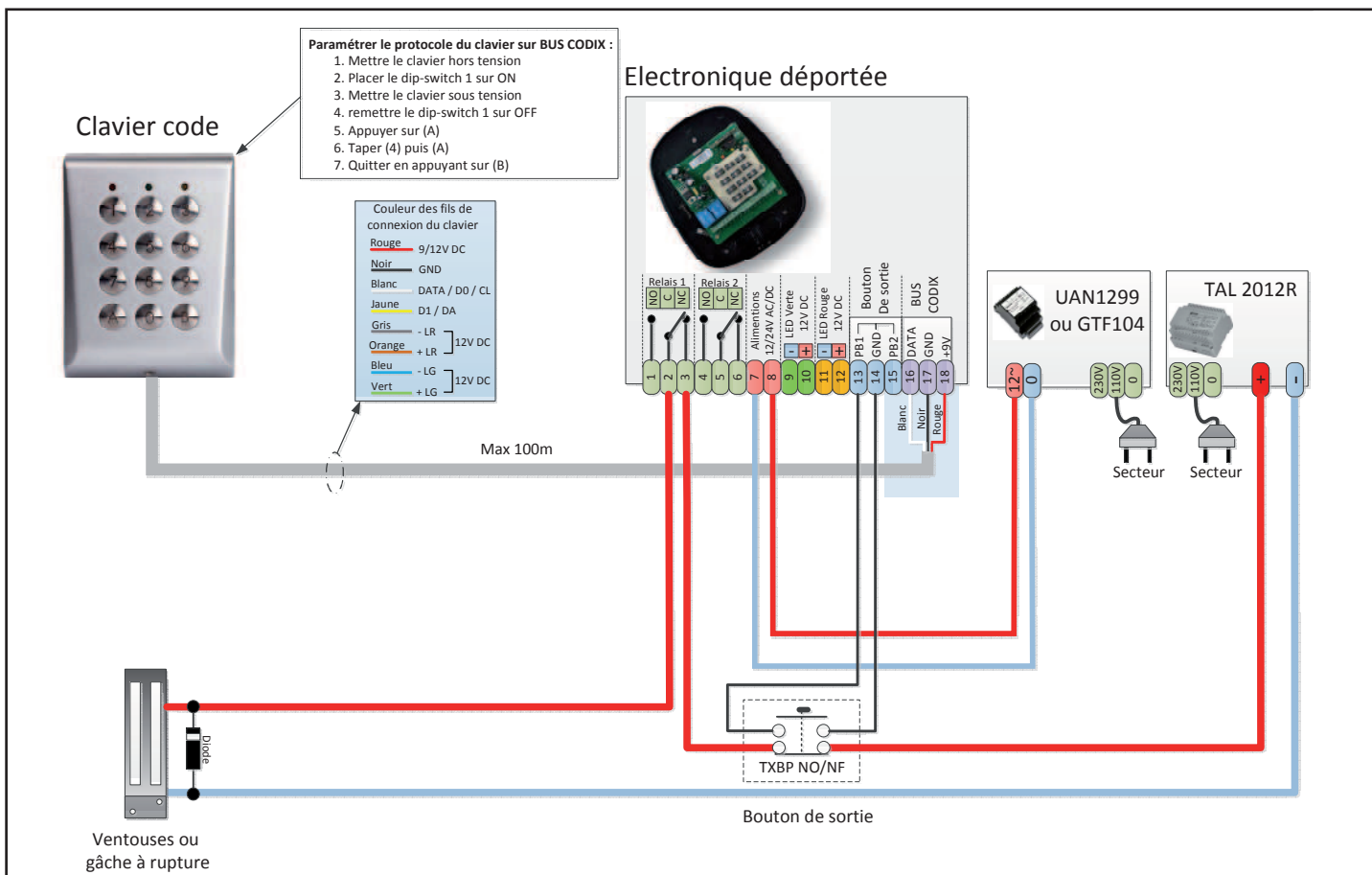
Modèle TSEC500	Désignation	Dimensions
Clavier extérieure	Clavier zamac saillie 2 relais 99 codes avec touches en zamac	116 x 86 x 22
Electronique déportée	Electronique déportée avec clavier de programmation	188 x 160 x 65

Utilisation	Intérieure/extérieure
Alimentation	De 12 à 24 Volts (continu ou alternatif)
Consommations	Au repos : 30 mA - Au maximum : 140 mA
Nombre de relais	Relais 1 : 10A/24Vcc - 120Vcc Relais 2 : 10A/24Vcc - 120Vcc
Fonctionnement relais	Monostable (01 à 99 secs) ou bistable (marche/arrêt)
Nombre de codes utilisateurs	99
Nombre de termes par code	Jusqu'à 8 chiffres + validation par la touche A (les lettres A et B ne peuvent pas être utilisées dans un code)
Code maître	1 (usine : 000)
Entrée boutons poussoirs	2 entrées (PB1=relais1 - PB2=relais2)
LED	2 livres de tension (rouge et verte) alimentation 12Vcc/Vca
Touches	12 en zamac non rétro-éclairées
Sécurité	30 secondes de verrouillage après 8 codes incorrects
Mémoire	EEPROM (sauvegarde des données en cas de coupure de courant)
Paramétrage du clavier par défaut	Code maître = 000 Codes utilisateurs assignés au relais 1 Mode relais 1 : monostable (2s)

3.0 Schéma de câblage du clavier pour la commande d'une gâche électrique



3.1 Schéma de câblage du clavier pour la commande d'une ventouse



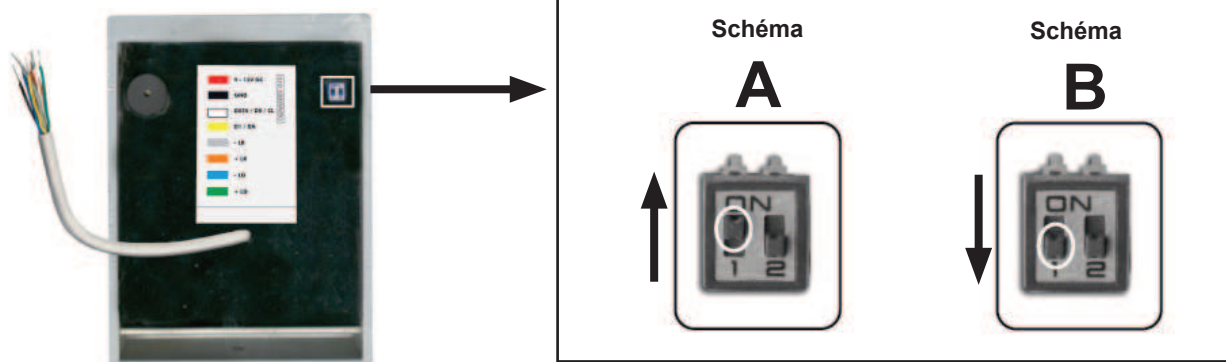
4 Paramétrage du clavier extérieur avec le protocole CODIX

Le paramétrage du protocole se fait directement sur le clavier extérieur une fois celui-ci raccordé à l'électronique déportée.

- 1 - Mettre le clavier hors tension.
- 2 - Déplacer le dip-switch 1 sur la position ON (schéma A).
- 3 - Mettre le clavier sous tension. La LED jaune clignote. Emission de BIPS en continu.
- 4 - Remettre le dip-switch 1 sur la position 1, dans sa position d'origine (schéma B).
- 5 - La LED jaune reste allumé fixe. Emission de BIPS en continu très rapide.
- 6 - Taper A. Emission de trois BIPS.
- 7 - Entrer 4 puis A sur le clavier. Emission de deux BIPS.
- 8 - Valider en appuyant sur la touche B. Emission de 1 BIP courts et extension de la LED jaune.



Dos du clavier.



5 Programmation sur l'électronique déportée

Toutes la programmation et le paramétrage s'effectue sur le clavier qui ce situe sur lélectronique déportée.

Fonction	Description
0	Programmation d'un code utilisateur
1 et 2	Réglage de la tempo ou du statut du relais
3	Attribution d'un relais à un code utilisateur
8	Suppression de tous les codes
9	Suppression d'un code



5.1 Programmation des codes utilisateurs

Rappel : le code maître usine est **000**, pour des raisons de sécurité il est vivement conseillé de le personnaliser (voir le chapitre " Changement du code maître " au paragraphe 5.6).

- 1 - Entrer le code maître (000, usine).
- 2 - Valider en appuyant sur la touche B. La LED jaune s'allume. Emission d'un BIP long. (Si le code maître est erroné, la LED jaune clignote, émission de BIP courts pendant 3 secondes).
- 3 - Entrer '0'.
- 4 - Entrer la position mémoire que vous souhaitez attribuer à l'utilisateur (01 à 99).
- 5 - Entrer le code utilisateur (jusqu'à 8 chiffres; pas de lettre).
- 6 - Valider en appuyant sur la touche A. Emission de 2 BIPS courts. (Répéter la procédure de 3 à 6 pour la programmation des codes des autres utilisateurs)
- 7 - Sortir du mode programmation en appuyant sur la touche B. La LED jaune s'éteint.

EX : 000 B + 0 + 01 + 12345 + A + B

(Dans cet exemple vous avez attribué le code 12345 à l'utilisateur 01)

Attention : la composition d'un code utilisateur doit toujours être validé par la touche A

5.2 Suppression d'un code utilisateur

- 1 - Entrer le code maître (000, usine).
- 2 - Valider en appuyant sur la touche B. La LED jaune s'allume. Emission d'un BIP long. (Si le code maître est erroné, la LED jaune clignote, émission de BIP courts pendant 3 secondes).
- 3 - Entrer '9'.
- 4 - Entrer la position mémoire pour laquelle vous souhaitez supprimer le code utilisateur (01 à 99).
- 5 - Valider en appuyant sur la touche A. Emission de 2 BIPS courts. (Répéter la procédure de 3 à 5 pour la suppression d'autres codes utilisateurs)
- 7 - Sortir du mode programmation en appuyant sur la touche B. La LED jaune s'éteint.

EX : 000 B + 9 + 01 + A + B

(Dans cet exemple vous avez supprimé le code 12345 de l'utilisateur 01(attribué au § 5.1))

5.3 Suppression de tous les codes utilisateurs

- 1 - Entrer le code maître (000, usine).
- 2 - Valider en appuyant sur la touche B. La LED jaune s'allume. Emission d'un BIP long. (Si le code maître est erroné, la LED jaune clignote, émission de BIP courts pendant 3 secondes).
- 3 - Entrer '8' puis '99'. Emission d'un BIP long.
- 4 - Valider en appuyant sur la touche A. Emission de 2 BIPS courts. (Répéter la procédure de 3 à 5 pour la suppression d'autres codes utilisateurs)
- 7 - Sortir du mode programmation en appuyant sur la touche B. La LED jaune s'éteint.

EX : 000 B + 8 + 99 + A + B

(Dans cet exemple vous avez supprimé tous les codes utilisateurs)

5.4 Attribution des relais aux codes utilisateurs

Rappel : La programmation d'usine par défaut attribue le relais '1' à tous les codes. Il est possible d'attribuer le relais '1' et/ou le relais '2' au même utilisateur.

- 1 - Entrer le code maître (000, usine).
- 2 - Valider en appuyant sur la touche B. La LED jaune s'allume. Emission d'un BIP long.
(Si le code maître est erroné, la LED jaune clignote, émission de BIP courts pendant 3 secondes).
- 3 - Entrer '3'.
- 4 - Entrer la position mémoire (associée au code utilisateur en 5.1) à laquelle vous souhaitez attribuer le relais.
- 5 - Entrer le numéro du relais à attribuer : '1' pour le relais 1, '2' pour le relais 2, '1' puis '2' pour les 2 relais (1 et 2).
- 6 - Valider en appuyant sur la touche A. Emission de 2 BIPS courts.
(Répéter la procédure de 3 à 6 pour l'attribution des relais aux autres utilisateurs)
- 7 - Sortir du mode programmation en appuyant sur la touche B. La LED jaune s'éteint.

EX : 000 B + 3 + 01 + 1 + A + B

(Dans cet exemple vous avez attribué le relais 1 à l'utilisateur 01, lorsqu'il composera le code 12345 + A (attribué au § 5.1), le relais 1 sera activé)

5.5 Programmation du mode de fonctionnement des relais et de leur temporisation

- 1 - Entrer le code maître (000, usine).
- 2 - Valider en appuyant sur la touche B. La LED jaune s'allume. Emission d'un BIP long.
(Si le code maître est erroné, la LED jaune clignote, émission de BIP courts pendant 3 secondes).
- 3 - Entrer le numéro du relais à programmer : '1' pour le relais 1, '2' pour le relais 2,
- 4 - Entrer '00' pour un fonctionnement en bistable (marche/arrêt)
Entrer '01 à 99' secondes pour le fonctionnement en impulsionnel
- 5 - Valider en appuyant sur la touche A. Emission de 2 BIPS courts.
(Répéter la procédure de 3 à 5 pour la programmation du relais 2 si nécessaire).
- 6 - Sortir du mode programmation en appuyant sur la touche B. La LED jaune s'éteint.

EX : 000 B + 1 + 03 + A + B

(Dans cet exemple vous avez programmé le relais 1 en fonctionnement impulsionnel, la saisie d'un code utilisateur activera le relais 1 pendant 3 secondes)

5.6 Modification du code maître

Rappel : La modification du code maître ne modifie ni la programmation des codes utilisateurs ni celle des relais. Le code maître usine est '000'

- 1 - Entrer le code maître (000, usine).
- 2 - Valider en appuyant sur la touche B. La LED jaune s'allume. Emission d'un BIP long.
- 3 - Entrer '000'.
- 4 - Entrer un nouveau code maître (de 1 à 8 chiffres).
- 5 - Valider en appuyant sur la touche A. Emission de 2 BIPS courts.
- 6 - Sortir du mode programmation en appuyant sur la touche B. La LED jaune s'éteint.

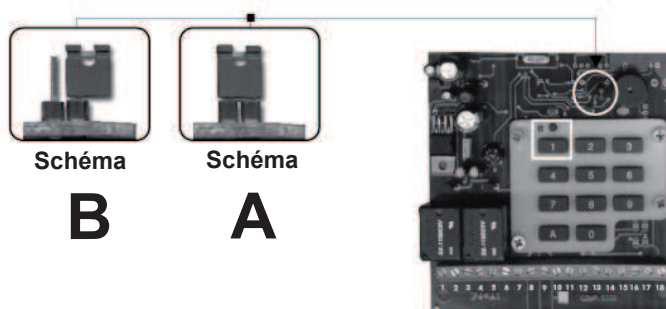
EX : 000 B + 000 + 1418 + A + B

(Dans cet exemple vous avez remplacé le code maître usine '000' par le code 1418. Votre nouveau code maître est 1418).

5.7 Restauration des paramètres d'usine par défaut

En cas d'oubli ou de perte du code Maître personnel, il est possible de restaurer les paramètres d'usine par défaut et de redéfinir un nouveau code maître. La restauration des paramètres par défaut ne modifie pas la programmation des codes utilisateurs ni celle des relais.

- 1 - Mettre le clavier hors tension.
- 2 - Ouvrir le capot de l'électronique déportée et positionner le cavalier en position fermé (schéma A).
- 3 - Mettre le clavier sous tension. La LED jaune clignote. Emission de BIPS en continu.
- 4 - Remettre le cavalier dans sa position d'origine (ouvert : schéma B).
- 6 - Entrer '000'
- 7 - Entrer un code maître (de 1 à 8 chiffres).
- 8 - Valider en appuyant sur la touche A. Emission de 2 BIPS courts.
- 9 - Sortir du mode programmation en appuyant sur la touche B. La LED jaune s'éteint.



5.8 Table des codes utilisateur

Noms utilisateurs	Registre	Code	Etat relais	Relais 1	Relais 2



ZI Secteur A - B.P. 135
33 Allée des pêcheurs
06703 Saint-Laurent-du-Var

Tél : 04 93 44 70 71
Fax : 04 93 44 99 60
info@evicom.fr
www.evicom.fr