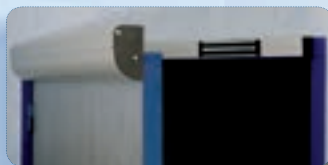




EN ENGLISH

FR FRANCAIS



BO600RH



P300RP



BO600RP

## **BO600RP/BO600RH**

*Vertical & Horizontal retrofit housing*

*Bandeau architectural vertical & horizontal*

## **P300RP/P600RP**

*Retrofit handle*

*Poignées ventouse*

*The installer's choice*  
**cdvigroup.com**

# BO600RP - BO600RH

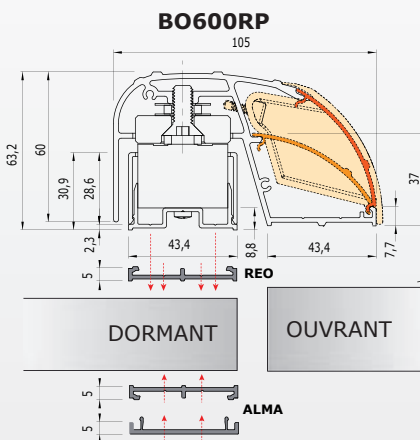
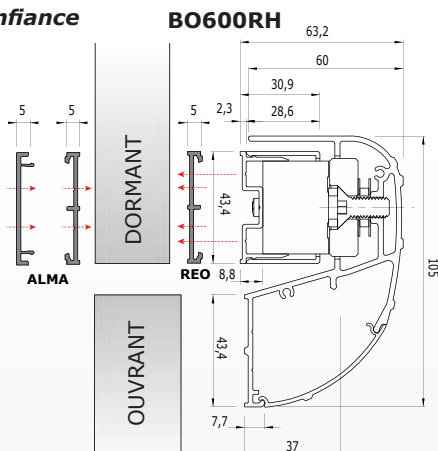
Bandeau architectural

Merci pour l'achat de ce produit et pour la confiance que vous accordez à notre entreprise.

## 1] PRÉSENTATION DU PRODUIT

- **NFS 61-937 (tension d'alimentation 24/48V uniquement) PV n°15/12966.**
- **Esthétique.**
- **Installation sur tout type de porte (huisserie métallique, bois et verre).**
- **Idéal pour les rénovations.**
- **Profils pré-perçés (réglables).**
- **Ventouses avec bornier de raccordement pré-installées sur le poteau technique.**
- **Largeur recouvrant les anciennes installations.**
- **Passage des câbles facilité grâce au bossage central à l'arrière du poteau technique (support des ventouses).**
- **Capot de recouvrement du poteau technique après montage.**
- **Options : rehausses en aluminium, moulures en aluminium, pose sur porte en verre (réf. UBK25), teinte RAL, signal NO/NF, Coupe.**

- Force du bandeau : 2 x 300 kg,
- Dimensions (L x l x P) :
  - BO600RH = 925 x 105 x 62 mm
  - BO600RPSTD = 2190 x 105 x 63 mm,
  - BO600RP = 2500 x 105 x 63 mm.
- Poteau technique sur le dormant prévu pour l'installation des ventouses.
- Poignée bandeau sur l'ouvrant pour l'installation des contre-plaques.
- Bouchons ABS pour extrémités bandeaux et poteau technique.
- Alimentation : 12/24/48 V DC.
- Consommation :
  - 12 V DC = 500 mA (par ventouses),
  - 24 V DC = 250 mA (par ventouses),
  - 48 V DC = 250 mA (pour les 2 ventouses).



**PATENTÉ BREVETÉ**



CE Certification CE



DEEE



-20°C à +70°C

### Alimentations préconisées



ARD212



BS602



ARD24



BS24

TEMPS DE POSE  
**10**  
MINUTES

**H.R.V.**  
HAUTE RÉSISTANCE  
AU VANDALISME

**BO600RP - BO600RH***Bandeau architectural***Détail produits**

	BO600RP 2500 MM	BO600RPSTD 2190 MM	BO600RH 925 MM
Ventouse(s) 300 Kg avec Contreplaque(s)	2	2	2
Support mural avec Capot	1	1	1
Poignée bandeau avec Cache vis	1	1	1
Bouchons Poignée bandeau	2	2	2
Bouchons Support mural	2	2	2
Possibilité de teinte RAL (option)	■	-	■
Coupe sur-mesure (option)	■	-	■
3 ou 4 ventouses (option)	■	-	-
Signal (option)	■	-	■

**2] RAPPELS ET RECOMMANDATIONS****Conformité NFS 61-937**

Ce produit remplit les exigences de la norme NFS 61-937 uniquement sous une tension d'alimentation continue de 24V ou 48V fournie par une source TBTS. Seul le montage vertical est admis. Se référer au paragraphe **7]** pour les schémas de raccordement.

**Alimentations préconisées**

Le bandeau est conçu pour des ventouses ayant une force de retenue chacune de 400 Kg, alimentées sous 12 V DC ou 24 V DC. Prévoir une alimentation suivant le branchement choisi. L'arrivée de courant se fait coté fixe ou semi-fixe à l'aide d'un flexible si nécessaire. Il existe 2 alimentations adaptées pour le BO600RH (avec 2 ventouses) : **BS602 ou ARD2/12 en 12 V DC** et **ADC24, AS6 ou BS24 en 24 V DC**.

**Câblage**

Prévoir du fil 9/10 souple. Nous préconisons une distance maximum de 10 mètres, entre la ventouse

et son alimentation. Si cette distance est supérieure, prévoir le câble nécessaire à l'installation.

**Conseils d'utilisation**

Le bandeau s'installe sur des portes en tirant et affleurantes à un ou deux vantaux (service/semi-fixe). Il se pose sur des portes parfaitement alignées, dans le cas contraire, il faut prévoir une cale (Réf : REO). Vous pouvez également renforcer votre porte avec le profil renfort (Ref: PRP800) et cacher votre installation électrique avec le passe-câble (Ref: ALMA).



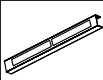

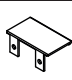

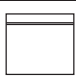

**Rappel**

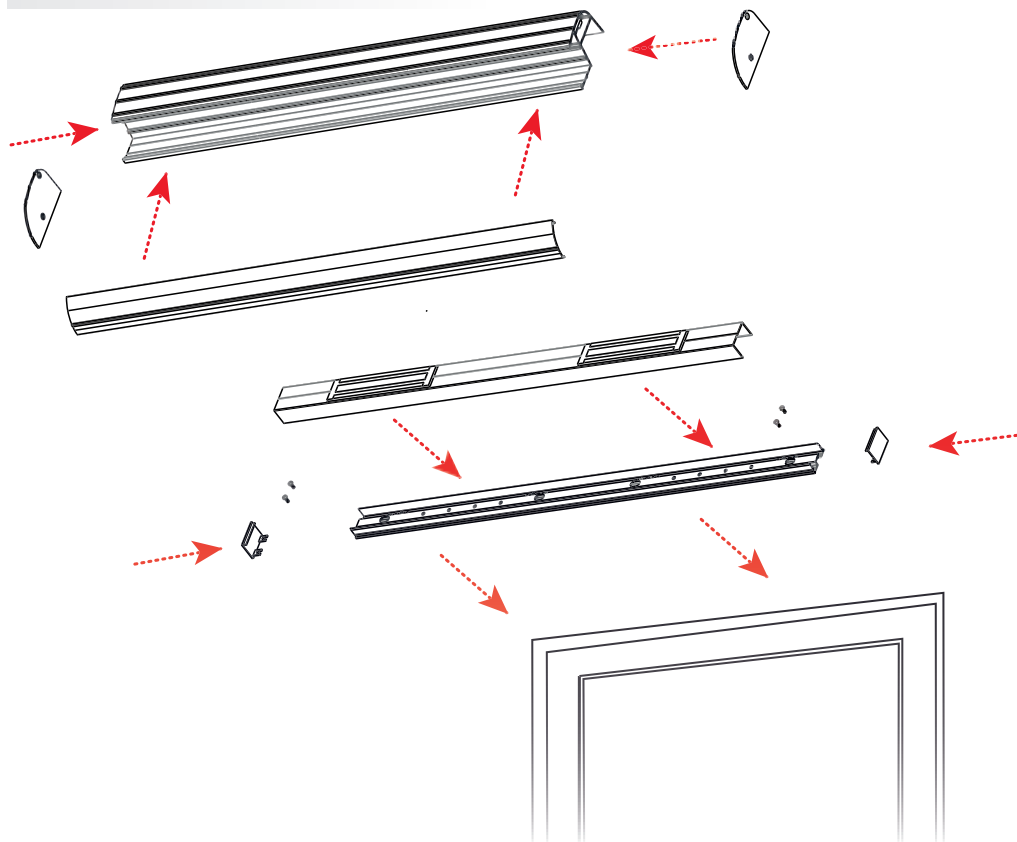
Les ventouses sont déjà montées sur le support mural. La poignée bandeau est équipée en série des contreplaques et des bouchons à chaque extrémité.

**Poignée (BO600RP)**

Vous devez impérativement fixer la poignée plastique avec les deux vis dédiées fournies avec le produit.

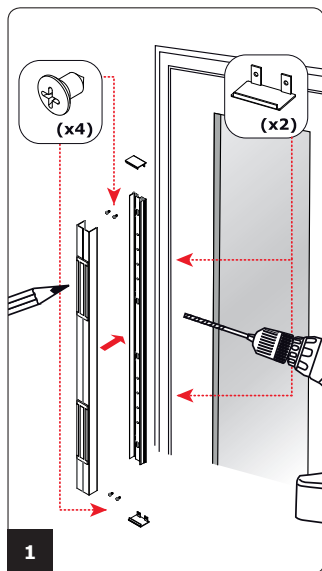
**3] ÉLÉMENTS FOURNIS**

								
	Profil poignée avec bouchons	Profil cache-vis	Capot pour support mural	Profil support mural	Bouchons casquette	Poignée	Kit visserie	Notice
<b>BO600RP 2500 mm</b>	1	1	1	1	2	1	1	1
<b>BO600RPSTD 2190 mm</b>	1	1	1	1	2	1	1	1
<b>BO600RH 925 mm</b>	1	1	1	1	2	-	1	1

**BO600RP - BO600RH***Bandeau architectural***4] MONTAGE BO600RH****NON CONFORME NFS 61-937.**

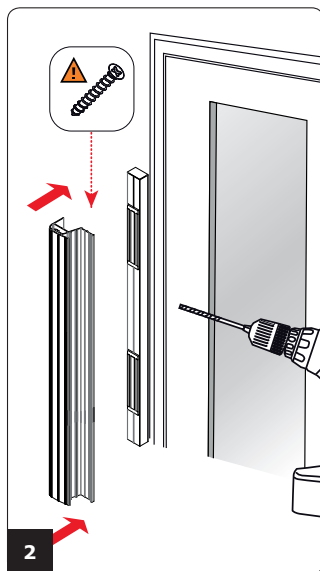
Positionnez le support mural avec ses ventouses sur le fixe ou semi fixe. Prenez les marques dans les trous oblongs horizontaux et verticaux et percez la surface du vantail au niveau des marques. Prévoyez les sorties des câbles grâce au bossage central à l'arrière du support mural et en vous aidant du schéma de câblage des ventouses (page suivante). Vissez le support mural et fixez les bouchons à chaque extrémité du profil à l'aide des vis auto-perçuses à tête bombée (fournies). Positionnez le capot sur le support mural et emboîtez-le dans son logement. Pour le bandeau, même procédure, installez le cache vis dans sa charnière et emboîtez-le dans son logement.

Positionnez la poignée bandeau munie de ses contreplaques sur l'ouvrant. Prenez les marques dans les trous oblongs horizontaux et verticaux pour fixer la poignée bandeau. Percez la surface de la porte au niveau des marques réalisées. Placez et vissez provisoirement la poignée afin de laisser un léger espace qui vous permettra d'effectuer le réglage final de l'ensemble. Fermez la porte, vérifiez que les ventouses sont bien positionnées face à leur contreplaques puis fixez définitivement la poignée bandeau. Présenter les cache-vis et les clipser dans le profilé pour finaliser l'installation.

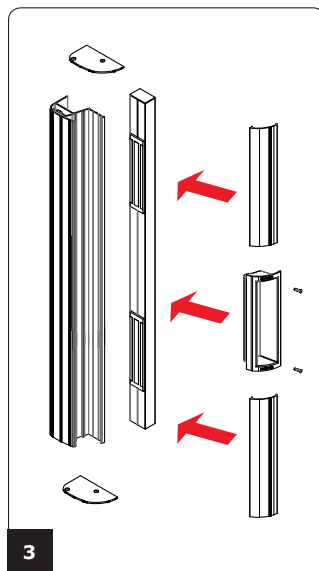
**BO600RP - BO600RH***Bandeau architectural***5] MONTAGE BO600RP****CONFORME NFS 61-937.**

Positionnez le support mural avec ses ventouses sur le fixe ou semi fixe. Prenez les marques dans les trous oblongs horizontaux et verticaux et percez la surface du vantail au niveau des marques. Prévoyez les sorties des câbles grâce au bossage central à l'arrière du support mural et en vous aidant du schéma de câblage des ventouses (page suivante). Vissez le support mural et fixez les bouchons à chaque extrémité du profil à l'aide des vis auto-perçuses à tête bombée fournies.

Positionnez le capot sur le support mural et emboitez-le dans son logement. Pour le bandeau, même procédure, installez le cache vis dans sa charnière et emboitez-le dans son logement.



Positionnez la poignée bandeau munie de ses contreplaques sur l'ouvrant. Prenez les marques dans les trous oblongs horizontaux et verticaux pour fixer la poignée bandeau. Percez la surface de la porte au niveau des marques réalisées. Placez et vissez provisoirement la poignée afin de laisser un léger espace qui vous permettra d'effectuer le réglage final de l'ensemble. Fermez la porte, vérifiez que les ventouses sont bien positionnées face à leur contreplaques puis fixez définitivement la poignée bandeau.



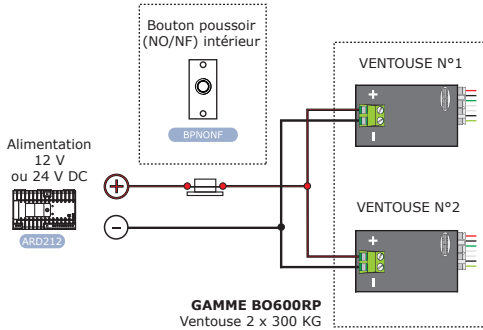
Coupez le cache vis en deux parties distinctes de manière à pouvoir insérer la poignée (encombrement environ 250 mm). Vérifiez que la poignée est située à une hauteur acceptable du sol pour en faciliter l'usage. Présenter les cache-vis et les clipser dans le profilé puis placez la poignée. Pour garantir la bonne tenue de la poignée dans le temps, il est impératif de fixer la poignée avec les deux vis fournies à cet effet.

**BO600RP - BO600RH**

Bandeau architectural

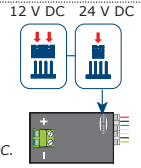
**6] SCHÉMAS DE RACCORDEMENT (USAGE GÉNÉRAL HORS CONFORMITÉ NFS 61-937)**

**Montage N°1 : Bouton poussoir intérieur (+ Carte TPV en option)**



- + Alimentation 12 V ou 24 V DC \*
- Alimentation 12 V ou 24V DC \*

\* **Alimentation** : 12 V DC ou 24 V DC.  
En fonction du placement des cavaliers vous alimentez votre ventouse en 12 V DC ou en 24 V DC.



**OPTIONS**

**BORNIER 5 POINTS (VENTOUSE)**

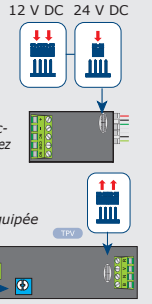
- + Alimentation 12 V ou 24 V DC \*
- Alimentation 12 V ou 24V DC \*
- NC Contact «Normalement Fermé»
- COM Commun
- NO Contact «Normalement Ouvert»

\* Alimentation : 12 V DC ou 24 V DC. En fonction du placement des cavaliers vous alimentez votre ventouse en 12 V DC ou en 24 V DC.

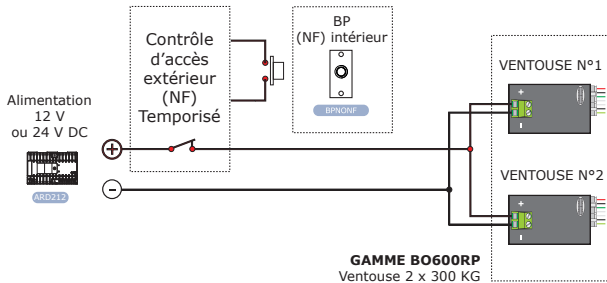
**COMMANDE TEMPORISÉE PAR TPV**

**Important** : Lorsque la ventouse est équipée d'un bornier, il est impératif d'enlever les deux cavaliers du TPV.

Réglage de la temporisation (de 0 à 20 secondes)

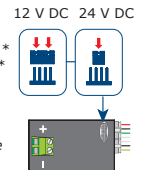


**Montage N°2 : Contrôle d'accès + Bouton poussoir intérieur**

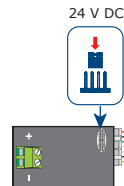
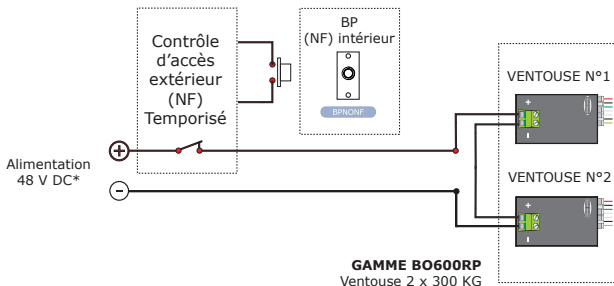


- + Alimentation 12 V ou 24 V DC \*
- Alimentation 12 V ou 24V DC \*

\* **Alimentation** : 12 V DC ou 24 V DC. En fonction du placement des cavaliers vous alimentez votre ventouse en 12 V DC ou en 24 V DC.



**Montage N°3 : Contrôle d'accès + Bouton poussoir intérieur**

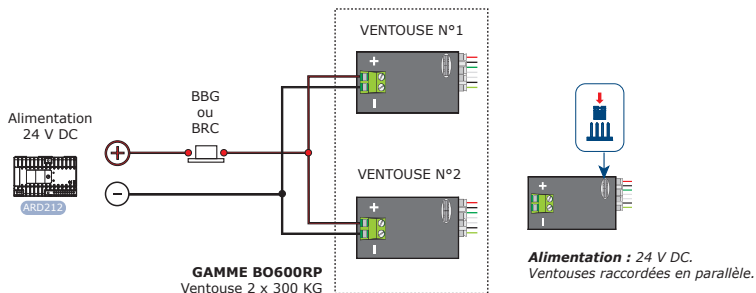


**Alimentation** : 48 V DC.  
Ventouses raccordées en série.

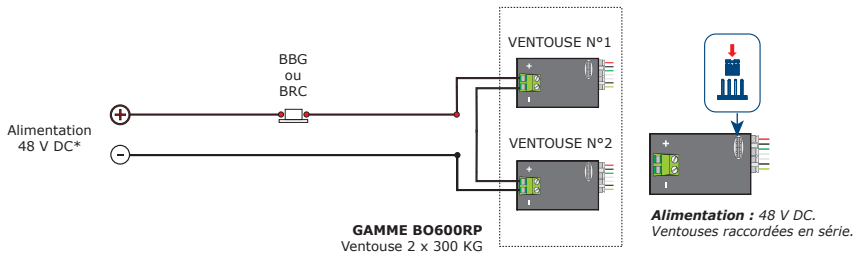
**BO600RP - BO600RH**  
Bandeau architectural

**7] SCHÉMAS DE RACCORDEMENT (CONFORMES NFS 61-937 - PV n°15/12966)**  
**MONTAGE VERTICAL**

**Montage N°1 : Alimentation 24 V DC**



**Montage N°2 : Alimentation 48 V DC**



**8] NOTES**

Reference : G0301FR0387V06

Extranet : EXE-CDVI\_IM BO600RP-BO600RH-P300RP-P600RP CMYK A5 EN-FR 04



**CDVI Group**

FRANCE (Headquarter/Siège social)  
Phone: +33 (0)1 48 91 01 02  
Fax: +33 (0)1 48 91 21 21

**CDVI**

FRANCE + EXPORT  
Phone: +33 (0)1 48 91 01 02  
Fax: +33 (0)1 48 91 21 21

**CDVI AMERICAS**

[CANADA - USA]  
Phone: +1 (450) 682 7945  
Fax: +1 (450) 682 9590

**CDVI**

BENELUX  
[BELGIUM - NETHERLAND - LUXEMBOURG]  
Phone: +32 (0) 56 73 93 00  
Fax: +32 (0) 56 73 93 05

**CDVI**

SUISSE  
Phone: +41 (0)21 882 18 41  
Fax: +41 (0)21 882 18 42

**CDVI**

CHINA  
Phone: +86 (0)10 62414516  
Fax: +86 (0)10 62414519

**CDVI**

IBÉRICA  
[SPAIN - PORTUGAL]  
Phone: +34 (0)935 390 966  
Fax: +34 (0)935 390 970

**CDVI**

ITALIA  
Phone: +39 0321 90 573  
Fax: +39 335 127 89 96

**CDVI**

MAROC  
Phone: +212 (0)5 22 48 09 40  
Fax: +212 (0)5 22 48 34 69

**CDVI**

SWEDEN  
[SWEDEN - DENMARK - NORWAY - FINLAND]  
Phone: +46 (0)31 760 19 30  
Fax: +46 (0)31 748 09 30

**CDVI**

UK  
[UNITED KINGDOM - IRELAND]  
Phone: +44 (0)1628 531300  
Fax: +44 (0)1628 531003

Toutes les informations mentionnées à titre indicatif sur le présent document (photos, dessins, caractéristiques techniques et dimensions) peuvent varier et sont susceptibles de modifications sans notification préalable.

The installer's choice  
[cdvigroup.com](http://cdvigroup.com)