



EN ENGLISH

FR FRANCAIS



BO600RH



P300RP



BO600RP



BO600RP/BO600RH

Vertical & Horizontal retrofit housing

Bandeau architectural vertical & horizontal

P300RP/P600RP

Retrofit handle

Poignées ventouse

The installer's choice
cdvigroup.com

BO600RP - BO600RH

Bandeau architectural

Merci pour l'achat de ce produit et pour la confiance que vous accordez à notre entreprise.

1] PRÉSENTATION DU PRODUIT

- **NFS 61-937 (tension d'alimentation 24/48V uniquement) PV n°15/12966.**
- **Esthétique.**
- **Installation sur tout type de porte (huisserie métallique, bois et verre).**
- **Idéal pour les rénovations.**
- **Profils pré-perçés (réglables).**
- **Ventouses avec bornier de raccordement pré-installées sur le poteau technique.**
- **Largeur recouvrant les anciennes installations.**
- **Passage des câbles facilité grâce au bossage central à l'arrière du poteau technique (support des ventouses).**
- **Capot de recouvrement du poteau technique après montage.**
- **Options : rehausses en aluminium, moulures en aluminium, pose sur porte en verre (réf. UBK25), teinte RAL, signal NO/NF, Coupe.**

- Force du bandeau : 2 x 300 kg,
- Dimensions (L x l x P) :
 - BO600RH = 925 x 105 x 62 mm
 - BO600RPSTD = 2190 x 105 x 63 mm,
 - BO600RP = 2500 x 105 x 63 mm.
- Poteau technique sur le dormant prévu pour l'installation des ventouses.
- Poignée bandeau sur l'ouvrant pour l'installation des contre-plaques.
- Bouchons ABS pour extrémités bandeaux et poteau technique.
- Alimentation : 12/24/48 V DC.
- Consommation :
 - 12 V DC = 500 mA (par ventouses),
 - 24 V DC = 250 mA (par ventouses),
 - 48 V DC = 250 mA (pour les 2 ventouses).

PATENTÉ BREVETÉ

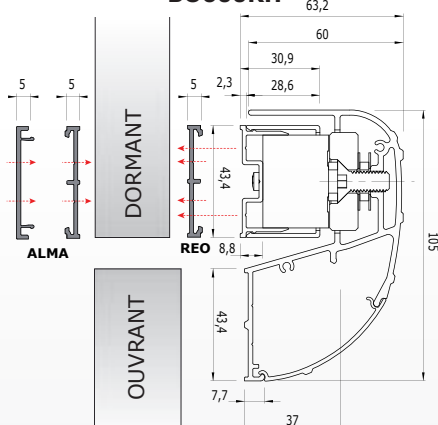
RoHS

CE Certification CE

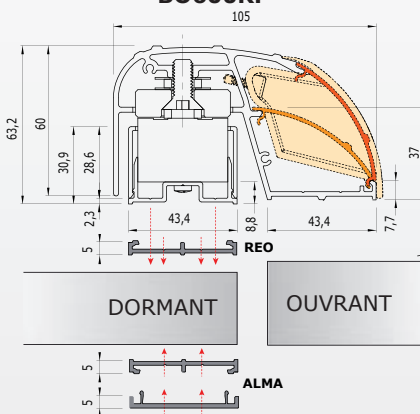
DEEE

-20°C à +70°C

BO600RH



BO600RP



Alimentations préconisées



ARD212 BS602



ARD24 BS24

TEMPS DE POSE

10
MINUTES

H.R.V.
HAUTE RÉSISTANCE
AU VANDALISME

BO600RP - BO600RH*Bandeau architectural***Détail produits**

| | BO600RP 2500 MM | BO600RPSTD 2190 MM | BO600RH 925 MM |
|---|-----------------|--------------------|----------------|
| Ventouse(s) 300 Kg avec Contreplaque(s) | 2 | 2 | 2 |
| Support mural avec Capot | 1 | 1 | 1 |
| Poignée bandeau avec Cache vis | 1 | 1 | 1 |
| Bouchons Poignée bandeau | 2 | 2 | 2 |
| Bouchons Support mural | 2 | 2 | 2 |
| Possibilité de teinte RAL (option) | ■ | - | ■ |
| Coupe sur-mesure (option) | ■ | - | ■ |
| 3 ou 4 ventouses (option) | ■ | - | - |
| Signal (option) | ■ | - | ■ |

2] RAPPELS ET RECOMMANDATIONS**Conformité NFS 61-937**

Ce produit remplit les exigences de la norme NFS 61-937 uniquement sous une tension d'alimentation continue de 24V ou 48V fournie par une source TBTS. Seul le montage vertical est admis. Se référer au paragraphe **7]** pour les schémas de raccordement.

Alimentations préconisées

Le bandeau est conçu pour des ventouses ayant une force de retenue chacune de 400 Kg, alimentées sous 12 V DC ou 24 V DC. Prévoir une alimentation suivant le branchement choisi. L'arrivée de courant se fait coté fixe ou semi-fixe à l'aide d'un flexible si nécessaire. Il existe 2 alimentations adaptées pour le BO600RH (avec 2 ventouses) : **BS602 ou ARD2/12 en 12 V DC** et **ADC24, AS6 ou BS24 en 24 V DC**.

Câblage

Prévoir du fil 9/10 souple. Nous préconisons une distance maximum de 10 mètres, entre la ventouse

et son alimentation. Si cette distance est supérieure, prévoir le câble nécessaire à l'installation.

Conseils d'utilisation

Le bandeau s'installe sur des portes en tirant et affleurantes à un ou deux vantaux (service/semi-fixe). Il se pose sur des portes parfaitement alignées, dans le cas contraire, il faut prévoir une cale (Réf : REO). Vous pouvez également renforcer votre porte avec le profil renfort (Ref: PRP800) et cacher votre installation électrique avec le passe-câble (Ref: ALMA).



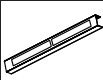

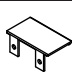

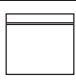

Rappel

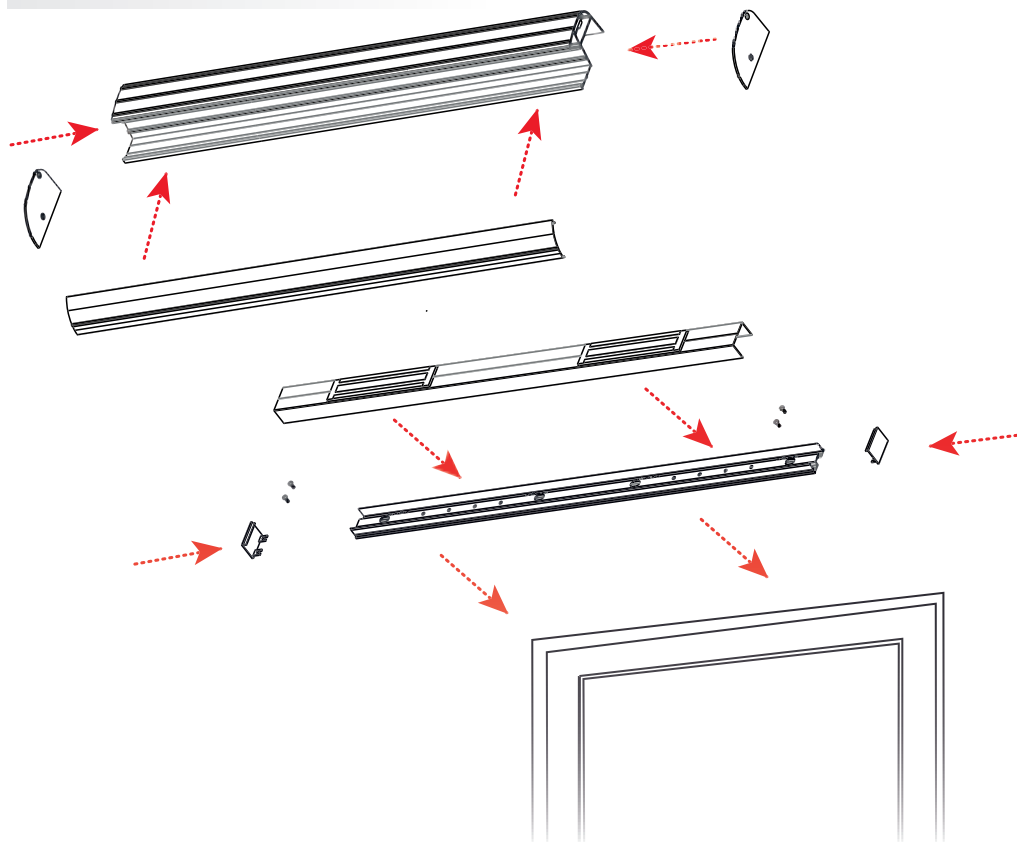
Les ventouses sont déjà montées sur le support mural. La poignée bandeau est équipée en série des contreplaques et des bouchons à chaque extrémité.

Poignée (BO600RP)

Vous devez impérativement fixer la poignée plastique avec les deux vis dédiées fournies avec le produit.

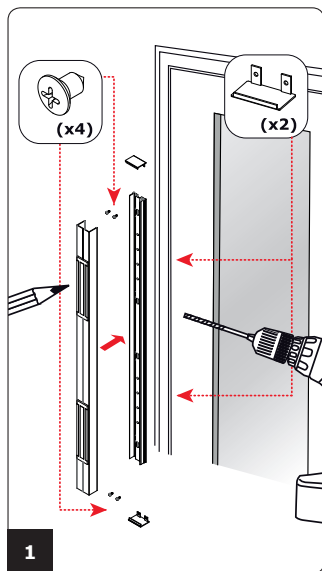
3] ÉLÉMENTS FOURNIS

| |  |  |  |  |  |  |  |  |
|---------------------------|---|---|---|---|---|---|---|--|
| | Profil poignée avec bouchons | Profil cache-vis | Capot pour support mural | Profil support mural | Bouchons casquette | Poignée | Kit visserie | Notice |
| BO600RP 2500 mm | 1 | 1 | 1 | 1 | 2 | 1 | 1 | 1 |
| BO600RPSTD 2190 mm | 1 | 1 | 1 | 1 | 2 | 1 | 1 | 1 |
| BO600RH 925 mm | 1 | 1 | 1 | 1 | 2 | - | 1 | 1 |

BO600RP - BO600RH*Bandeau architectural***4] MONTAGE BO600RH****NON CONFORME NFS 61-937.**

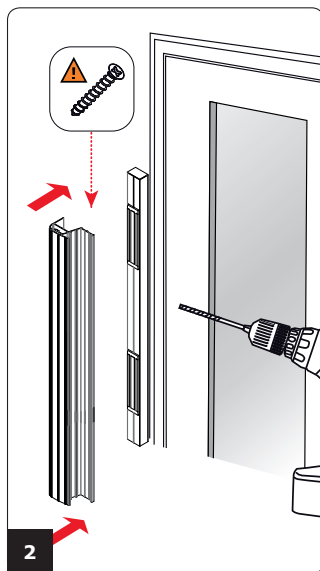
Positionnez le support mural avec ses ventouses sur le fixe ou semi fixe. Prenez les marques dans les trous oblongs horizontaux et verticaux et percez la surface du vantail au niveau des marques. Prévoyez les sorties des câbles grâce au bossage central à l'arrière du support mural et en vous aidant du schéma de câblage des ventouses (page suivante). Vissez le support mural et fixez les bouchons à chaque extrémité du profil à l'aide des vis auto-perçuses à tête bombée (fournies). Positionnez le capot sur le support mural et emboîtez-le dans son logement. Pour le bandeau, même procédure, installez le cache vis dans sa charnière et emboîtez-le dans son logement.

Positionnez la poignée bandeau munie de ses contreplaques sur l'ouvrant. Prenez les marques dans les trous oblongs horizontaux et verticaux pour fixer la poignée bandeau. Percez la surface de la porte au niveau des marques réalisées. Placez et vissez provisoirement la poignée afin de laisser un léger espace qui vous permettra d'effectuer le réglage final de l'ensemble. Fermez la porte, vérifiez que les ventouses sont bien positionnées face à leur contreplaques puis fixez définitivement la poignée bandeau. Présenter les cache-vis et les clipser dans le profilé pour finaliser l'installation.

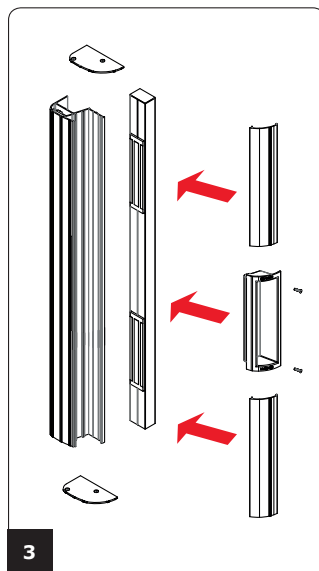
BO600RP - BO600RH*Bandeau architectural***5] MONTAGE BO600RP****CONFORME NFS 61-937.**

Positionnez le support mural avec ses ventouses sur le fixe ou semi fixe. Prenez les marques dans les trous oblongs horizontaux et verticaux et percez la surface du vantail au niveau des marques. Prévoyez les sorties des câbles grâce au bossage central à l'arrière du support mural et en vous aidant du schéma de câblage des ventouses (page suivante). Vissez le support mural et fixez les bouchons à chaque extrémité du profil à l'aide des vis auto-perçuses à tête bombée fournies.

Positionnez le capot sur le support mural et emboitez-le dans son logement. Pour le bandeau, même procédure, installez le cache vis dans sa charnière et emboitez-le dans son logement.



Positionnez la poignée bandeau munie de ses contreplaques sur l'ouvrant. Prenez les marques dans les trous oblongs horizontaux et verticaux pour fixer la poignée bandeau. Percez la surface de la porte au niveau des marques réalisées. Placez et vissez provisoirement la poignée afin de laisser un léger espace qui vous permettra d'effectuer le réglage final de l'ensemble. Fermez la porte, vérifiez que les ventouses sont bien positionnées face à leur contreplaques puis fixez définitivement la poignée bandeau.



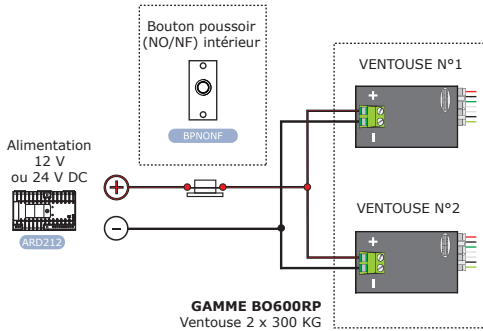
Coupez le cache vis en deux parties distinctes de manière à pouvoir insérer la poignée (encombrement environ 250 mm). Vérifiez que la poignée est située à une hauteur acceptable du sol pour en faciliter l'usage. Présenter les cache-vis et les clipser dans le profilé puis placez la poignée. Pour garantir la bonne tenue de la poignée dans le temps, il est impératif de fixer la poignée avec les deux vis fournies à cet effet.

BO600RP - BO600RH

Bandeau architectural

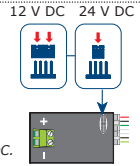
6] SCHÉMAS DE RACCORDEMENT (USAGE GÉNÉRAL HORS CONFORMITÉ NFS 61-937)

Montage N°1 : Bouton poussoir intérieur (+ Carte TPV en option)



- + Alimentation 12 V ou 24 V DC *
- Alimentation 12 V ou 24V DC *

* **Alimentation** : 12 V DC ou 24 V DC. En fonction du placement des cavaliers vous alimentez votre ventouse en 12 V DC ou en 24 V DC.

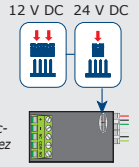


OPTIONS

BORNIER 5 POINTS (VENTOUSE)

- + Alimentation 12 V ou 24 V DC *
- Alimentation 12 V ou 24V DC *
- NC Contact «Normalement Fermé»
- COM Commun
- NO Contact «Normalement Ouvert»

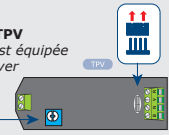
* Alimentation : 12 V DC ou 24 V DC. En fonction du placement des cavaliers vous alimentez votre ventouse en 12 V DC ou en 24 V DC.



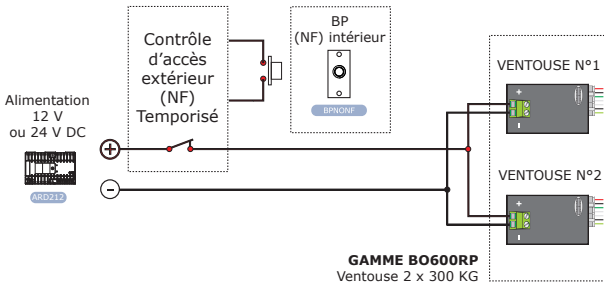
COMMANDE TEMPORISÉE PAR TPV

Important : Lorsque la ventouse est équipée d'un bornier, il est impératif d'enlever les deux cavaliers du TPV.

Réglage de la temporisation (de 0 à 20 secondes)

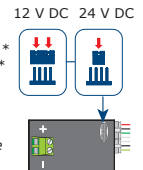


Montage N°2 : Contrôle d'accès + Bouton poussoir intérieur

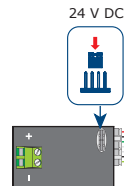
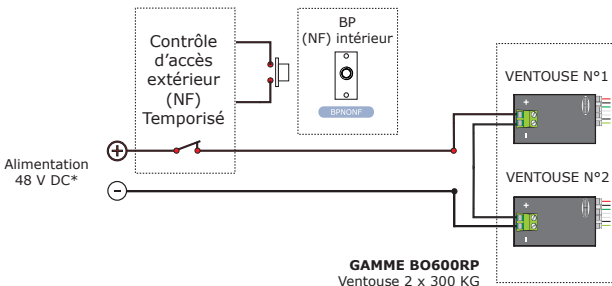


- + Alimentation 12 V ou 24 V DC *
- Alimentation 12 V ou 24V DC *

* **Alimentation** : 12 V DC ou 24 V DC. En fonction du placement des cavaliers vous alimentez votre ventouse en 12 V DC ou en 24 V DC.



Montage N°3 : Contrôle d'accès + Bouton poussoir intérieur



Alimentation : 48 V DC. Ventouses raccordées en série.

Reference : G0301FR0387V06

Extranet : EXE-CDVI_IM BO600RP-BO600RH-P300RP-P600RP CMYK A5 EN-FR 04



CDVI Group

FRANCE (Headquarter/Siège social)
Phone: +33 (0)1 48 91 01 02
Fax: +33 (0)1 48 91 21 21

CDVI

FRANCE + EXPORT
Phone: +33 (0)1 48 91 01 02
Fax: +33 (0)1 48 91 21 21

CDVI AMERICAS

[CANADA - USA]
Phone: +1 (450) 682 7945
Fax: +1 (450) 682 9590

CDVI

BENELUX
[BELGIUM - NETHERLAND - LUXEMBOURG]
Phone: +32 (0) 56 73 93 00
Fax: +32 (0) 56 73 93 05

CDVI

SUISSE
Phone: +41 (0)21 882 18 41
Fax: +41 (0)21 882 18 42

CDVI

CHINA
Phone: +86 (0)10 62414516
Fax: +86 (0)10 62414519

CDVI

IBÉRICA
[SPAIN - PORTUGAL]
Phone: +34 (0)935 390 966
Fax: +34 (0)935 390 970

CDVI

ITALIA
Phone: +39 0321 90 573
Fax: +39 335 127 89 96

CDVI

MAROC
Phone: +212 (0)5 22 48 09 40
Fax: +212 (0)5 22 48 34 69

CDVI

SWEDEN
[SWEDEN - DENMARK - NORWAY - FINLAND]
Phone: +46 (0)31 760 19 30
Fax: +46 (0)31 748 09 30

CDVI

UK
[UNITED KINGDOM - IRELAND]
Phone: +44 (0)1628 531300
Fax: +44 (0)1628 531003

Toutes les informations mentionnées à titre indicatif sur le présent document (photos, dessins, caractéristiques techniques et dimensions) peuvent varier et sont susceptibles de modifications sans notification préalable.

The installer's choice
cdvigroup.com