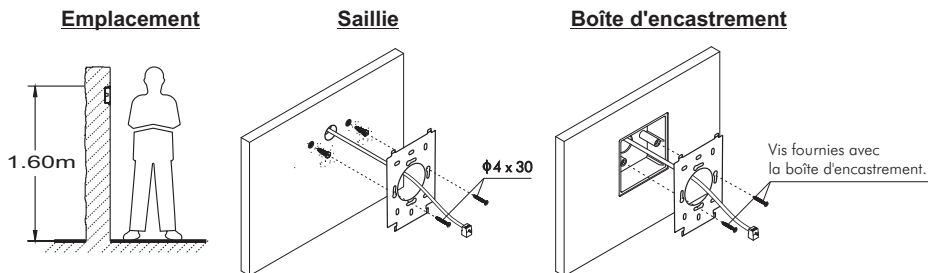


(*) **INSTALLATION DU COMBINE**

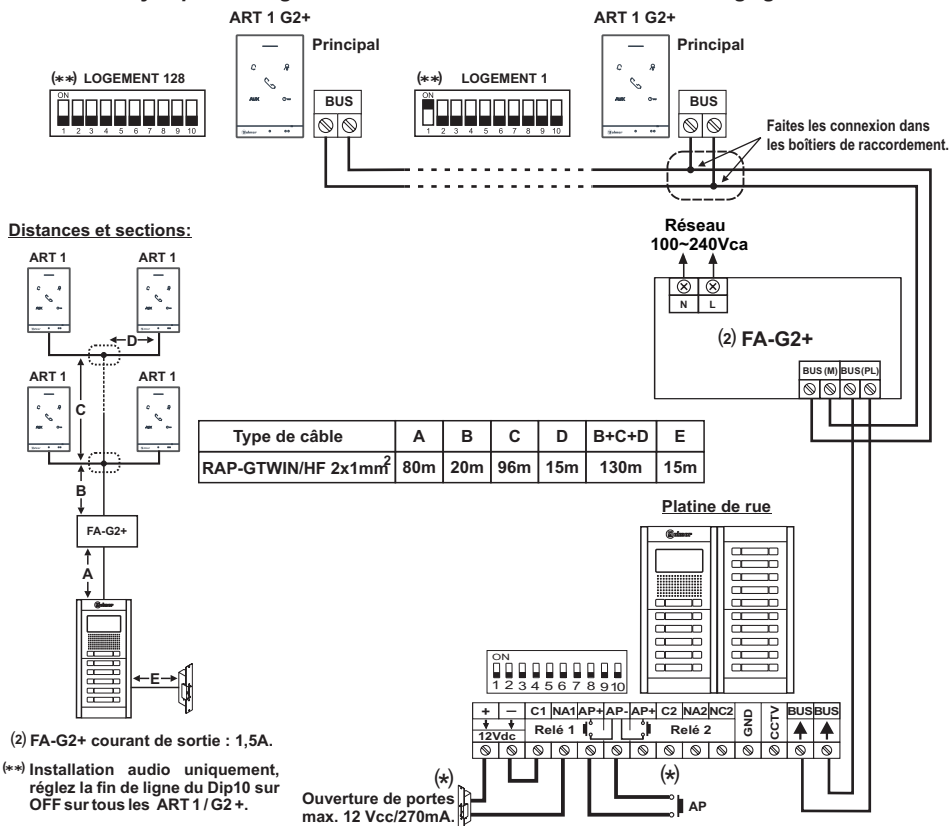
Évitez les emplacements à proximité de sources de chaleur, de poussière ou de fumée. Le combiné peut être fixé dans une boîte universelle ou directement au mur.



N'oubliez pas de retirer le film de protection du combiné une fois les travaux d'installation terminés.

(*) **SCHEMA D'INSTALLATION**

Installation jusqu'à 128 logements / combiné ART 1 / G2+ et déverrouillage gâche 12v DC.



(2) FA-G2+ courant de sortie : 1,5A.

(**) Installation audio uniquement, réglez la fin de ligne du Dip10 sur OFF surtout les ART 1 / G2+.

Ouverture de portes max. 12 Vcc/270mA.

(*) Pour plus d'informations, voir le manuel d'utilisation "TART 1/G2+ (cód. 50122529)".
<https://doc.golmar.es/search/manual/50122529>



COMBINE ART 1/G2+



GUIDE RAPIDE

Golmar se reserva el derecho a cualquier modificación sin previo aviso.
 Golmar se réserve le droit de toute modification sans préavis.
 Golmar reserves the right to make any modifications without prior notice.

50122767



Cód. Web 50122529

TART 1/G2+ FR GR REV.0320

RECOMMANDATIONS

- Avant de procéder à des modifications de l'installation, veuillez couper l'alimentation électrique.
- L'installation et la manipulation de ces systèmes ne doivent être réalisées que par du personnel autorisé et compétent.
- L'installation doit passer à au moins 40 cm de toute autre installation.
- Ne serrez pas excessivement les vis du bornier.
- Installez le combiné ART 1 dans un endroit sec et protégé sans risque de gouttes ou d'éclaboussures d'eau.
- Évitez les emplacements à proximité de sources de chaleur, humides, poussiéreux ou avec beaucoup de fumée.
- Avant de connecter l'appareil au secteur, vérifiez les connexions entre la platine de rue, l'alimentation électrique et le combiné ART 1.
- Suivez à tout moment les instructions de ce manuel.

(*) CARACTÉRISTIQUES

- Combiné audio à installation simplifiée (bus 2 fils non polarisés).
- Jusqu'à 4 combinés ART 1 par logement (principal, secondaire 1, secondaire 2 et secondaire 3).
- Jusqu'à 32 logements en installations mixtes avec moniteurs (module EL632 G2 + SE requis).
- Jusqu'à 128 logements en combiné ART 1 (module audio EL642 G2 + requis).
- Secret de conversation total.
- Réglage du volume de la sonnerie: minimum, moyen, maximum et ne pas déranger.
- Réglage du volume audio (jusqu'à 4 niveaux audio).
- Entrée du bouton d'appel palier "HZ".
- Sortie de carillon auxiliaire (maximum 50mA / 12Vdc).
- 6 tonalités d'appel différentes, pour identifier l'origine de l'appel: platine, intercom, appel palier.
- Bouton de début / fin de communication. En veille, 2 appuis courts: fait un appel "intercom" dans le même appartement et un appui de 3 secondes active la communication avec la platine.
- Bouton d'ouverture de la porte 1.
- Bouton d'ouverture de la porte 2. En veille, active l'éclairage de hall (nécessite les modules SAR-G2 + et SAR-12/24).
- Bouton de réglage du volume, mode "ne pas déranger" / réglage des tonalités d'appel / réglage du volume de communication (haut-parleur ART 1) et annulation du renvoi d'appel (avec moniteur ART 7W).
- Bouton pour appeler un poste gardien (s'il y a un moniteur configuré comme gardien).
- DIP switch pour configurer le code d'appel du moniteur (adresse 1 à 128) et la fin de ligne.

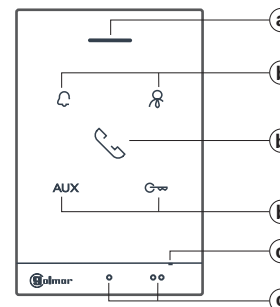
FONCTIONNEMENT DU SYSTÈME

- Pour effectuer un appel, le visiteur doit appuyer sur le poussoir correspondant au logement qu'il désire appeler. Un bip indiquera que l'appel est en cours, et la LED s'allumera. À ce moment-là, le(s) combiné(s) du logement reçoit(vent) l'appel. Si ce poussoir a été pressé par erreur, le visiteur peut renouveler son appel en pressant le poussoir du logement désiré.
- À la réception de l'appel, la led du bouton poussoir du (des) combiné (s) clignotera en blanc. Si l'appel n'est pas répondu dans les 45 secondes, la LED de la platine de rue s'éteindra et le système sera libéré.
- Pour établir la communication, appuyez sur le bouton de n'importe quel poste audio du logement, le voyant s'éteindra et le voyant sur la platine de rue s'allumera.
- La communication durera 90 secondes ou jusqu'à ce que le bouton soit à nouveau enfoncé. Une fois la communication terminée, le voyant du panneau s'éteint et le système sera libéré. Si la synthèse vocale est activée, le message «appel terminé» indiquera sur la platine de rue que l'appel est terminé.
- Si vous souhaitez ouvrir la porte, appuyez sur le bouton (si vous souhaitez ouvrir la 2ème porte, appuyez sur le bouton AUX) pendant l'appel ou les processus de communication: un seul appui active le déverrouillage pendant 3 secondes. La led sur la platine de rue s'allume également pendant 3 secondes. Si la synthèse vocale est activée, le message «porte ouverte» sera indiqué sur la platine de rue.
- La description des boutons de fonction se trouve à la page 3.

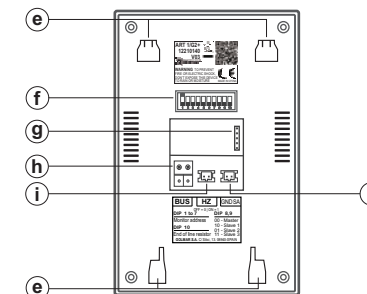
(*) Pour plus d'informations, voir le manuel d'utilisation "TART 1/G2+ (cód. 50122529)". <https://doc.golmar.es/search/manual/50122529>

(*) DESCRIPTION DU COMBINE

Description:



- a. Haut-parleur.
- b. Bouton poussoir de fonction.
- c. Points d'orientation pour personnes malvoyantes.
 - En appel / communication:
 - Le poussoir masqué de « début/fin de communication » se trouve sur ce point d'orientation.
 - Le poussoir masqué « ouverture de porte » se trouve sur ce point d'orientation.



- d. Micro.
- e. Fixation de l'étrier (x4).
- f. Interrupteurs de configuration.
- g. Usage interne.
- h. Bornes de connexion BUS.
- i. Connecteur pour l'appel palier "HZ".
- j. Connecteur pour le carillon auxiliaire (maximum 50mA / 12Vdc).

(*) Fonction des boutons :

- Bouton de début / fin de communication. En veille: 2 appuis courts font un appel "intercom" (dans le même logement) et un appui de 3sec. active la communication avec la platine.
- En veille: Un appui court permet de modifier le volume de la sonnerie, chaque appui court modifie le volume (min / moyen / max / pas de volume "mode ne pas déranger").
- En communication: chaque appui court permet de régler (entre 4 niveaux) le volume audio de l'ART 1. (Pour les autres réglages voir manuel ART 1 / G2+).

(*) Fonction des LED d'état des boutons :

- Pendant l'appel platine, intercom ou concierge: la LED clignote (blanche). En communication: la LED est allumée (blanche).
- Mode "Ne pas déranger" la LED est allumée (rouge)
- Processus de transfert d'appel (avec moniteur ART 7W): La LED clignote (rouge).
- "Valeur par défaut des volumes": la LED clignote 5 fois (couleur rouge).

(*) Réglage de l'adresse (code) du combiné :

Collectif (Platine à boutons)

Dip1 à Dip7: Permet de définir l'adresse du combiné (adresse 1 à 128).

Les switch réglés sur OFF ont une valeur nulle. En position ON, ils reçoivent les valeurs de la table ci-dessous Le code du combiné sera égal à la somme des valeurs des switch réglés sur ON

Important :	Table des valeurs :							
Adresse 1 (Dip1 en ON et Dip2-Dip7 en OFF)	DIP n°:	1	2	3	4	5	6	7
Adresse 128 (Dip1 - Dip7 en OFF).	Valeur en ON:	1	2	4	8	16	32	64

Dip8 et 9: Permettent de définir le combiné en principal ou secondaire. un logement doit avoir un seul poste principal



Dip10: Permet de définir la fin de la ligne. Dans les installations avec uniquement des combiné ART 1 / G2+, il doit toujours être OFF. Dans les installations mixtes avec des moniteurs et des combinés ART 1 / G2+ dans le même logement, activez en ON sur le combiné de fin de ligne et laissez en OFF sur les combinés intermédiaires.

(*) **IMPORTANT:** L'utilisation du combiné ART 1 / G2+ avec les platines SOUL: voir le manuel du kit Soul pour les caractéristiques sur le nombre maximum de logements et de moniteurs / combiné ART 1 G2+

(*) Pour plus d'informations, voir le manuel d'utilisation "TART 1/G2+ (cód. 50122529)". <https://doc.golmar.es/search/manual/50122529>