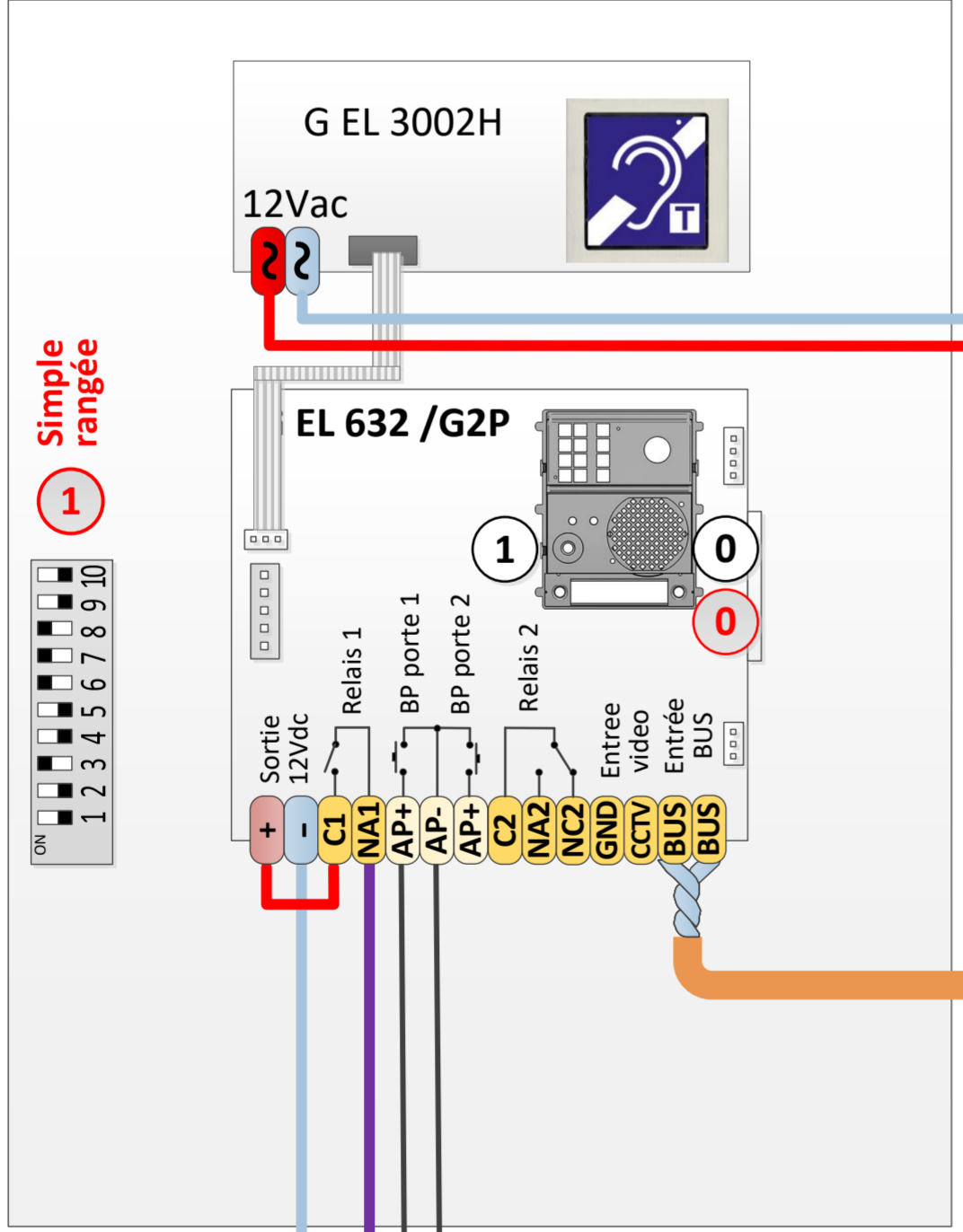


Platine NEXA

Platine avec bouton simple ou double rangée



Notice G EL632/G2P



Bouton de sortie ou canon PTT



La gâche ne doit pas consommer plus de 270 mA. Utiliser la gâche de type TCV24DC

