

Dual HF

DALI-2 APC - encastré
EAN 4007841 003005
Réf. 003005



high frequency sensor 360°



max. 20 x 3 m



IP20



ideal 2,5 - 3,5 m



indoor sensor



iQ-mode



Teach mode



energy saving



5 years
manufacturer's warranty steinel.de/
garantie



CE

Description du fonctionnement

Une vigilance de tous les instants ! Détecteur de couloir hyper fréquence pour l'intérieur Presence Control PRO Dual HF DALI-2 Application Controller, idéal pour les couloirs et les longs corridors, hauteur de montage jusqu'à 3,5 m, doté d'une interface DALI-2 Application Controller numérique pour régler deux canaux de lumière, technologie DUAL HF avec une directivité double pour une détection radiale jusqu'à 20 m, détection indépendante de la température, la technique de détection HF traverse également le verre, le bois et les cloisons légères, commutation particulièrement rapide de la lumière.

Caractéristiques techniques

| | | | |
|------------------------------|--|--|---|
| Dimensions (L x l x H) | 74 x 120 x 120 mm | Technique HF | 5,8 GHz |
| Garantie du fabricant | 5 ans | Portée de détection | le cas échéant à travers le verre, le bois et les cloisons fines |
| Réglages via | Télécommande, Interrupteur DIP, Potentiomètres, Smart Remote | Angle de détection | Couloir, 360 ° |
| Avec télécommande | Non | Angle d'ouverture | 140 ° |
| Variante | DALI-2 APC - encastré | Protection au ras du mur | Oui |
| UC1, Code EAN | 4007841003005 | Possibilité de neutraliser la détection par segments | Non |
| Modèle | Détecteur de présence | Réglage électronique | Oui |
| Applications | Intérieur | Réglage mécanique | Non |
| Emplacement, pièce | couloir / allée, Intérieur | Portée radiale | 20 x 3 m (60 m ²) |
| Coloris | blanc | Portée tangentielle | 20 x 3 m (60 m ²) |
| Couleur, RAL | 9010 | Puissance d'émission | < 1 mW |
| Support mural d'angle inclus | Non | Fonctions | Mode normal / mode test, Semi-automatique / Automatique, Mode bouton-poussoir / interrupteur, Manuel ON / ON-OFF, Maintien d'un éclairage constant ON-OFF |
| Lieu d'installation | plafond | | |
| Contenu de l'emballage | 1 | | |
| Montage | Encastré, Plafond | | |
| Indice de protection | IP20 | | |

Dual HF

DALI-2 APC - encastré
 EAN 4007841 003005
 Réf. 003005



Caractéristiques techniques

| | |
|-----------------------------|---------------------------------------|
| Température ambiante | de -25 jusqu'à 55 °C |
| Matériau | Matière plastique |
| Alimentation électrique | 230 V / 50 – 60 Hz |
| Steuerausgang, Dali | Broadcast 2x12 ballasts électroniques |
| Technologie, détecteurs | Hyper fréquence, Détecteur de lumière |
| Hauteur de montage | 2,50 – 3,50 m |
| Hauteur de montage max. | 3,50 m |
| Hauteur de montage optimale | 2,8 m |

| | |
|---|-------------------------|
| Réglage crépusculaire | 10 – 1000 lx |
| Temporisation | 30 s – 30 Min. |
| Fonction balisage | Oui |
| Fonction balisage temps | 1-60 min, toute la nuit |
| Éclairage principal réglable | 50 - 100 % |
| Réglage du seuil de déclenchement Teach (apprentissage) | Oui |
| Réglage de l'éclairage permanent | Oui |
| Mise en réseau possible | Oui |
| Type de la mise en réseau | Maître/esclave |
| Mise en réseau via | Câble |
| Catégorie de produits | Détecteur de présence |

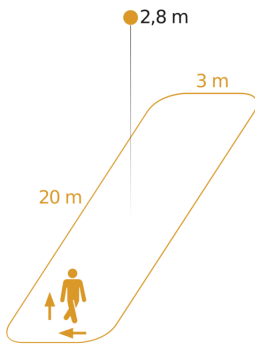
Accessoires

| | |
|--------------------|---|
| EAN 4007841 006600 | Adaptateur pour plafond HF |
| EAN 4007841 592806 | Télécommande utilisateur RC5 |
| EAN 4007841 000363 | Adaptateur pour montage en saillie Control Pro IP54 |
| EAN 4007841 003036 | Corbeille de protection Control PRO |
| EAN 4007841 009151 | Télécommande Smart Remote |
| EAN 4007841 559410 | Télécommande service RC8 |

Dual HF

DALI-2 APC - encastré
EAN 4007841 003005
Réf. 003005

Zone de détection



Hauteur d'installation: 2,50 m - 3,50 m
Orange: sens de passage radial et tangentiel

Dessin dimensionnel

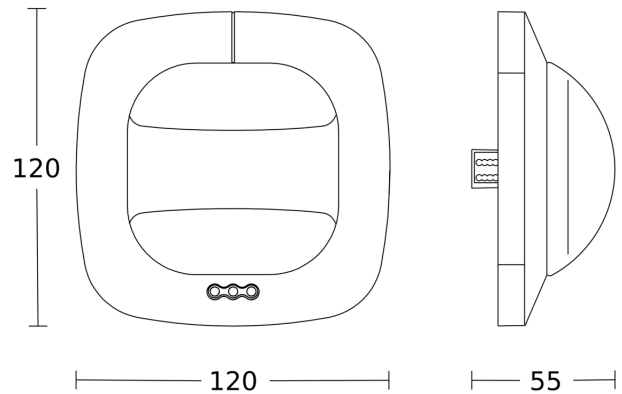


Schéma du circuit principal

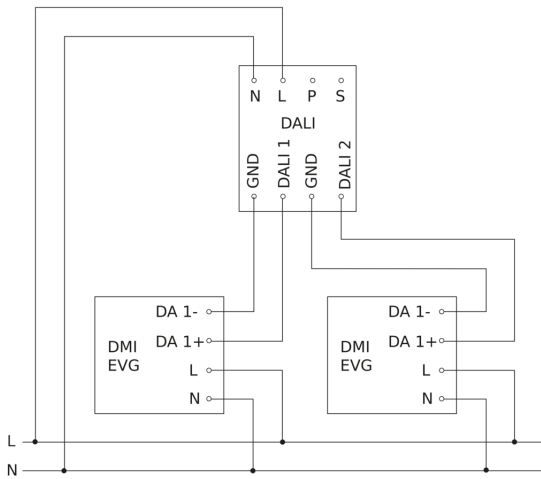


Schéma du circuit d'interconnexion maître/maître

