

# IS 360-3

blanc  
EAN 4007841 006532  
Réf. 006532



infrared sensor  
360°



max. ø 24 m

2000 W

max. 2000 W



IP54



ideal 2,8 m



2 - 1000 lux



5 sec - 15 min



energy saving

3 years

manufacturer's  
warranty steinel.de/  
garantie



CE

## Description du fonctionnement

Le véritable champion de la polyvalence à l'intérieur et à l'extérieur. Détecteur de mouvement infrarouge IS 360-3, parfait pour le montage au plafond dans les avant-toits, les abris pour voitures, sur les grandes façades et dans les entrées de voitures, 3 détecteurs pyroélectriques pour un angle de détection de 360°, portée réglable jusqu'à 12 m, seuils temporel et de crépuscularité réglables, zone de détection limitable en utilisant les caches enfichables.

## Caractéristiques techniques

Dimensions (Ø x H)	121 x 57 mm	Lampes LED > 2 W < 8 W	200 W
Garantie du fabricant	3 ans	Lampes LED > 8 W	400 W
Réglages via	Potentiomètres	Charge capacitive en µF	176 µF
Avec télécommande	Non	Technologie, détecteurs	infrarouge passif, Détecteur de lumière
Variante	blanc	Hauteur de montage	2,50 – 6,00 m
UC1, Code EAN	4007841006532	Hauteur de montage max.	6,00 m
Modèle	Détecteur de mouvement	Hauteur de montage optimale	2,8 m
Applications	Extérieur, Intérieur	Angle de détection	360 °
Emplacement, pièce	extérieur, tout autour du bâtiment, Intérieur	Angle d'ouverture	90 °
Coloris	blanc	Protection au ras du mur	Oui
Couleur, RAL	9010	Possibilité de neutraliser la détection par segments	Oui
Support mural d'angle inclus	Non	Réglage électronique	Non
Lieu d'installation	plafond	Réglage mécanique	Non
Contenu de l'emballage	1	Portée radiale	Ø 6 m (28 m <sup>2</sup> )
Montage	En saillie, Plafond	Portée tangentielle	Ø 24 m (452 m <sup>2</sup> )
Indice de protection	IP54	Zones de commutation	972 zones de commutation

# IS 360-3

blanc  
 EAN 4007841 006532  
 Réf. 006532



## Caractéristiques techniques

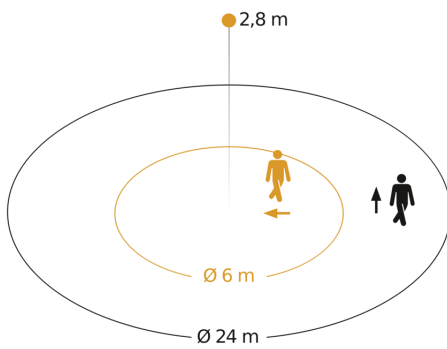
Classe	II
Température ambiante	de -20 jusqu'à 50 °C
Matériau	Matière plastique
Alimentation électrique	220 – 240 V / 50 – 60 Hz
Sortie de commutation 1, charge ohmique	2000 W
Tubes fluorescents ballasts électroniques	400 W
Tubes fluorescents non compensés	500 VA
Tubes fluorescents compensés par série	900 VA
Tubes fluorescents compensés en parallèle	400 VA
Sortie de commutation 1, lampes halogènes basse tension	2000 VA
Lampes LED < 2 W	100 W

Réglage crépusculaire	2 – 1000 lx
Temporisation	5 s – 15 Min.
Fonction balisage	Non
Éclairage principal réglable	Non
Réglage du seuil de déclenchement Teach (apprentissage)	Non
Réglage de l'éclairage permanent	Non
Mise en réseau possible	Oui
Type de la mise en réseau	Maître/maître
Mise en réseau via	Câble
Catégorie de produits	Détecteur de mouvement

# IS 360-3

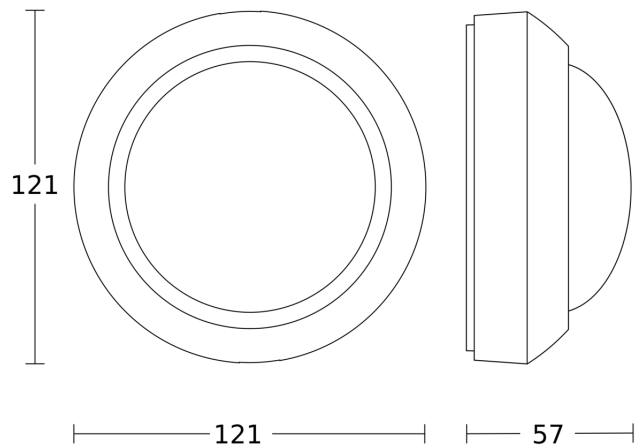
blanc  
 EAN 4007841 006532  
 Réf. 006532

## Zone de détection

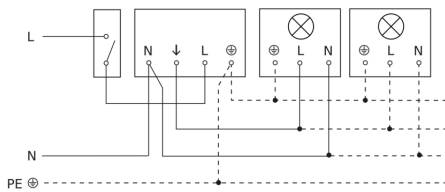


Hauteur d'installation: 2,50 m - 6,00 m  
 Orange: sens de passage radial  
 Noir: sens de passage tangential

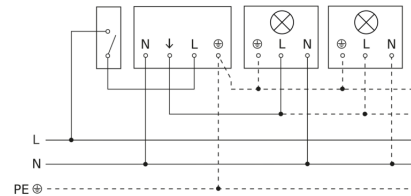
## Dessin dimensionnel



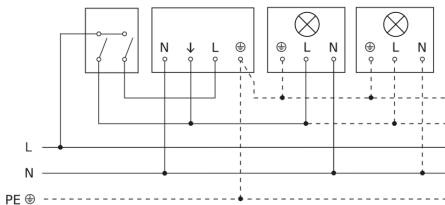
## Luminaire sans conducteur de neutre



## Luminaire avec conducteur de neutre



## Raccordement par commutateur séquentiel pour la commande manuelle ou automatique



## Schéma de câblage Raccordement via un commutateur pour l'éclairage permanent et le mode automatique

