

RS PRO P2 flat

bl. neutre
EAN 4007841 069759
Réf. 069759



LED

30 years (Ø 4,5h / day)



indoor



connectable with master



IP54



energy saving



CE

5 years

manufacturer's warranty steinel.de/
garantie



Light source not exchangeable



Control gear not exchangeable

Description du fonctionnement

Un grand classique rond. La forme idéale, le summum de l'efficacité. Le luminaire idéal pour l'intérieur existe en version sans détecteur. Le RS PRO P2 flat s'intègre harmonieusement dans les circulations, les entrées et les cages d'escalier. Le hublot se distingue par son design intemporel, son montage ultrafacile et sa technologie d'avenir. Une mise en réseau filaire avec la version à détecteur est possible. Puissance : 14,1 W pour 1684 lm, 4000 K.

Caractéristiques techniques

Dimensions (Ø x H)	322 x 68 mm
Avec source	Oui, système d'éclairage LED STEINEL
Avec détecteur de mouvement	Non
Garantie du fabricant	5 ans
Variante	bl. neutre
UC1, Code EAN	4007841069759
Coloris	blanc
Lieu d'installation	mur, plafond
Montage	Plafond
Résistance aux chocs	IK03
Indice de protection	IP54
Classe	II
Température ambiante	de -10 jusqu'à 40 °C
Matériau du boîtier	Matière plastique
Matériau du cache	Matière plastique opale
Alimentation électrique	220 – 240 V / 50 – 60 Hz
Flux lumineux total du produit	1684 lm

Culot	sans
Système de refroidissement des LED	Contrôle thermique passif
Allumage en douceur	Oui
Éclairage principal réglable	Non
Mise en réseau via	Câble
Durée de vie des LED selon IEC-62717 (L70)	100.000 h
Durée de vie des LED selon IEC-62717 (L80)	73.000 h
Durée de vie des LED selon IES TM-21 (L70)	>60.000 h
Durée de vie des LED selon IES TM-21 (L80)	>60.000 h
Fusible B10	54
Fusible B16	87
Fusible C10	90
Fusible C16	145
Puissance	14,1 W

RS PRO P2 flat

bl. neutre
EAN 4007841 069759
Réf. 069759



Caractéristiques techniques

Efficacité totale du produit	119 lm/W
Température de couleur	4000 K
Ampoule	LED non interchangeable

Indice de rendu des couleurs IRC	= 82
Sécurité photobiologique selon la norme EN 62471	RG1
Courant à l'enclenchement, maximum	13 A
Indice de protection, plafond	IP54
Catégorie de produits	Luminaire intérieure LED sans détecteur

RS PRO P2 flat

bl. neutre
EAN 4007841 069759
Réf. 069759



Dessin dimensionnel

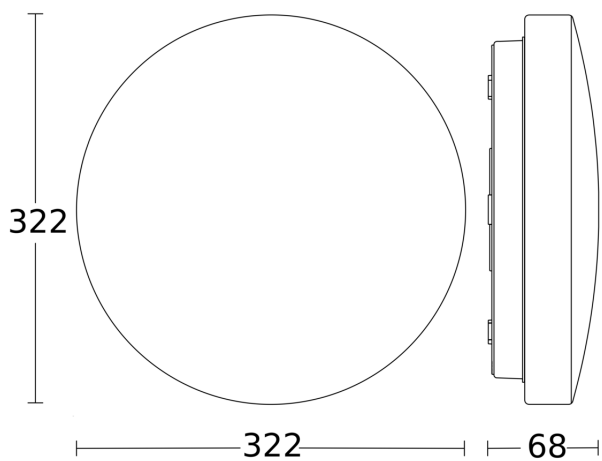


Schéma du circuit principal

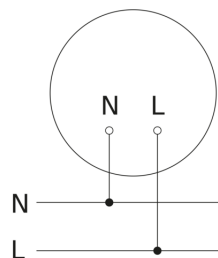


Schéma du circuit d'interconnexion maître/esclave

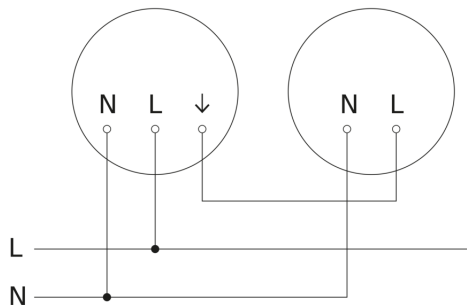


Schéma du circuit d'interconnexion maître/esclave

