

IS 345

V3 KNX - rond - faux-plafonds blanc
 EAN 4007841 079703
 Réf. 079703



infrared sensor
360°



max. 20 x 4 m



KNX



IP54



2 - 1000 lux



1-255 min



idéal 2,5 - 5 m

Teach

Teach mode



energy saving

5 years

manufacturer's
warranty steinel.de/
garantie

Description du fonctionnement

Une grande portée ! Détecteur de mouvement infrarouge IS 345 pour l'intérieur et l'extérieur, idéal pour les couloirs, les entrées et les salles fonctionnelles, hauteur de montage jusqu'à 5 m, zone de détection de 12 x 6 m (radiale) et de 23 x 6 m (tangentielle). Il existe en version saillie ou encastrée ronde ou carrée.

Caractéristiques techniques

Dimensions (L x l x H)	121 x 94 x 94 mm	Angle de détection	Couloir, 360 °
Dimensions (Ø x H)	124 x 121 mm	Angle d'ouverture	45 °
Garantie du fabricant	5 ans	Protection au ras du mur	Oui
Réglages via	Logiciel ETS, Télécommande, Bus, Smart Remote	Possibilité de neutraliser la détection par segments	Oui
Variante	KNX - rond - faux-plafonds blanc	Réglage électronique	Non
UC1, Code EAN	4007841079703	Réglage mécanique	Non
Modèle	Détecteur de mouvement	Portée radiale	12 x 6 m (72 m ²)
Applications	Intérieur	Portée tangentielle	23 x 6 m (138 m ²)
Emplacement, pièce	couloir / allée, parking couvert / garage souterrain, Intérieur	Temporisation	0 s – 1092 Min.
Coloris	blanc	Fonction balisage	Oui
Couleur, RAL	9003	Éclairage principal réglable	0 - 100 %
Support mural d'angle inclus	Non	Réglage du seuil de déclenchement Teach (apprentissage)	Oui
Lieu d'installation	plafond	Réglage de l'éclairage permanent	Oui
Montage	Encastré, Plafond, Faux-plafonds	Fonctions KNX	Interrupteur crépusculaire, Fonction balisage, Valeur de luminosité, Sortie CVC, Réglage de l'éclairage permanent, Sortie de la lumière 2x,
Indice de protection	IP20		
Température ambiante	de -20 jusqu'à 50 °C		

IS 345

V3 KNX - rond - faux-plafonds blanc
EAN 4007841 079703
Réf. 079703



Caractéristiques techniques

Matériau	Matière plastique
Avec couplage au bus	Oui
Hauteur de montage	2,50 – 5,00 m
Hauteur de montage max.	5,00 m
Hauteur de montage optimale	2,5 m

	Sortie présence, Fonction diurne / nocturne, Fonction logique
Mise en réseau possible	Oui
Type de la mise en réseau	Maître/esclave
Mise en réseau via	Bus KNX
Courant nominal	12,5 mA
KNX Medium	TP 256
KNX Secure	Non
Catégorie de produits	Détecteur de mouvement

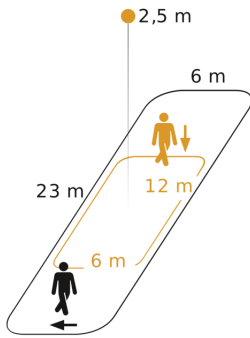
Accessoires

EAN 4007841 009151	Télécommande Smart Remote
EAN 4007841 593018	Télécommande service RC6 KNX
EAN 4007841 592912	Télécommande utilisateur RC7 KNX
EAN 4007841 056742	Panneau noir pour détecteur IR

IS 345

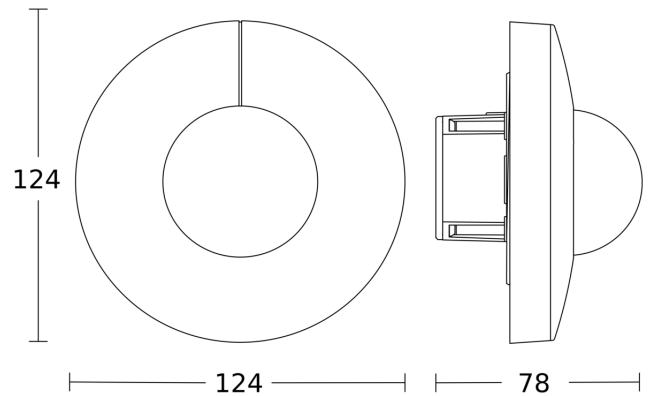
V3 KNX - rond - faux-plafonds blanc
EAN 4007841 079703
Réf. 079703

Zone de détection



Hauteur d'installation: 2,50 m - 5,00 m
Orange: sens de passage radial
Noir: sens de passage tangentiel

Dessin dimensionnel 1



Dessin dimensionnel 2

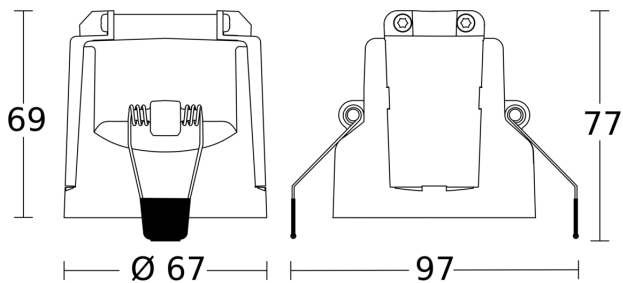
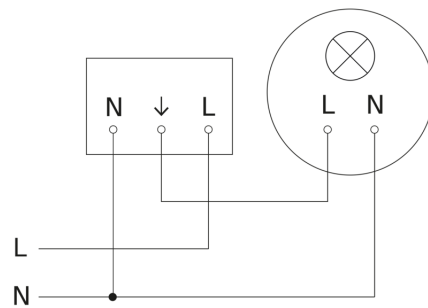


Schéma du circuit principal



IS 345

V3 KNX - rond - faux-plafonds blanc
EAN 4007841 079703
Réf. 079703

Schéma du circuit d'interconnexion maître/esclave

