

# GL 65

sans détecteur de mouvement  
EAN 4007841 069469  
Réf. 069469



outdoor light

3000 K

3000K warm-white



IP44



IK03



energy saving

3 years

manufacturer's warranty  
steinel.de/garantie



CE

## Description du fonctionnement

Les luminaires sur pied et d'allée GL 65 apportent de l'élégance autour de la maison. Fabriquées en aluminium de haute qualité et dotées d'un corps lumineux en verre opale, elles s'accordent parfaitement avec l'applique murale L 605 S et notre lampe à détecteur à caméra L 620 CAM SC. Disponible également avec capteur.

## Caractéristiques techniques

Avec source	oui, source LED
Garantie du fabricant	3 ans
Avec télécommande	Non
Variante	sans détecteur de mouvement
UC1, Code EAN	4007841069469
Applications	Extérieur
Emplacement, pièce	extérieur, jardin, entrée, Cour et allée, tout autour du bâtiment
Coloris	anthracite
Plaque numéros de maison autocollants incluse	Non
Contenu de l'emballage	1
Lieu d'installation	Version sur pied
Résistance aux chocs	IK03
Indice de protection	IP44
Classe	I
Température ambiante	de -20 jusqu'à 40 °C

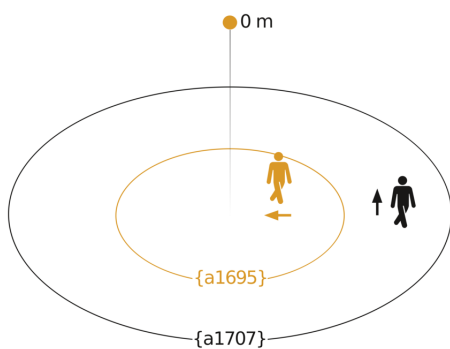
Matériau du boîtier	Aluminium
Matériau du cache	Verre opale
Alimentation électrique	220 – 240 V / 50 – 60 Hz
Puissance	8,5 W
Flux lumineux total du produit	575 lm
Flux lumineux mesure (360°)	575 lm
Efficacité totale du produit	68 lm/W
Température de couleur	3000 K
Ampoule	LED non interchangeable
Durée de vie LED L70B50 (25°)	> 36000
Système de refroidissement des LED	Contrôle thermique passif
Allumage en douceur	Oui
Mise en réseau possible	Non
Indice de rendu des couleurs IRC	= 80
Catégorie de produits	Luminaire pour l'extérieur LED sans détecteur

# GL 65

sans détecteur de mouvement  
EAN 4007841 069469  
Réf. 069469

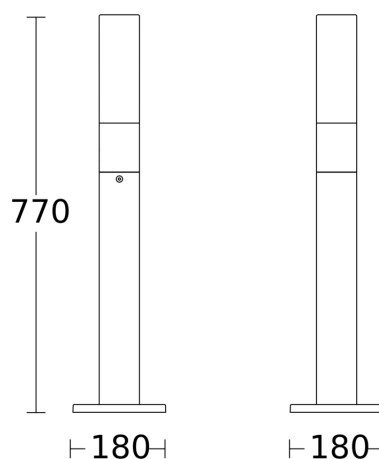


## Zone de détection

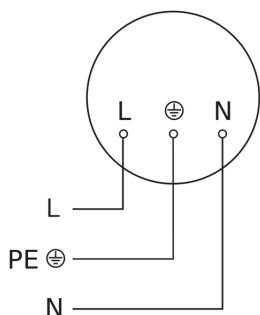


Hauteur d'installation: 0,00 m - 0,00 m  
Orange: sens de passage radial  
Noir: sens de passage tangentiel

## Dessin dimensionnel



## Schéma du circuit



## Schéma du circuit

