

# RS PRO DL 150 SC

avec détecteur de mouvement & Bluetooth  
EAN 4007841 084998  
Réf. 084998



high frequency sensor 360°



max. ø 7 m



Settings via App



soft light start



0 - 100% main light brightness



0 - 100% basic light



IP54 room side



Control gear not exchangeable



Light source not exchangeable

5 years

manufacturer's warranty steinel.de/ garantie

## Description du fonctionnement

Plafonniers d'intérieur de 174 mm ou 230 mm avec une faible hauteur de montage et 1193 lm ou 2205 lm. Idéal pour les cages d'escalier, les couloirs, les toilettes, les buanderies, les vestiaires, les locaux fonctionnels et les pièces annexes. Équipé d'un détecteur hyperfréquence à 360° (portée de ø 7 m) et de la technologie Bluetooth Mesh la plus moderne. Pour une commande d'éclairage intelligente de qualité STEINEL. Une mise en réseau et un réglage rapides et sans fil ainsi qu'une création simple de groupes d'éclairage via l'application STEINEL Connect. Avec allumage en douceur de l'éclairage, fonction de groupe de voisins, balisage et lumière principale variables et fonction de variation de température de couleur (3000 K, 4000 K, 5700 K). Hauteur de montage : 4 m maximum. Grâce à l'adaptateur de montage pratique, les trous de montage trop grands des luminaires précédents ne posent aucun problème (disponible à partir du 2e trimestre 2023).

## Caractéristiques techniques

Dimensions (Ø x H)	174 x 73 mm
Avec source	Oui, système d'éclairage LED STEINEL
Avec détecteur de mouvement	Oui
Garantie du fabricant	5 ans
Réglages via	Smartphone, Application, Bluetooth
Variante	avec détecteur de mouvement & Bluetooth
UC1, Code EAN	4007841084998
Applications	Intérieur
Emplacement, pièce	couloir / allée, espace fonctionnel / local annexe, WC / salle d'eau, vestiaires, cage d'escalier, kitchenette, réception / hall, Intérieur
Coloris	blanc
Contenu de l'emballage	1

Fonctions	Connexion aux systèmes de batterie centrale, Fonction DIM, Temps de fondu réglable à l'allumage et à l'extinction, Changement de température de couleur, Libre choix de la valeur d'éclairage dans un groupe de luminaires, Paramétrage de groupe, Détecteur de lumière, Fonction de groupe voisin, Lumière d'orientation, Communication cryptée
Réglage crépusculaire	2 – 2000 lx
Temporisation	5 s – 60 Min.
Fonction balisage	Oui
Fonction balisage détails	Rétroéclairage à LED
Fonction balisage temps	5s-60 min
Éclairage principal réglable	Oui
Mise en réseau possible	Oui
Mise en réseau via	Bluetooth Mesh

# RS PRO DL 150 SC

avec détecteur de mouvement & Bluetooth  
 EAN 4007841 084998  
 Réf. 084998



## Caractéristiques techniques

Lieu d'installation	plafond
Montage	Plafond, Faux-plafonds
Résistance aux chocs	IK05
Indice de protection	IP20
Classe	II
Température ambiante	de -20 jusqu'à 40 °C
Alimentation électrique	220 – 240 V / 50 – 60 Hz
Consommation propre	0,5 W
Hauteur de montage max.	4,00 m
Technique HF	5,8 GHz
Mode esclave réglable	Oui
Portée de détection	le cas échéant à travers le verre, le bois et les cloisons fines
Portée radiale	Ø 7 m (38 m <sup>2</sup> )
Portée tangentielle	Ø 7 m (38 m <sup>2</sup> )
Température de couleur	3000 K, 4000 K, 5700 K
Écart de couleur LED	SDCM3
Ampoule	LED non interchangeable
Système de refroidissement des LED	Contrôle thermique passif
Allumage en douceur	Oui

Durée de vie des LED selon IEC-62717 (L70)	>54.000
Durée de vie des LED selon IEC-62717 (L80)	>54.000
Durée de vie des LED selon IES TM-21 (L70)	>54.000
Durée de vie des LED selon IES TM-21 (L80)	>54.000
Fusible B10	78
Fusible B16	125
Fusible C10	193
Fusible C16	209
Fonction balisage en pourcentage	0 – 100 %
Puissance	10,8 W
Indice de rendu des couleurs IRC	= 82
Sécurité photobiologique selon la norme EN 62471	RG1
Indice de protection, plafond	IP54
Flux lumineux totale du produit (3.000K)	1109 lm
Flux lumineux totale du produit (4.000K)	1177 lm
Flux lumineux totale du produit (5.700K)	1137 lm
Efficacité totale du produit (3.000K)	103 lm/W
Efficacité totale du produit (4.000K)	109 lm/W
Efficacité totale du produit (5.700K)	105 lm/W
Angle de détection	360 °
Catégorie de produits	Luminaire intérieur LED à détection

## Accessoires

EAN 4007841 087364

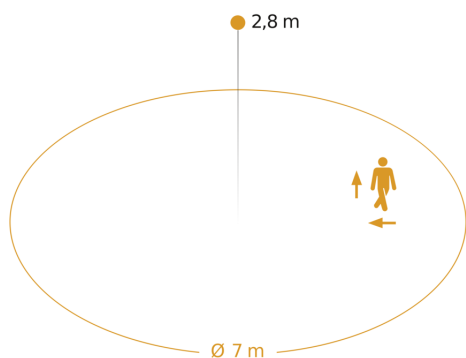
Cache de rénovation pour RS PRO DL 150 SC

# RS PRO DL 150 SC

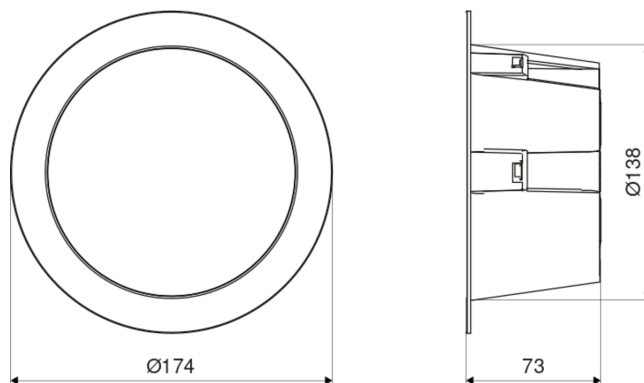
avec détecteur de mouvement & Bluetooth  
EAN 4007841 084998  
Réf. 084998



## Zone de détection

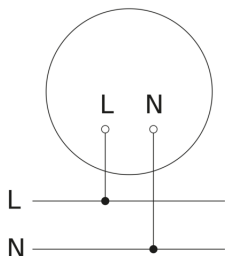


## Dessin dimensionnel



Hauteur d'installation: 2,00 m - 4,00 m  
Orange: sens de passage radial et tangentiel

## Schéma du circuit principal



## Schéma du circuit d'interconnexion maître/maître bluetooth

