

RS PRO DL 200 SC

avec détecteur de mouvement & Bluetooth
EAN 4007841 085292
Réf. 085292



high frequency sensor 360°



max. ø 7 m



Settings via App



soft light start



0 - 100% main light brightness



0 - 100% basic light



IP54 room side



Control gear not exchangeable



Light source not exchangeable

5 years

manufacturer's warranty steinel.de/garantie

Description du fonctionnement

Downlights d'intérieur de 230 mm avec une faible hauteur de montage de 73 mm. Grâce au type de protection IP54 côté pièce, idéal pour les cages d'escalier, les couloirs, les WC, les buanderies, les vestiaires, les locaux fonctionnels et les pièces annexes. Équipé d'un capteur haute fréquence 360° invisible (portée de 7 m) et de la technologie Bluetooth Mesh la plus moderne pour une commande d'éclairage intelligente au niveau STEINEL. Mise en réseau et réglage rapides et sans fil ainsi que formation simple de groupes d'éclairage via l'application STEINEL Connect. Avec démarrage en douceur de l'éclairage, fonction de groupe de voisins, éclairage de base et principal dimmable et fonction de changement de température de couleur réglable par régulateur : 3000 K (1996 lm) / 4000 K (2170 lm) / 5700 K (2088 lm). Pour les découpes de plafond de Ø190 - 220. Grâce à un adaptateur de montage pratique, les découpes de plafond trop grandes des luminaires précédents ne posent aucun problème.

Caractéristiques techniques

Dimensions (Ø x H)	230 x 73 mm
Avec source	Oui, système d'éclairage LED STEINEL
Avec détecteur de mouvement	Oui
Garantie du fabricant	5 ans
Réglages via	Application, Bluetooth Mesh, Smartphone
Avec télécommande	Non
Variante	avec détecteur de mouvement & Bluetooth
UC1, Code EAN	4007841085292
Applications	Intérieur
Emplacement, pièce	couloir / allée, espace fonctionnel / local annexe, WC / salle d'eau, vestiaires, cage d'escalier, kitchenette, réception / hall, Intérieur
Coloris	blanc

Fonctions	Connexion aux systèmes de batterie centrale, Fonction DIM, Temps de fondu réglable à l'allumage et à l'extinction, Changement de température de couleur, Libre choix de la valeur d'éclairage dans un groupe de luminaires, Paramétrage de groupe, Détecteur de lumière, Fonction de groupe voisin, Lumière d'orientation, Communication cryptée
Réglage crépusculaire	2 – 2000 lx
Temporisation	5 s – 60 Min.
Fonction balisage	Oui
Fonction balisage détails	Rétroéclairage à LED
Fonction balisage temps	5s-60 min
Éclairage principal réglable	Oui
Mise en réseau possible	Oui
Type de la mise en réseau	Maître/maître

RS PRO DL 200 SC

avec détecteur de mouvement & Bluetooth
 EAN 4007841 085292
 Réf. 085292



Caractéristiques techniques

Plaque numéros de maison autocollants incluse	Non
Contenu de l'emballage	1
Lieu d'installation	plafond
Montage	Plafond, Faux-plafonds
Résistance aux chocs	IK05
Indice de protection	IP20
Classe	II
Température ambiante	de -20 jusqu'à 40 °C
Consommation propre	0,5 W
Hauteur de montage max.	4,00 m
Technique HF	5,8 GHz
Mode esclave réglable	Oui
Portée radiale	Ø 7 m (38 m ²)
Portée tangentielle	Ø 7 m (38 m ²)
Température de couleur	3000 K, 4000 K, 5700 K
Écart de couleur LED	SDCM3
Ampoule	LED non interchangeable
Système de refroidissement des LED	Contrôle thermique passif
Allumage en douceur	Oui

Mise en réseau via	Bluetooth Mesh
Durée de vie des LED selon IEC-62717 (L70)	>54.000
Durée de vie des LED selon IEC-62717 (L80)	>54.000
Durée de vie des LED selon IES TM-21 (L70)	>54.000
Durée de vie des LED selon IES TM-21 (L80)	>54.000
Fusible B10	78
Fusible B16	125
Fusible C10	193
Fusible C16	209
Fonction balisage en pourcentage	0 – 100 %
Puissance	17,3 W
Sécurité photobiologique selon la norme EN 62471	RG1
Indice de protection, plafond	IP54
Flux lumineux totale du produit (3.000K)	1996 lm
Flux lumineux totale du produit (4.000K)	2170 lm
Flux lumineux totale du produit (5.700K)	2088 lm
Efficacité totale du produit (3.000K)	115 lm/W
Efficacité totale du produit (4.000K)	125 lm/W
Efficacité totale du produit (5.700K)	121 lm/W
Angle de détection	360 °
Catégorie de produits	Luminaire intérieur LED à détection

Accessoires

EAN 4007841 087371

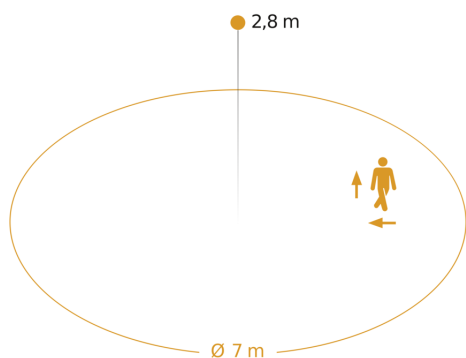
Cache de rénovation pour RS PRO DL 200 SC.

RS PRO DL 200 SC

avec détecteur de mouvement & Bluetooth
EAN 4007841 085292
Réf. 085292



Zone de détection



Hauteur d'installation: 2,00 m - 4,00 m
Orange: sens de passage radial et tangentiel

Dessin dimensionnel

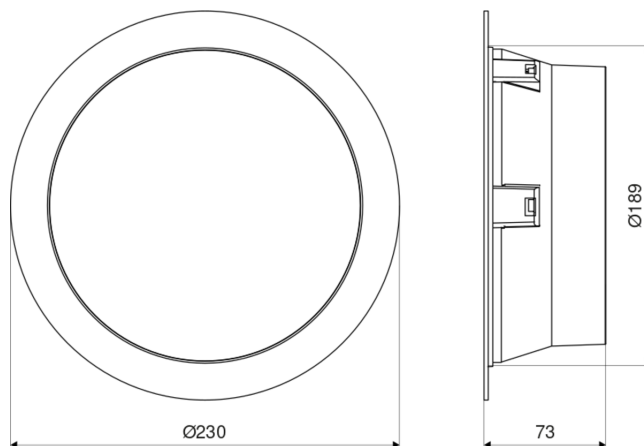


Schéma du circuit principal

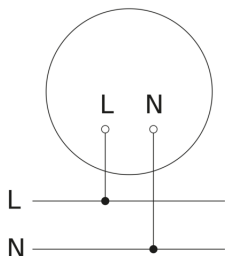


Schéma du circuit d'interconnexion maître/maître bluetooth

