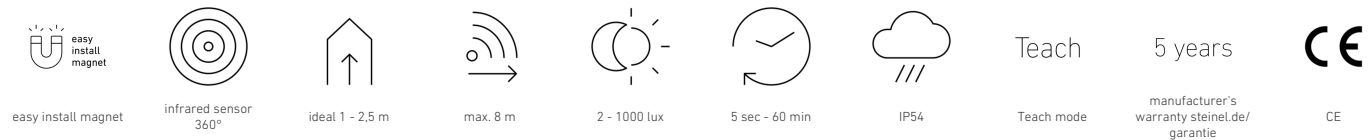


# MD-8 ECO

COM1 - En saillie  
EAN 4007841 087791  
Réf. 087791



## Description du fonctionnement

Les nouveaux détecteurs de mouvements IR à 360 ° proposant une portée de Ø 8 m ou Ø 24 m sont la solution pratique pour répondre aux exigences standards à base de capteurs dans la zone du bien. Parfaits pour la détection des mouvements et la mesure de l'éclairage des bureaux, des salles de réunion ou des zones de passage, par exemple. Interface COM1, entrée interrupteur et mode entièrement automatique et semi-automatique intégrés. Configuration et commande via la télécommande Smart Remote ou à l'aide d'un potentiomètre. Capuchons enfichables à disposition pour limiter la détection. Montage simple grâce à la connexion enfichable magnétique modulaire. Convient à une installation encastrée, en saillie ou en faux-plafond. Un retour LED favorise une mise en service aisée. Hauteur d'installation de 4 m max. Montage en parallèle : (max. 10 détecteurs). Charge de commutation : 2000 W ou 500 W (LED). En conformité avec les exigences de sensNORM.

## Caractéristiques techniques

Dimensions (Ø x H)	129 x 65 mm	Hauteur de montage	2 – 4 m
Avec détecteur de mouvement	Oui	Hauteur de montage max.	4,00 m
Garantie du fabricant	5 ans	Hauteur de montage optimale	2,8 m
Réglages via	Télécommande, Smart Remote, Potentiomètres	Angle de détection	360 °
Avec télécommande	Non	Possibilité de neutraliser la détection par segments	Oui
Variante	COM1 - En saillie	Réglage électronique	Non
UC1, Code EAN	4007841087791	Réglage mécanique	Non
Modèle	Détecteur de mouvement	Portée radiale	Ø 4.5 m (16 m <sup>2</sup> )
Applications	Intérieur	Portée tangentielle	Ø 8 m (50 m <sup>2</sup> )
Emplacement, pièce	bureau individuel, espace fonctionnel / local annexe, Intérieur, entrepôt	Zones de commutation	492 zones de commutation
Coloris	blanc	Matériau de recouvrement	cache enfichables
Support mural d'angle inclus	Non	Fonctions	Détecteur de mouvement, Détecteur de lumière, Semi-automatique / Automatique, Potentiomètre, Sortie de relais, Mode normal / mode test
Lieu d'installation	plafond		

# MD-8 ECO

COM1 - En saillie  
 EAN 4007841 087791  
 Réf. 087791



## Caractéristiques techniques

Montage	En saillie, Plafond	Réglage crépusculaire	2 – 1000 lx
Indice de protection	IP54	Temporisation	5 s – 60 Min.
Température ambiante	de -20 jusqu'à 50 °C	Éclairage principal réglable	Non
Matériau	Matière plastique	Réglage du seuil de déclenchement Teach (apprentissage)	Oui
Sortie de commutation 1, charge ohmique	2000 W	Réglage de l'éclairage permanent	Non
Sortie de commutation 1, nombre LED/tubes fluorescents	50 pcs.	Type de la mise en réseau	Maître/maître
Lampes LED > 8 W	500 W	Mise en réseau via	Câble
Charge capacitive en µF	176 µF	Mise en réseau, nombre	max. 10 capteurs
Technologie, détecteurs	infrarouge passif, Détecteur de lumière	Catégorie de produits	Détecteur de mouvement

## Accessoires

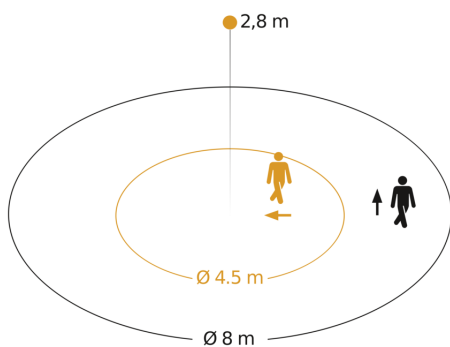
EAN 4007841 079543	Adaptateur pour plafond encastré
EAN 4007841 009151	Télécommande Smart Remote
EAN 4007841 592806	Télécommande utilisateur RC5
EAN 4007841 559410	Télécommande service RC8

# MD-8 ECO

COM1 - En saillie  
EAN 4007841 087791  
Réf. 087791

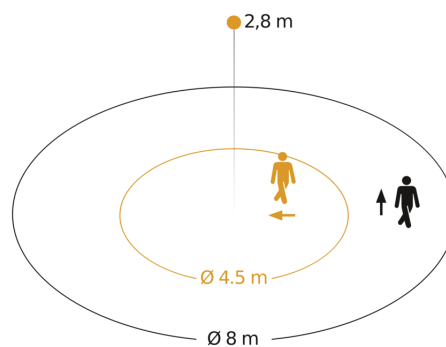


## Zone de détection 1



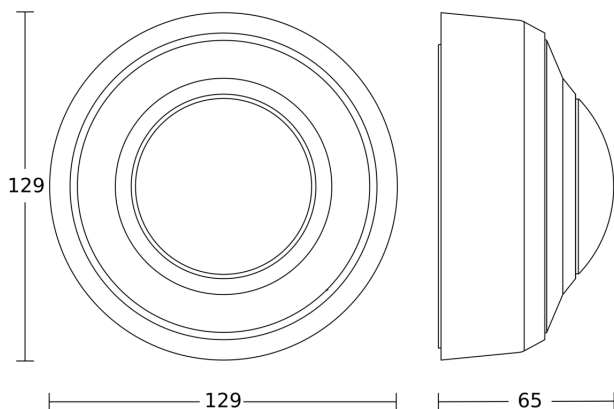
Hauteur d'installation: 2,00 m - 4,00 m  
Orange: sens de passage radial  
Noir: sens de passage tangentiel

## Zone de détection 2

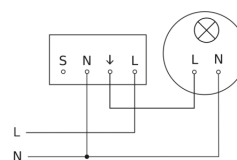


Hauteur d'installation: 2,00 m - 4,00 m  
Orange: sens de passage radial  
Noir: sens de passage tangentiel

## Dessin dimensionnel



## Schéma du circuit



# MD-8 ECO

COM1 - En saillie  
EAN 4007841 087791  
Réf. 087791

## Schéma de câblage pour la mise en réseau de plusieurs détecteurs

