

# IS 360-3

noir  
EAN 4007841 006525  
Réf. 006525



Infrarot-Sensor  
360°



Max. ø 24 m

2000 W

2000 W Max. (LED-  
fähig)



IP54



2 - 1000 Lux



5 Sek - 15 Min



Ideal 2 m



Energie sparen

3 years

Herstellergarantie



CE

## Description du fonctionnement

Le véritable champion de la polyvalence à l'intérieur et à l'extérieur. Détecteur de mouvement infrarouge IS 360-3, parfait pour le montage au plafond dans les avant-toits, les abris pour voitures, sur les grandes façades et dans les entrées de voitures, 3 détecteurs pyroélectriques pour un angle de détection de 360°, portée réglable jusqu'à 12 m, seuils temporel et de crépuscularité réglables, zone de détection limitable en utilisant les caches enfichables.

## Caractéristiques techniques

Dimensions (Ø x H)	121 x 57 mm	Lampes LED < 2 W	100 W
Garantie du fabricant	3 ans	Lampes LED > 2 W < 8 W	300 W
Réglages via	Potentiomètres	Lampes LED > 8 W	600 W
Avec télécommande	Non	Charge capacitive en µF	176 µF
Variante	noir	Technologie, détecteurs	infrarouge passif, Détecteur de lumière
UC1, Code EAN	4007841006525	Hauteur de montage	2,50 – 6,00 m
Modèle	Détecteur de mouvement	Hauteur de montage max.	6,00 m
Emplacement	Extérieur, Intérieur	Hauteur de montage optimale	2,8 m
Emplacement, pièce	extérieur, tout autour du bâtiment, Intérieur	Angle de détection	360 °
Coloris	noir	Angle d'ouverture	90 °
Couleur, RAL	9005	Protection au ras du mur	Oui
Support mural d'angle inclus	Non	Possibilité de neutraliser la détection par segments	Oui
Lieu d'installation	plafond	Cadrage électronique	Non
Montage	En saillie, Plafond	Cadrage mécanique	Non
Indice de protection	IP54	Portée radiale	Ø 6 m (28 m <sup>2</sup> )
Classe	II	Portée tangentielle	Ø 24 m (452 m <sup>2</sup> )

# IS 360-3

noir  
 EAN 4007841 006525  
 Réf. 006525



## Caractéristiques techniques

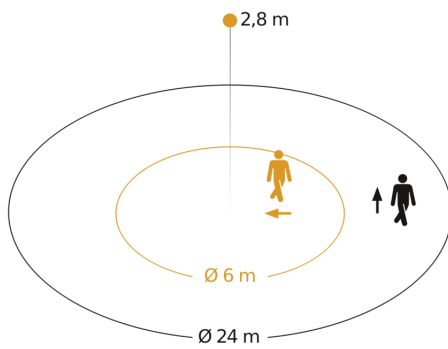
Température ambiante	-20 – 50 °C
Matériau	Matière plastique
Alimentation électrique	220 – 240 V / 50 – 60 Hz
Sortie de commutation 1, charge ohmique	2000 W
Sortie de commutation 1, nombre LED/tubes fluorescents	8 pcs.
Tubes fluorescents ballasts électroniques	1500 W
Tubes fluorescents non compensés	500 VA
Tubes fluorescents compensés par série	900 VA
Tubes fluorescents compensés en parallèle	400 VA
Sortie de commutation 1, lampes halogènes basse tension	2000 VA

Zones de commutation	972 zones de commutation
Réglage crépusculaire	2 – 1000 lx
Temporisation	5 s – 15 Min.
Fonction balisage	Non
Éclairage principal réglable	Non
Réglage du seuil de déclenchement Teach (apprentissage)	Non
Réglage de l'éclairage permanent	Non
Mise en réseau possible	Oui
Type de la mise en réseau	Maître/maître
Mise en réseau via	Câble

# IS 360-3

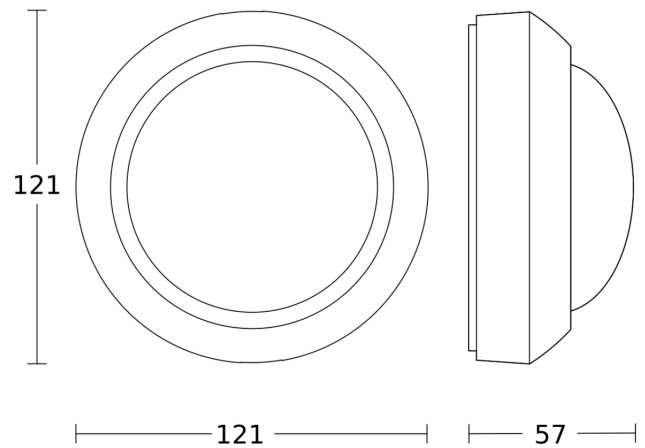
noir  
EAN 4007841 006525  
Réf. 006525

## Zone de détection

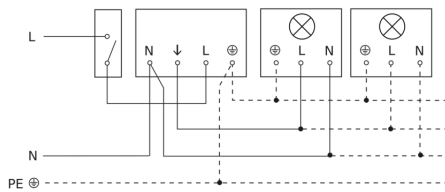


Hauteur d'installation: 2,50 m - 6,00 m  
Orange: sens de passage radial  
Noir: sens de passage tangential

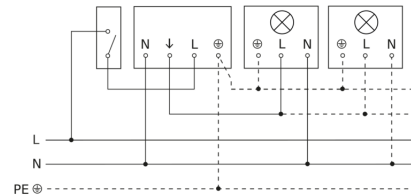
## Dessin dimensionnel



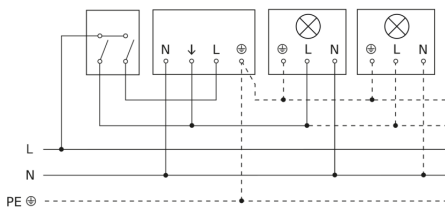
## Luminaire sans conducteur de neutre



## Luminaire avec conducteur de neutre



## Raccordement par commutateur séquentiel pour la commande manuelle ou automatique



## Schéma de câblage Raccordement via un commutateur pour l'éclairage permanent et le mode automatique

