

LS 150 S

noir
EAN 4007841 052546
Réf. 052546



LED

30 Jahre (Ø 4,5 Std / Tag)

4000 K

4000K neutralweiß

Infrarot-Sensor
240°

Max. 10 m



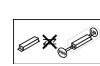
IP44



2 - 1000 Lux



10 Sek - 15 Min

Lichtquelle nicht
austauschbarBetriebsgerät nicht
austauschbar

Energie sparen

Description du fonctionnement

Le projecteur à détection LS 150 S est extrêmement puissant, robuste et vigilant. Il est parfait pour l'éclairage ciblé d'espaces de plus grande taille entourant un bâtiment. Détecteur infrarouge à angle de détection de 240° et avec une portée de 12 m. Puissance d'éclairage de 1486 lm, couleur de la lumière de 4000 K et consommation de 14,7 W. Tête du projecteur alu robuste. Disponible en noir et en blanc.

Caractéristiques techniques

Dimensions (L x l x H)	176 x 155 x 210 mm	Cadrage électronique	Non
Avec source	Oui, système d'éclairage LED STEINEL	Cadrage mécanique	Non
Avec détecteur de mouvement	Oui	Portée radiale	r = 3.5 m (26 m ²)
Garantie du fabricant	3 ans	Portée tangentielle	r = 12 m (302 m ²)
Réglages via	Potentiomètres	Abdeckmaterial Lieferumfang	cacheS enfichables
Variante	noir	Flux lumineux total du produit	1375 lm
UC1, Code EAN	4007841052546	Flux lumineux mesure (360°)	1486 lm
Emplacement	Extérieur	Efficacité totale du produit	94 lm/W
Emplacement, pièce	extérieur, tout autour du bâtiment, Cour et allée	Température de couleur	4000 K
Coloris	noir	Écart de couleur LED	SDCM3
Support mural d'angle inclus	Non	Ampoule	LED non interchangeable
Lieu d'installation	mur, angle	Durée de vie LED L70B50 (25°)	> 36000
Montage	Mur, angle, En saillie	Allumage en douceur	Non
Résistance aux chocs	IK03	Réglage crépusculaire	2 – 1000 lx
Indice de protection	IP44	Temporisation	10 s – 15 Min.
Classe	I	Fonction balisage	Non
		Éclairage principal réglable	Non

Projecteur LED à détection

LS 150 S

noir
EAN 4007841 052546
Réf. 052546



Caractéristiques techniques

Température ambiante	-10 – 30 °C	Mise en réseau possible	Non
Matériau du boîtier	Aluminium	Puissance	14,7 W
Matériau du cache	Verre transparent	Indice de rendu des couleurs IRC	= 80
Alimentation électrique	220 – 240 V / 50 – 60 Hz	Hauteur de montage optimale	2 m
Hauteur de montage max.	4,00 m	Angle de détection	240 °
Protection au ras du mur	Oui		

Accessoires

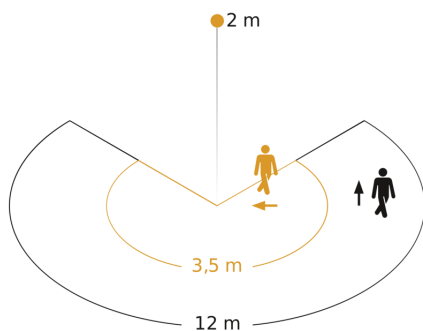
EAN 4007841 630560

Support mural d'angle pour LS 150 S

LS 150 S

noir
EAN 4007841 052546
Réf. 052546

Zone de détection



Hauteur d'installation: 1,80 m - 4,00 m
Orange: sens de passage radial
Noir: sens de passage tangential

Dessin dimensionnel

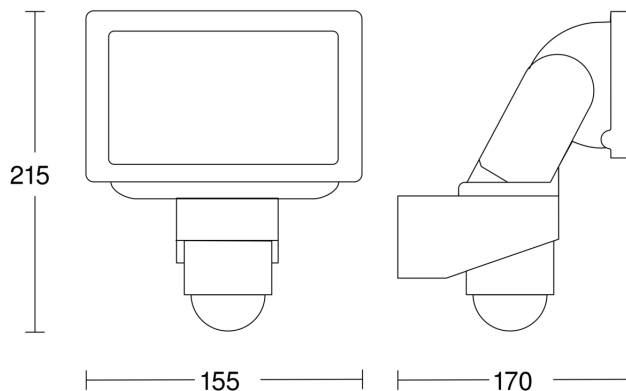


Schéma du circuit

