

# L 330 S

anthracite  
EAN 4007841 053079  
Réf. 053079



LED

3000 K

Infrarot-Sensor  
360°

Max. 7 m



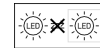
IP44



2 - 1000 Lux



5 Sek - 15 Min

Lichtquelle nicht  
austauschbarBetriebsgerät nicht  
austauschbar

Softlichtstart

30 Jahre (Ø 4,5 Std /  
Tag)

3000K warmweiß

## Description du fonctionnement

D'une beauté classique et solide. Le hublot extérieur LED à détection L 330 S éclaire les entrées de garage, les garages ou les descentes d'escalier avec une lumière uniforme et agréable. Le châssis est en matière plastique résistant aux intempéries, le globe en PMMA résistant aux chocs (IK10). Avec un minidétecteur infrarouge de 360° et quatre programmes. Avec 815 lm pour seulement 8,4 W. Température de lumière 3000 K. Mise en réseau filaire possible de plusieurs luminaires.

## Caractéristiques techniques

Dimensions (L x l x H)	109 x 253 x 270 mm	Interrupteur crépusculaire	Oui
Avec source	Oui, système d'éclairage LED STEINEL	Abdeckmaterial Lieferumfang	cache enfilables
Garantie du fabricant	5 ans	Flux lumineux total du produit	815 lm
Réglages via	Potentiomètres	Flux lumineux mesure (360°)	815 lm
Avec télécommande	Non	Efficacité totale du produit	97 lm/W
Variante	anthracite	Température de couleur	3000 K
UC1, Code EAN	4007841053079	Écart de couleur LED	SDCM3
Emplacement	Extérieur	Ampoule	LED non interchangeable
Emplacement, pièce	extérieur, entrée, tout autour du bâtiment, Cour et allée	Durée de vie des LED (max. °C)	50000 h
Coloris	anthracite	Durée de vie LED L70B50 (25°)	> 60000
Lieu d'installation	mur	Culot	sans
Résistance aux chocs	IK10	Système de refroidissement des LED	Contrôle thermique passif
Indice de protection	IP44	Allumage en douceur	Oui
Classe	II	Éclairage permanent	commutable, 4 h
Température ambiante	-20 – 35 °C	Fonctions	4 réglages des programmes fonctionnels axés sur la pratique sur le module amovible du détecteur
Matériau du boîtier	Matière plastique		

# L 330 S

anthracite  
EAN 4007841 053079  
Réf. 053079



## Caractéristiques techniques

Matériau du cache	Matière plastique opale
Alimentation électrique	220 – 240 V / 50 – 60 Hz
Puissance	8,4 W
Durée de vie assignée moyenne de l'alimentation à 25 °C	> 60000
Hauteur de montage max.	2,50 m
Mode esclave réglable	Non
Protection au ras du mur	Oui
Possibilité de neutraliser la détection par segments	Oui
Cadrage électronique	Non
Cadrage mécanique	Non
Portée radiale	r = 2 m (13 m <sup>2</sup> )
Portée tangentielle	r = 7 m (154 m <sup>2</sup> )

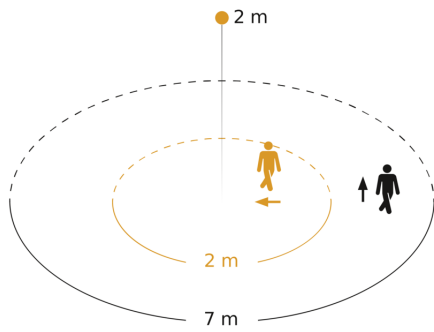
Réglage crépusculaire	2 – 1000 lx
Temporisation	5 s – 15 Min.
Fonction balisage	Oui
Fonction balisage temps	10/30 min, toute la nuit
Mise en réseau possible	Oui
Type de la mise en réseau	Maître/maître
Fonction balisage en pourcentage	10 %
Fonction balisage en pourcentage, de 10 %	
Fonction balisage en pourcentage, jusqu'à	10 %
Mise en réseau via	Câble
Indice de rendu des couleurs IRC	= 82
Hauteur de montage optimale	2 m
Angle de détection	360 °

# L 330 S

anthracite  
 EAN 4007841 053079  
 Réf. 053079

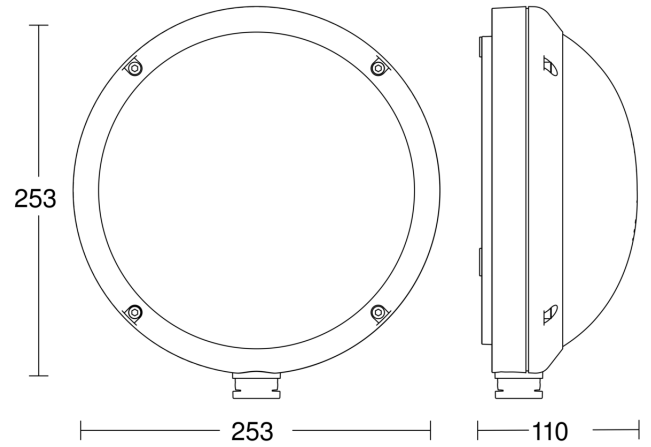


## Zone de détection

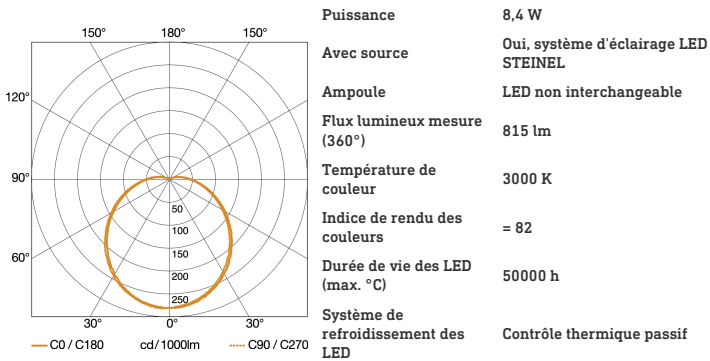


Hauteur d'installation: 1,80 m - 2,50 m  
 Orange: sens de passage radial  
 Noir: sens de passage tangentiel

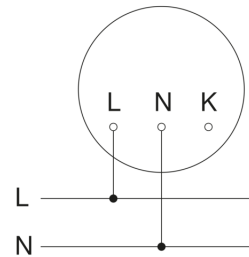
## Dessin dimensionnel



## Courbe de distribution lumineuse



## Schéma du circuit principal



# L 330 S

anthracite  
EAN 4007841 053079  
Réf. 053079

## Schéma du circuit d'interconnexion maître/maître

