

# HPD3

IP - encastré  
EAN 4007841 067304  
Réf. 067304



## Description du fonctionnement

Dernière génération de technologie de détection. L'HPD3 prévu pour un montage au plafond détecte les personnes présentes dans la pièce, les compte et les localise dans des zones de détection réglables. Le détecteur optique HPD3 offre la possibilité de mesurer la température et l'humidité. Il représente une solution idéale pour une exploitation efficace des surfaces ainsi qu'un contrôle selon les besoins de l'éclairage, du chauffage et de la climatisation. Il est aussi doté d'un détecteur HF et d'une interface IP. Les connexions IdO sont réalisées via REST API, MQTT et BacNet. Disponible avec ou sans habillage.

## Caractéristiques techniques

|                             |   |  |  |
|-----------------------------|---|--|--|
| Dimensions (Ø x H)          | 125 x 75 mm   | Hauteur de montage max.                              | 5,00 m   |
| Avec détecteur de mouvement | Oui   | Hauteur de montage optimale                          | 2,8 m  |
| Garantie du fabricant       | 5 ans   | Technique HF   | 5,8 GHz  |
| Réglages via                | Connect Bluetooth Mesh, Web-Interface   | Angle de détection                                   | 110 °  |
| Variante                    | IP - encastré   | Protection au ras du mur                             | Non  |
| UC1, Code EAN               | 4007841067304   | Possibilité de neutraliser la détection par segments | Oui  |
| Emplacement                 | Intérieur   | Cadrage électronique                                 | Oui  |
| Emplacement, pièce          | salle de cours, salle de classe, bureau grande surface, salle de conférences / salle de réunion, zone de production, salle commune, réfectoire / cantine, Intérieur | Cadrage mécanique                                    | Non  |
| Coloris                     | blanc   | Portée radiale                                       | Détecteur optique: Optischer Sensor: r = 10 m (Optischer Sensor: 96 m <sup>2</sup> ) |
| Couleur, RAL                | 9016  | Portée tangentielle                                  | Détecteur optique: Optischer Sensor: r = 10 m (Optischer Sensor: 96 m <sup>2</sup> ) |
| Lieu d'installation         | plafond   | Portée présence                                      | Détecteur optique: Optischer Sensor: r = 10 m (Optischer Sensor: 96 m <sup>2</sup> ) |
| Montage                     | Encastré, Plafond   | Portée radiale 2                                     | Hyper fréquence: Hochfrequenz: r = 9 m (Hochfrequenz: 78 m <sup>2</sup> )            |
| Indice de protection        | IP20  |  |  |

# HPD3

IP - encastré  
 EAN 4007841 067304  
 Réf. 067304

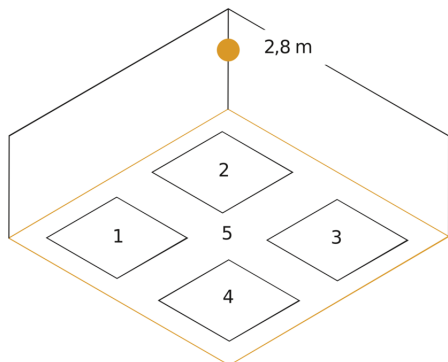


## Caractéristiques techniques

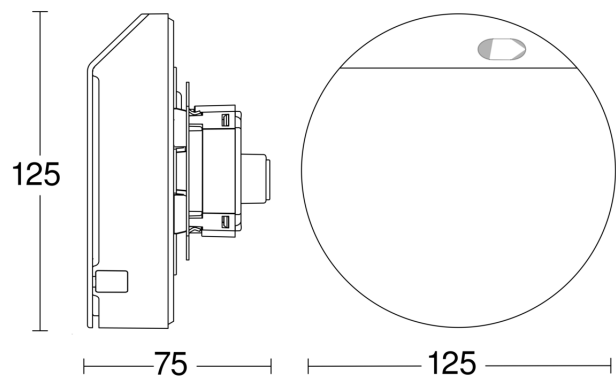
|                                |   |
|--------------------------------|---|
| Classe                         | III   |
| Température ambiante           | 0 – 40 °C   |
| Tension d'alimentation détails | Passive PoE SELV, Standard PoE (IEEE 802.3 af)  |
| Technologie de détection 2     | Hyper fréquence   |
| Technologie, détecteurs        | Hyper fréquence, Détecteur de lumière, Température, Humidité de l'air, Détecteur optique, COV |
| Hauteur de montage             | 2,30 – 5,00 m   |

|   |  |
|---|--|
| Portée tangentielle 2                                   | Hyper fréquence: Hochfrequenz: r = 9 m (Hochfrequenz: 78 m <sup>2</sup> )  |
| Puissance d'émission                                    | < 1 mW   |
| Fonctions   | Détecteur de mouvement, Détecteur de lumière, Recensement des personnes, Fonction présence, Réglage de l'éclairage permanent, Définition de la zone de saisie, Communication cryptée |
| Fonction balisage                                       | Non  |
| Éclairage principal réglable                            | Non  |
| Réglage du seuil de déclenchement Teach (apprentissage) | Non  |
| Mise en réseau via                                      | LAN, Bluetooth Mesh Connect  |

## Zone de détection



## Dessin dimensionnel



Hauteur d'installation: 2,30 m – 5,00 m