

XLED PRO ONE

sans détecteur de mouvement - anthracite
 EAN 4007841 069513
 Réf. 069513



Description du fonctionnement

Une nouvelle définition du projecteur. Le projecteur XLED PRO ONE sans détecteur, orientable verticalement sur 180°, dans un boîtier en aluminium élégant, garantit un éclairage diurne de grandes surfaces avec une lumière blanche chaude de 3000 K et un 2236 lm de 17,7 W. Convient au fonctionnement manuel par interrupteur et à la mise en réseau câblée en combinaison avec un modèle à détecteur. Avec adaptateur pour montage en surface en option. Disponible en blanc ou en anthracite. Garantie de 5 ans.

Caractéristiques techniques

Dimensions (L x l x H)	182 x 229 x 206 mm
Avec source	Oui, système d'éclairage LED STEINEL
Avec détecteur de mouvement	Non
Garantie du fabricant	5 ans
Variante	sans détecteur de mouvement - anthracite
UC1, Code EAN	4007841069513
Emplacement	Extérieur
Emplacement, pièce	extérieur, jardin, entrée, Cour et allée, tout autour du bâtiment, Intérieur
Coloris	anthracite
Support mural d'angle inclus	Non
Lieu d'installation	plafond, mur
Montage	En saillie, Mur
Résistance aux chocs	IK03
Indice de protection	IP44
Classe	I

Interrupteur crépusculaire	Non
Abdeckmaterial Lieferumfang	cachez enfichables
Flux lumineux total du produit	2236 lm
Flux lumineux mesure (360°)	2236 lm
Efficacité totale du produit	126 lm/W
Température de couleur	3000 K
Écart de couleur LED	SDCM3
Ampoule	LED non interchangeable
Durée de vie LED L70B50 (25°)	> 36000
Système de refroidissement des LED	Contrôle thermique passif
Fonctions	Sortie de relais
Fonction balisage	Non
Éclairage principal réglable	Non
Réglage du seuil de déclenchement Teach (apprentissage)	Non
Mise en réseau possible	Oui
Type de la mise en réseau	Maître/esclave

XLED PRO ONE

sans détecteur de mouvement - anthracite
EAN 4007841 069513
Réf. 069513



Caractéristiques techniques

Température ambiante	-20 – 40 °C	Mise en réseau via	Câble
Matériau du boîtier	Aluminium	Puissance	17,7 W
Matériau du cache	Verre transparent	Indice de rendu des couleurs IRC	= 80
Alimentation électrique	220 – 240 V / 50 – 60 Hz		

Accessoires

EAN 4007841 080990	Adaptateur pour montage en surface XLED PRO ONE
EAN 4007841 079000	RC 12

XLED PRO ONE

sans détecteur de mouvement - anthracite
EAN 4007841 069513
Réf. 069513



Dessin dimensionnel

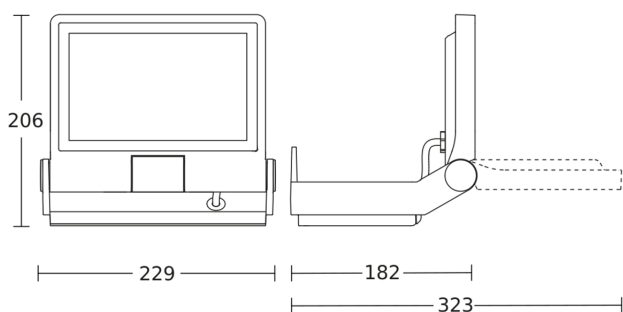


Schéma du circuit esclave

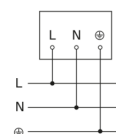


Schéma du circuit d'interconnexion maître/esclave

