

Luminaire intérieur à détection

# RS 16 L S

EAN 4007841 738013

Réf. 738013



Max. 60W



Hochfrequenz  
Sensor 360°



Ø 3 - 8 m



IP44



2 - 2000 Lux



5 Sek - 15 Min



Energie sparen

3 years

Herstellergarantie



CE



EMC

## Description du fonctionnement

Bon marché. Lampe intérieure hyper fréquence RS 16 L S, idéale pour l'entrée, le hall d'entrée, la cage d'escalier et la salle de bains, angle de détection de 360°, réglage électronique en continu de la portée entre 3 et 8 m, seuils temporel et de crépuscularité réglables et possibilité de raccorder d'autres consommateurs (par ex. un aérateur).

## Caractéristiques techniques

Dimensions (Ø x H)	275 x 95 mm
Avec source	Non
Avec détecteur de mouvement	Oui
Garantie du fabricant	3 ans
Réglages via	Potentiomètres
Avec télécommande	Non
UC1, Code EAN	4007841738013
Emplacement	Intérieur
Emplacement, pièce	couloir / allée, espace fonctionnel / local annexe, cage d'escalier, WC / salle d'eau, extérieur, Intérieur
Coloris	blanc
Lieu d'installation	mur, plafond
Montage	Mur, Plafond, En saillie
Résistance aux chocs	IK03
Indice de protection	IP44
Classe	II
Température ambiante	-10 - 40 °C

Détails détection	le cas échéant à travers le verre, le bois et les cloisons fines
Possibilité de neutraliser la détection par segments	Non
Cadrage électronique	Oui
Cadrage mécanique	Non
Portée radiale	Ø 8 m (50 m <sup>2</sup> )
Portée tangentielle	Ø 8 m (50 m <sup>2</sup> )
Interrupteur crépusculaire	Oui
Puissance d'émission	< 1 mW
Ampoule	Lampe d'usage général
Culot	E27
Allumage en douceur	Non
Éclairage permanent	commutable
Réglage crépusculaire	2 - 2000 lx
Temporisation	5 s - 15 Min.
Fonction balisage	Non

<https://www.steinel.de>

Sous réserve de modifications techniques.

01.2024

Page 1 de 3

Luminaire intérieur à détection

# RS 16 L S

EAN 4007841 738013

Réf. 738013



## Caractéristiques techniques

Matériau du boîtier	Matière plastique	Réglage du seuil de déclenchement Teach (apprentissage)	Non
Matériau du cache	Verre opale	Mise en réseau possible	Oui
Alimentation électrique	230 – 240 V / 50 Hz	Type de la mise en réseau	Maître/maître
Sortie de commutation 1, charge ohmique	800 W	Mise en réseau via	Câble
Consommation propre	1,1 W	Puissance	60 W
Hauteur de montage max.	4,00 m	Angle d'ouverture	160 °
Technique HF	5,8 GHz	Indice de protection, plafond	IP44
		Angle de détection	360 °

## Accessoires

EAN 4007841 035181

Châssis de rechange pour RS 16 L S

Luminaire intérieur à détection

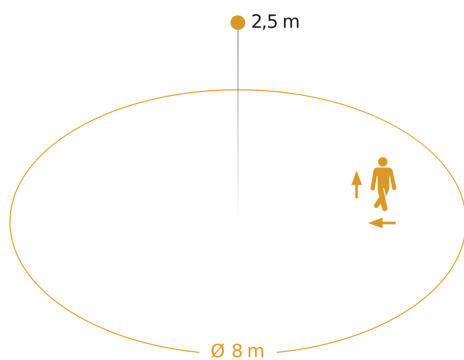
# RS 16 L S

EAN 4007841 738013

Réf. 738013



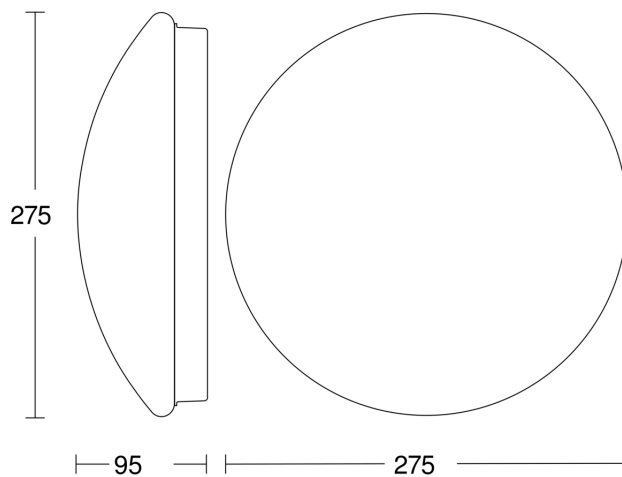
## Zone de détection



Hauteur d'installation: 2,00 m - 4,00 m

Orange: sens de passage radial et tangentiel

## Dessin dimensionnel



## Schéma du circuit

