

Bisagra horizontal
 Charnière horizontale
 Horizontal hinge
 Horizontales Gelenkstück
 Articulação horizontal
 Giunto snodato orizzontale

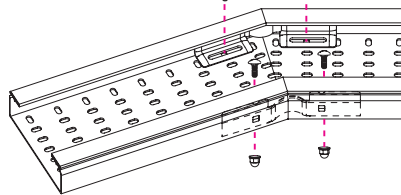
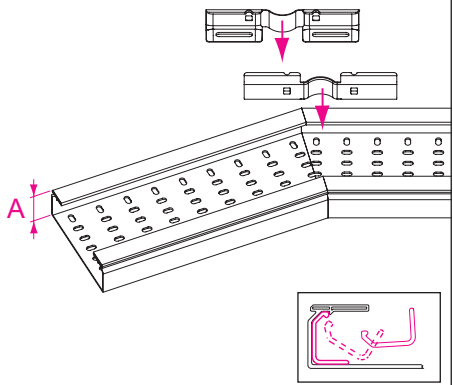
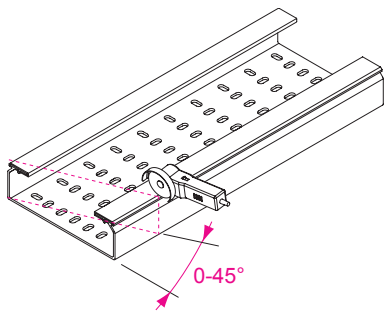
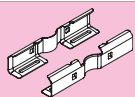


Montaje
 Montage
 Assembly
 Montage
 Montagem
 Montaggio

Desmontaje
 Démontage
 Disassembly
 Demontage
 Desmontagem
 Smontaggio



IMD 66844.0

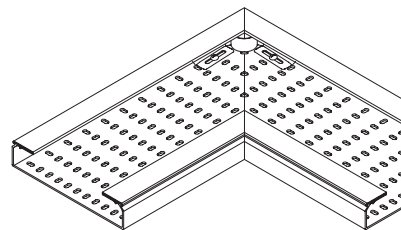
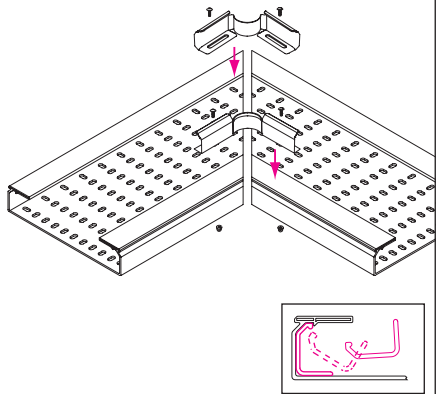
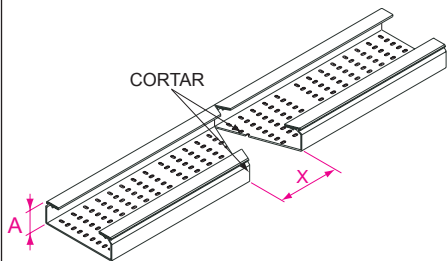
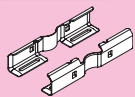


- A=60**

 66809
- A=60/100**

 66839
- A=60/100**

 66819+66829

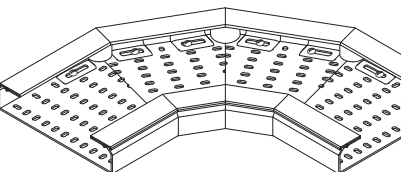
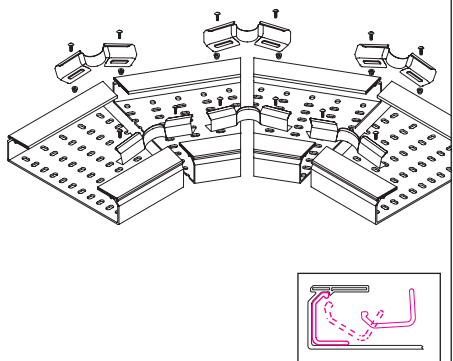
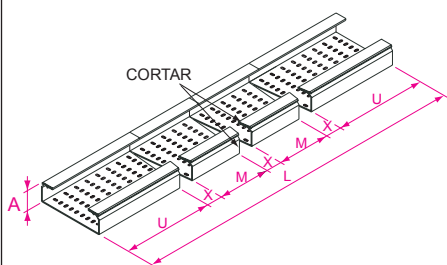
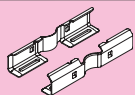


- A=60**

 66809
- A=60/100**

 66839
- A=60/100**

 66819+66829



- A=60**

 66809
- A=60/100**

 66839
- A=60/100**

 66819+66829

