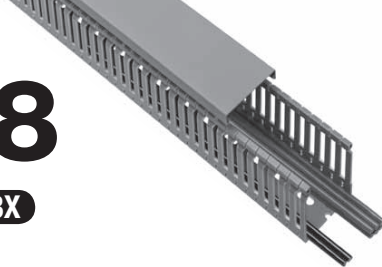


77

U23X

88

U43X



BG Инструкции и документация за безопасност

CS Pokyny a bezpečnostní dokumentace

DA Instruktationer og sikkerhedsdokumentation

DE Anweisungen und Sicherheitsdokumentation

EL Οδηγίες και τεκμηρίωση για την ασφάλεια

EN Instructions and safety documentation

ES Instrucciones y documentación de seguridad

ET Juhend ja ohutusalaane dokumentatsioon

FI Ohjeet ja turvallisuusasiakirjat

FR Instructions et documentation de sécurité

HR Upute i dokumentacija o sigurnosti

HU Utasítások és biztonsági dokumentáció

IT Istruzioni e documentazione di sicurezza

LT Instrukcijos ir saugos dokumentai

LV Norādījumi un drošības dokumentācija

NL Instructies en veiligheidsdocumentatie

PL Dokumentacja dotycząca instrukcji i bezpieczeństwa

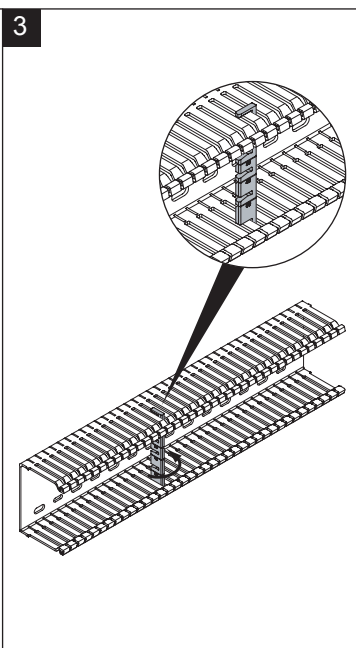
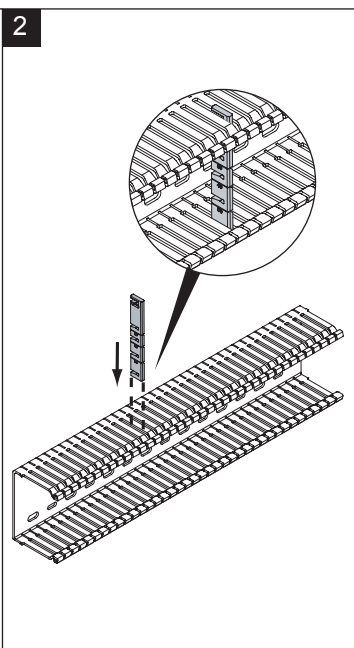
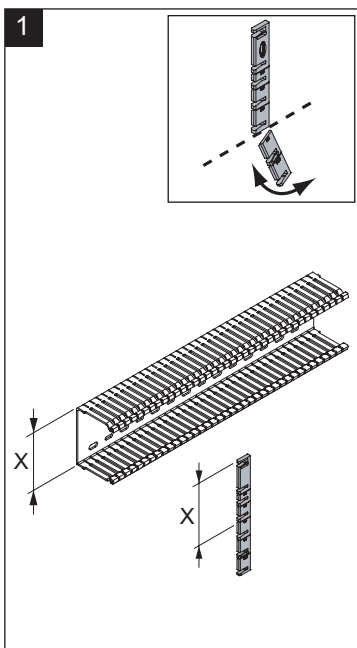
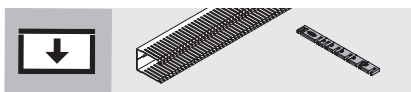
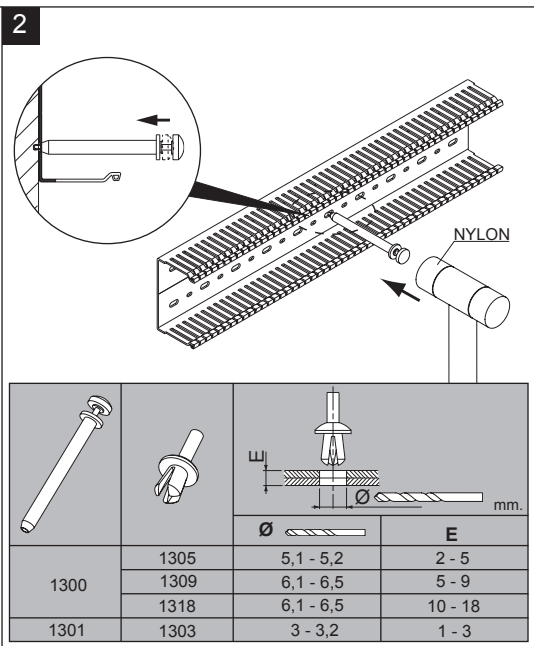
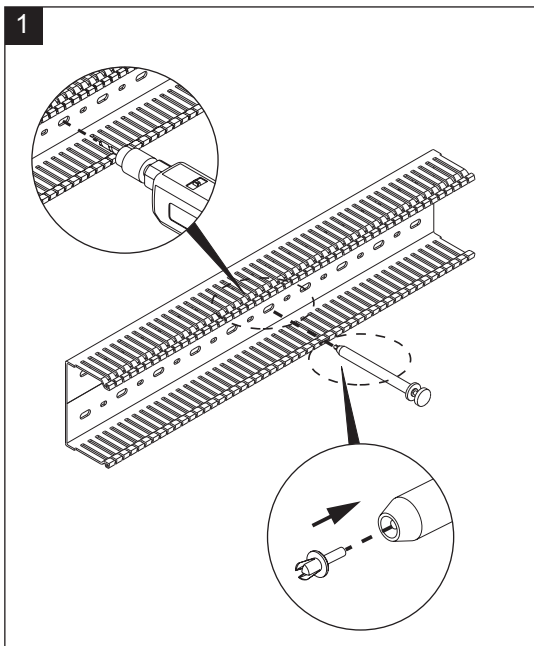
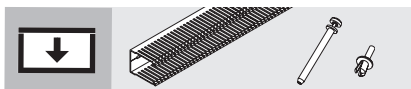
PT Instruções e documentação de segurança

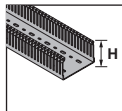
RO Instrucțiuni și documentația referitoare la siguranță

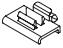
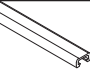

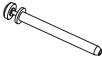
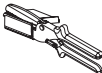
SK Pokyny a bezpečnostná dokumentácia

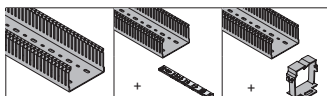
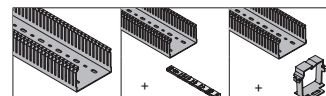
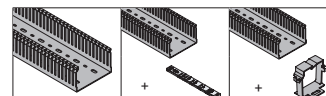
SL Navodila in varnostna dokumentacija

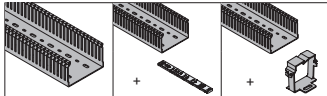
SV Instruktationer och säkerhetsdokumentation

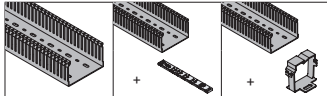
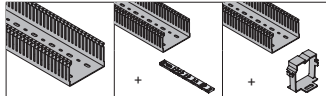


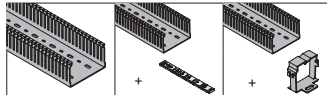


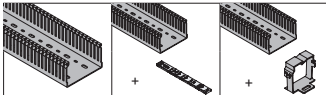
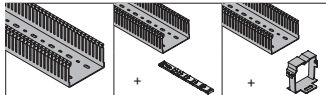
mm	20	30	40	60	80	100	120	150
H = 18	18.20.77							
H = 25	25.20.77							
	25.20.88							
H = 30		30.30.77						
		30.30.88						
H = 40	40.20.77	40.30.77	40.40.77	40.60.77				
	40.20.88	40.30.88	40.40.88	40.60.88				
		40850						
H = 60	60.20.77	60.30.77	60.40.77	60.60.77	60.80.77	60.100.77	60.120.77	
		60.30.88	60.40.88	60.60.88	60.80.88		60.120.88	
			776040-06	776060-06				
			40864	40865	40864 + 40864	40864 + 40865	40865 + 40865	
	40850							
H = 80		80.30.77	80.40.77	80.60.77	80.80.77	80.100.77	80.120.77	
		80.30.88	80.40.88	80.60.88	80.80.88	80.100.88	80.120.88	
			778040-06	778060-06	778080-06	7780100-06		
			40884	40885	40884 + 40884	40884 + 40885	40884 + 40884	
		40850						
H = 100			100.40.77	100.60.77	100.80.77	100.100.77		100.150.77
			100.40.88	100.60.88	100.80.88	100.100.88		
			40894	40895	40894 + 40894	40894 + 40895		
			40850					
	40801							
	40802							
	1303 - 1305 - 1309 - 1318							
	1300 - 1301							
	40902							

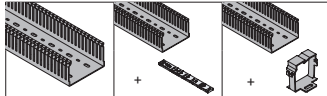
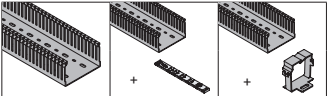
BG - Български	CS - Čeština	DA - Dansk																																																																																																																																																				
Канали 77 U23X	Rozvody 77 U23X	Kanaler 77 U23X																																																																																																																																																				
КЛАСИФИКАЦИЯ EN 50085-2-3:2010	KLASIFIKACE EN 50085-2-3:2010	KLASSIFIKATION EN 50085-2-3:2010																																																																																																																																																				
<p>6.3 Минимална температура за съхранение и транспортиране -45°C</p> <p>6.3 Максимална работна температура +60°C</p> <p>6.4 Устойчивост на разпространяване на пламъци Не способства разпространяване на пламъците</p> <p>6.101 Препоръчителни позиции за монтиране 6.101.1 Без фиксатор за кабели: монтира се вертикално или хоризонтално, но капакът не трябва да е отдолу. 6.101.2 С фиксатор или фиксатор за кабели: монтира се на всяка повърхност, дори когато капакът е отдолу.</p>	<p>6.3 Minimální skladovací a přepravní teplota -45°C</p> <p>6.3 Maximální provozní teplota +60°C</p> <p>6.4 Odolnost vůči šíření plamene Nešíří plamen</p> <p>6.101 Zamýšlená instalační poloha 6.101.1 Bez uchyacení kabelu: montáž svisle nebo vodorovně, kromě polohy s krytem směřujícím dolů. 6.101.2 S uchytem nebo uchyacením kabelu: montáž na jakýkoliv povrch, dokonce i s krytem směřujícím dolů.</p>	<p>6.3 Minimal opbevarings- og transporttemperatur -45 °C</p> <p>6.3 Maksimal anvendelsestemperatur +60 °C</p> <p>6.4 Modstandsdygtighed over for flammuebredelse Ingen flammuebredelse</p> <p>6.101 Tilsigtede installationspositioner 6.101.1 Uden kabelholder: monteret vertikalt eller horisontalt; undtagen med dækslet nedad. 6.101.2 Med holder eller kabelholder: monteret på enhver flade; selv med dækslet nedad.</p>																																																																																																																																																				
Канали 88 U43X	Rozvody 88 U43X	Kanaler 88 U43X																																																																																																																																																				
КЛАСИФИКАЦИЯ EN 50085-2-3:2010	KLASIFIKACE EN 50085-2-3:2010	KLASSIFIKATION EN 50085-2-3:2010																																																																																																																																																				
<p>6.3 Минимална температура за съхранение и транспортиране -45°C</p> <p>6.3 Максимална работна температура +90°C</p> <p>6.4 Устойчивост на разпространяване на пламъци Не способства разпространяване на пламъците</p> <p>6.101 Препоръчителни позиции за монтиране 6.101.1 Без фиксатор за кабели: монтира се вертикално или хоризонтално, но капакът не трябва да е отдолу. 6.101.2 С фиксатор или фиксатор за кабели: монтира се на всяка повърхност, дори когато капакът е отдолу.</p>	<p>6.3 Minimální skladovací a přepravní teplota -45°C</p> <p>6.3 Maximální provozní teplota +90°C</p> <p>6.4 Odolnost vůči šíření plamene Nešíří plamen</p> <p>6.101 Zamýšlená instalační poloha 6.101.1 Bez uchyacení kabelu: montáž svisle nebo vodorovně, kromě polohy s krytem směřujícím dolů. 6.101.2 S uchytem nebo uchyacením kabelu: montáž na jakýkoliv povrch, dokonce i s krytem směřujícím dolů.</p>	<p>6.3 Minimal opbevarings- og transporttemperatur -45 °C</p> <p>6.3 Maksimal anvendelsestemperatur +90 °C</p> <p>6.4 Modstandsdygtighed over for flammuebredelse Ingen flammuebredelse</p> <p>6.101 Tilsigtede installationspositioner 6.101.1 Uden kabelholder: monteret vertikalt eller horisontalt; undtagen med dækslet nedad. 6.101.2 Med holder eller kabelholder: monteret på enhver flade; selv med dækslet nedad.</p>																																																																																																																																																				
ДРУГА ИНФОРМАЦИЯ	DALŠÍ INFORMACE	ANDRE OPLYSNINGER																																																																																																																																																				
Използваема площ на напречното сечение на кабели в mm²	Užitná plocha příčného průřezu pro kabely v mm²	Brugbar tværsnitsareal for kabler i mm²																																																																																																																																																				
																																																																																																																																																						
<table border="1"> <tbody> <tr> <td>18.20.77</td> <td>234</td> <td></td> <td></td> </tr> <tr> <td>25.20.77 25.20.88</td> <td>322</td> <td></td> <td></td> </tr> <tr> <td>30.30.77 30.30.88</td> <td>728</td> <td>401</td> <td></td> </tr> <tr> <td>40.20.77 40.20.88</td> <td>586</td> <td></td> <td></td> </tr> <tr> <td>40.30.77 40.30.88</td> <td>940</td> <td>606</td> <td></td> </tr> <tr> <td>40.40.77 40.40.88</td> <td>1460</td> <td>906</td> <td></td> </tr> <tr> <td>40.60.77 40.60.88</td> <td>2112</td> <td>1296</td> <td></td> </tr> <tr> <td>60.20.77</td> <td>870</td> <td></td> <td></td> </tr> <tr> <td>60.30.77 60.30.77</td> <td>1387</td> <td>1074</td> <td></td> </tr> <tr> <td>60.40.77 60.40.88 776040-06</td> <td>2137</td> <td>1609</td> <td>1642</td> </tr> <tr> <td>60.60.77 60.60.88 776060-06</td> <td>3092</td> <td>2311</td> <td>2592</td> </tr> <tr> <td>60.80.77 60.80.88</td> <td>4225</td> <td>3137</td> <td>3284</td> </tr> <tr> <td>60.100.77</td> <td>5362</td> <td>3954</td> <td>4234</td> </tr> </tbody> </table>	18.20.77	234			25.20.77 25.20.88	322			30.30.77 30.30.88	728	401		40.20.77 40.20.88	586			40.30.77 40.30.88	940	606		40.40.77 40.40.88	1460	906		40.60.77 40.60.88	2112	1296		60.20.77	870			60.30.77 60.30.77	1387	1074		60.40.77 60.40.88 776040-06	2137	1609	1642	60.60.77 60.60.88 776060-06	3092	2311	2592	60.80.77 60.80.88	4225	3137	3284	60.100.77	5362	3954	4234	<table border="1"> <tbody> <tr> <td>60.120.77 60.120.88</td> <td>6380</td> <td>4407</td> <td>5184</td> </tr> <tr> <td>80.30.77 80.30.88 778030-06</td> <td>1865</td> <td>1560</td> <td></td> </tr> <tr> <td>80.40.77 80.40.88 778040-06</td> <td>2874</td> <td>2354</td> <td>2299</td> </tr> <tr> <td>80.60.77 80.60.88 778060-06</td> <td>4128</td> <td>3356</td> <td>3548</td> </tr> <tr> <td>80.80.77 80.80.88 778080-06</td> <td>5630</td> <td>4553</td> <td>4598</td> </tr> <tr> <td>80.100.77 80.100.88 7780100-06</td> <td>7177</td> <td>5745</td> <td>5847</td> </tr> <tr> <td>80.120.77 80.120.88 7780120-06</td> <td>8572</td> <td>6601</td> <td>7096</td> </tr> <tr> <td>100.40.77 100.40.88</td> <td>3585</td> <td>3066</td> <td>2920</td> </tr> <tr> <td>100.60.77 100.60.88</td> <td>5179</td> <td>4417</td> <td>4530</td> </tr> <tr> <td>100.80.77 100.80.88</td> <td>7110</td> <td>6005</td> <td>5840</td> </tr> <tr> <td>100.100.77 100.100.88</td> <td>9000</td> <td>7564</td> <td>7450</td> </tr> <tr> <td>100.150.77</td> <td>13450</td> <td></td> <td></td> </tr> </tbody> </table>	60.120.77 60.120.88	6380	4407	5184	80.30.77 80.30.88 778030-06	1865	1560		80.40.77 80.40.88 778040-06	2874	2354	2299	80.60.77 80.60.88 778060-06	4128	3356	3548	80.80.77 80.80.88 778080-06	5630	4553	4598	80.100.77 80.100.88 7780100-06	7177	5745	5847	80.120.77 80.120.88 7780120-06	8572	6601	7096	100.40.77 100.40.88	3585	3066	2920	100.60.77 100.60.88	5179	4417	4530	100.80.77 100.80.88	7110	6005	5840	100.100.77 100.100.88	9000	7564	7450	100.150.77	13450			<table border="1"> <tbody> <tr> <td>60.120.77 60.120.88</td> <td>6380</td> <td>4407</td> <td>5184</td> </tr> <tr> <td>80.30.77 80.30.88 778030-06</td> <td>1865</td> <td>1560</td> <td></td> </tr> <tr> <td>80.40.77 80.40.88 778040-06</td> <td>2874</td> <td>2354</td> <td>2299</td> </tr> <tr> <td>80.60.77 80.60.88 778060-06</td> <td>4128</td> <td>3356</td> <td>3548</td> </tr> <tr> <td>80.80.77 80.80.88 778080-06</td> <td>5630</td> <td>4553</td> <td>4598</td> </tr> <tr> <td>80.100.77 80.100.88 7780100-06</td> <td>7177</td> <td>5745</td> <td>5847</td> </tr> <tr> <td>80.120.77 80.120.88 7780120-06</td> <td>8572</td> <td>6601</td> <td>7096</td> </tr> <tr> <td>100.40.77 100.40.88</td> <td>3585</td> <td>3066</td> <td>2920</td> </tr> <tr> <td>100.60.77 100.60.88</td> <td>5179</td> <td>4417</td> <td>4530</td> </tr> <tr> <td>100.80.77 100.80.88</td> <td>7110</td> <td>6005</td> <td>5840</td> </tr> <tr> <td>100.100.77 100.100.88</td> <td>9000</td> <td>7564</td> <td>7450</td> </tr> <tr> <td>100.150.77</td> <td>13450</td> <td></td> <td></td> </tr> </tbody> </table>	60.120.77 60.120.88	6380	4407	5184	80.30.77 80.30.88 778030-06	1865	1560		80.40.77 80.40.88 778040-06	2874	2354	2299	80.60.77 80.60.88 778060-06	4128	3356	3548	80.80.77 80.80.88 778080-06	5630	4553	4598	80.100.77 80.100.88 7780100-06	7177	5745	5847	80.120.77 80.120.88 7780120-06	8572	6601	7096	100.40.77 100.40.88	3585	3066	2920	100.60.77 100.60.88	5179	4417	4530	100.80.77 100.80.88	7110	6005	5840	100.100.77 100.100.88	9000	7564	7450	100.150.77	13450		
18.20.77	234																																																																																																																																																					
25.20.77 25.20.88	322																																																																																																																																																					
30.30.77 30.30.88	728	401																																																																																																																																																				
40.20.77 40.20.88	586																																																																																																																																																					
40.30.77 40.30.88	940	606																																																																																																																																																				
40.40.77 40.40.88	1460	906																																																																																																																																																				
40.60.77 40.60.88	2112	1296																																																																																																																																																				
60.20.77	870																																																																																																																																																					
60.30.77 60.30.77	1387	1074																																																																																																																																																				
60.40.77 60.40.88 776040-06	2137	1609	1642																																																																																																																																																			
60.60.77 60.60.88 776060-06	3092	2311	2592																																																																																																																																																			
60.80.77 60.80.88	4225	3137	3284																																																																																																																																																			
60.100.77	5362	3954	4234																																																																																																																																																			
60.120.77 60.120.88	6380	4407	5184																																																																																																																																																			
80.30.77 80.30.88 778030-06	1865	1560																																																																																																																																																				
80.40.77 80.40.88 778040-06	2874	2354	2299																																																																																																																																																			
80.60.77 80.60.88 778060-06	4128	3356	3548																																																																																																																																																			
80.80.77 80.80.88 778080-06	5630	4553	4598																																																																																																																																																			
80.100.77 80.100.88 7780100-06	7177	5745	5847																																																																																																																																																			
80.120.77 80.120.88 7780120-06	8572	6601	7096																																																																																																																																																			
100.40.77 100.40.88	3585	3066	2920																																																																																																																																																			
100.60.77 100.60.88	5179	4417	4530																																																																																																																																																			
100.80.77 100.80.88	7110	6005	5840																																																																																																																																																			
100.100.77 100.100.88	9000	7564	7450																																																																																																																																																			
100.150.77	13450																																																																																																																																																					
60.120.77 60.120.88	6380	4407	5184																																																																																																																																																			
80.30.77 80.30.88 778030-06	1865	1560																																																																																																																																																				
80.40.77 80.40.88 778040-06	2874	2354	2299																																																																																																																																																			
80.60.77 80.60.88 778060-06	4128	3356	3548																																																																																																																																																			
80.80.77 80.80.88 778080-06	5630	4553	4598																																																																																																																																																			
80.100.77 80.100.88 7780100-06	7177	5745	5847																																																																																																																																																			
80.120.77 80.120.88 7780120-06	8572	6601	7096																																																																																																																																																			
100.40.77 100.40.88	3585	3066	2920																																																																																																																																																			
100.60.77 100.60.88	5179	4417	4530																																																																																																																																																			
100.80.77 100.80.88	7110	6005	5840																																																																																																																																																			
100.100.77 100.100.88	9000	7564	7450																																																																																																																																																			
100.150.77	13450																																																																																																																																																					

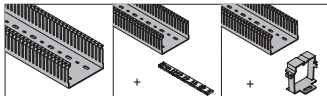
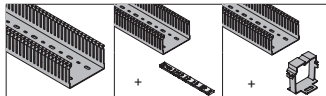
DE - Deutsch	EL - ελληνικά	EN - English																																																																																																																																																				
Verdrahtungskanal 77 U23X	Κανάλια 77 U23X	Slotted trunking 77 U23X																																																																																																																																																				
KLASSIFIZIERUNG EN 50085-2-3:2010	ΚΑΤΑΤΑΞΗ EN 50085-2-3:2010	CLASSIFICATION EN 50085-2-3:2010																																																																																																																																																				
<p>6.3 Mindestlager- und transporttemperatur -45°C</p> <p>6.3 Anwendungshöchsttemperatur +60°C</p> <p>6.4 Widerstand gegen Flammenausbreitung Nicht flammenausbreitend</p> <p>6.101 Vorgesehene Montageposition 6.101.1 Ohne Drahthalteklammer: Montage auf vertikaler und horizontaler Fläche möglich. Ausnahme: mit Deckel nach unten 6.101.2 Mit Drahthalteklammer oder Rückhaltesteg: Montage auf gleicher Fläche, auch mit Deckel nach unten, möglich.</p>	<p>6.3 Ελάχιστη θερμοκρασία αποθήκευσης και μεταφοράς -45°C</p> <p>6.3 Μέγιστη θερμοκρασία εφαρμογής +60°C</p> <p>6.4 Αντοχή στην εξάπλωση της φλόγας Εμποδίζει την εξάπλωση της φλόγας</p> <p>6.101 Θέσεις εγκατάστασης 6.101.1 Χωρίς εξάρτημα συγκράτησης του καλωδίου: τοποθέτηση κατακόρυφα ή οριζόντια, αλλά όχι με το κάλυμμα στραμμένο προς τα κάτω. 6.101.2 Με εξάρτημα συγκράτησης ή εξάρτημα συγκράτησης του καλωδίου: τοποθέτηση σε οποιαδήποτε επιφάνεια, ακόμα και με το κάλυμμα στραμμένο προς τα κάτω.</p>	<p>6.3 Minimum storage and transport temperature -45°C</p> <p>6.3 Maximum application temperature +60°C</p> <p>6.4 Resistance to flame propagation Non-flame propagator</p> <p>6.101 Intended installation positions 6.101.1 Without cable retainer: mounted vertically or horizontally, except with the cover downwards. 6.101.2 With retainer or cable retainer: mounted on any surface, even with the cover downwards.</p>																																																																																																																																																				
Verdrahtungskanal 88 U43X	Κανάλια 88 U43X	Slotted trunking 88 U43X																																																																																																																																																				
KLASSIFIZIERUNG EN 50085-2-3:2010	ΚΑΤΑΤΑΞΗ EN 50085-2-3:2010	CLASSIFICATION EN 50085-2-3:2010																																																																																																																																																				
<p>6.3 Mindestlager- und transporttemperatur -45°C</p> <p>6.3 Anwendungshöchsttemperatur +90°C</p> <p>6.4 Widerstand gegen Flammenausbreitung Nicht flammenausbreitend</p> <p>6.101 Vorgesehene Montageposition 6.101.1 Ohne Drahthalteklammer: Montage auf vertikaler und horizontaler Fläche möglich. Ausnahme: mit Deckel nach unten. 6.101.2 Mit Drahthalteklammer oder Rückhaltesteg: Montage auf gleicher Fläche, auch mit Deckel nach unten, möglich.</p>	<p>6.3 Ελάχιστη θερμοκρασία αποθήκευσης και μεταφοράς -45°C</p> <p>6.3 Μέγιστη θερμοκρασία εφαρμογής +90°C</p> <p>6.4 Αντοχή στην εξάπλωση της φλόγας Εμποδίζει την εξάπλωση της φλόγας</p> <p>6.101 Θέσεις εγκατάστασης 6.101.1 Χωρίς εξάρτημα συγκράτησης του καλωδίου: τοποθέτηση κατακόρυφα ή οριζόντια, αλλά όχι με το κάλυμμα στραμμένο προς τα κάτω. 6.101.2 Με εξάρτημα συγκράτησης ή εξάρτημα συγκράτησης του καλωδίου: τοποθέτηση σε οποιαδήποτε επιφάνεια, ακόμα και με το κάλυμμα στραμμένο προς τα κάτω.</p>	<p>6.3 Minimum storage and transport temperature -45°C</p> <p>6.3 Maximum application temperature +90°C</p> <p>6.4 Resistance to flame propagation Non-flame propagator</p> <p>6.101 Intended installation positions 6.101.1 Without cable retainer: mounted vertically or horizontally, except with the cover downwards. 6.101.2 With retainer or cable retainer: mounted on any surface, even with the cover downwards.</p>																																																																																																																																																				
WEITERE INFORMATIONEN	ΆΛΛΕΣ ΠΛΗΡΟΦΟΡΙΕΣ	OTHER INFORMATIONS																																																																																																																																																				
Nutzbare Querschnittsfläche für Kabel in mm ²	Ωφέλιμη επιφάνεια διατομής καλωδίων σε mm ²	Usable cross sectional area for cables in mm ²																																																																																																																																																				
																																																																																																																																																						
<table border="1"> <tbody> <tr> <td>18.20.77</td> <td>234</td> <td></td> <td></td> </tr> <tr> <td>25.20.77 25.20.88</td> <td>322</td> <td></td> <td></td> </tr> <tr> <td>30.30.77 30.30.88</td> <td>728</td> <td>401</td> <td></td> </tr> <tr> <td>40.20.77 40.20.88</td> <td>586</td> <td></td> <td></td> </tr> <tr> <td>40.30.77 40.30.88</td> <td>940</td> <td>606</td> <td></td> </tr> <tr> <td>40.40.77 40.40.88</td> <td>1460</td> <td>906</td> <td></td> </tr> <tr> <td>40.60.77 40.60.88</td> <td>2112</td> <td>1296</td> <td></td> </tr> <tr> <td>60.20.77</td> <td>870</td> <td></td> <td></td> </tr> <tr> <td>60.30.77 60.30.77</td> <td>1387</td> <td>1074</td> <td></td> </tr> <tr> <td>60.40.77 60.40.88 776040-06</td> <td>2137</td> <td>1609</td> <td>1642</td> </tr> <tr> <td>60.60.77 60.60.88 776060-06</td> <td>3092</td> <td>2311</td> <td>2592</td> </tr> <tr> <td>60.80.77 60.80.88</td> <td>4225</td> <td>3137</td> <td>3284</td> </tr> <tr> <td>60.100.77</td> <td>5362</td> <td>3954</td> <td>4234</td> </tr> </tbody> </table>	18.20.77	234			25.20.77 25.20.88	322			30.30.77 30.30.88	728	401		40.20.77 40.20.88	586			40.30.77 40.30.88	940	606		40.40.77 40.40.88	1460	906		40.60.77 40.60.88	2112	1296		60.20.77	870			60.30.77 60.30.77	1387	1074		60.40.77 60.40.88 776040-06	2137	1609	1642	60.60.77 60.60.88 776060-06	3092	2311	2592	60.80.77 60.80.88	4225	3137	3284	60.100.77	5362	3954	4234	<table border="1"> <tbody> <tr> <td>60.120.77 60.120.88</td> <td>6380</td> <td>4407</td> <td>5184</td> </tr> <tr> <td>80.30.77 80.30.88 778030-06</td> <td>1865</td> <td>1560</td> <td></td> </tr> <tr> <td>80.40.77 80.40.88 778040-06</td> <td>2874</td> <td>2354</td> <td>2299</td> </tr> <tr> <td>80.60.77 80.60.88 778060-06</td> <td>4128</td> <td>3356</td> <td>3548</td> </tr> <tr> <td>80.80.77 80.80.88 778080-06</td> <td>5630</td> <td>4553</td> <td>4598</td> </tr> <tr> <td>80.100.77 80.100.88 7780100-06</td> <td>7177</td> <td>5745</td> <td>5847</td> </tr> <tr> <td>80.120.77 80.120.88 7780120-06</td> <td>8572</td> <td>6601</td> <td>7096</td> </tr> <tr> <td>100.40.77 100.40.88</td> <td>3585</td> <td>3066</td> <td>2920</td> </tr> <tr> <td>100.60.77 100.60.88</td> <td>5179</td> <td>4417</td> <td>4530</td> </tr> <tr> <td>100.80.77 100.80.88</td> <td>7110</td> <td>6005</td> <td>5840</td> </tr> <tr> <td>100.100.77 100.100.88</td> <td>9000</td> <td>7564</td> <td>7450</td> </tr> <tr> <td>100.150.77</td> <td>13450</td> <td></td> <td></td> </tr> </tbody> </table>	60.120.77 60.120.88	6380	4407	5184	80.30.77 80.30.88 778030-06	1865	1560		80.40.77 80.40.88 778040-06	2874	2354	2299	80.60.77 80.60.88 778060-06	4128	3356	3548	80.80.77 80.80.88 778080-06	5630	4553	4598	80.100.77 80.100.88 7780100-06	7177	5745	5847	80.120.77 80.120.88 7780120-06	8572	6601	7096	100.40.77 100.40.88	3585	3066	2920	100.60.77 100.60.88	5179	4417	4530	100.80.77 100.80.88	7110	6005	5840	100.100.77 100.100.88	9000	7564	7450	100.150.77	13450			<table border="1"> <tbody> <tr> <td>60.120.77 60.120.88</td> <td>6380</td> <td>4407</td> <td>5184</td> </tr> <tr> <td>80.30.77 80.30.88 778030-06</td> <td>1865</td> <td>1560</td> <td></td> </tr> <tr> <td>80.40.77 80.40.88 778040-06</td> <td>2874</td> <td>2354</td> <td>2299</td> </tr> <tr> <td>80.60.77 80.60.88 778060-06</td> <td>4128</td> <td>3356</td> <td>3548</td> </tr> <tr> <td>80.80.77 80.80.88 778080-06</td> <td>5630</td> <td>4553</td> <td>4598</td> </tr> <tr> <td>80.100.77 80.100.88 7780100-06</td> <td>7177</td> <td>5745</td> <td>5847</td> </tr> <tr> <td>80.120.77 80.120.88 7780120-06</td> <td>8572</td> <td>6601</td> <td>7096</td> </tr> <tr> <td>100.40.77 100.40.88</td> <td>3585</td> <td>3066</td> <td>2920</td> </tr> <tr> <td>100.60.77 100.60.88</td> <td>5179</td> <td>4417</td> <td>4530</td> </tr> <tr> <td>100.80.77 100.80.88</td> <td>7110</td> <td>6005</td> <td>5840</td> </tr> <tr> <td>100.100.77 100.100.88</td> <td>9000</td> <td>7564</td> <td>7450</td> </tr> <tr> <td>100.150.77</td> <td>13450</td> <td></td> <td></td> </tr> </tbody> </table>	60.120.77 60.120.88	6380	4407	5184	80.30.77 80.30.88 778030-06	1865	1560		80.40.77 80.40.88 778040-06	2874	2354	2299	80.60.77 80.60.88 778060-06	4128	3356	3548	80.80.77 80.80.88 778080-06	5630	4553	4598	80.100.77 80.100.88 7780100-06	7177	5745	5847	80.120.77 80.120.88 7780120-06	8572	6601	7096	100.40.77 100.40.88	3585	3066	2920	100.60.77 100.60.88	5179	4417	4530	100.80.77 100.80.88	7110	6005	5840	100.100.77 100.100.88	9000	7564	7450	100.150.77	13450		
18.20.77	234																																																																																																																																																					
25.20.77 25.20.88	322																																																																																																																																																					
30.30.77 30.30.88	728	401																																																																																																																																																				
40.20.77 40.20.88	586																																																																																																																																																					
40.30.77 40.30.88	940	606																																																																																																																																																				
40.40.77 40.40.88	1460	906																																																																																																																																																				
40.60.77 40.60.88	2112	1296																																																																																																																																																				
60.20.77	870																																																																																																																																																					
60.30.77 60.30.77	1387	1074																																																																																																																																																				
60.40.77 60.40.88 776040-06	2137	1609	1642																																																																																																																																																			
60.60.77 60.60.88 776060-06	3092	2311	2592																																																																																																																																																			
60.80.77 60.80.88	4225	3137	3284																																																																																																																																																			
60.100.77	5362	3954	4234																																																																																																																																																			
60.120.77 60.120.88	6380	4407	5184																																																																																																																																																			
80.30.77 80.30.88 778030-06	1865	1560																																																																																																																																																				
80.40.77 80.40.88 778040-06	2874	2354	2299																																																																																																																																																			
80.60.77 80.60.88 778060-06	4128	3356	3548																																																																																																																																																			
80.80.77 80.80.88 778080-06	5630	4553	4598																																																																																																																																																			
80.100.77 80.100.88 7780100-06	7177	5745	5847																																																																																																																																																			
80.120.77 80.120.88 7780120-06	8572	6601	7096																																																																																																																																																			
100.40.77 100.40.88	3585	3066	2920																																																																																																																																																			
100.60.77 100.60.88	5179	4417	4530																																																																																																																																																			
100.80.77 100.80.88	7110	6005	5840																																																																																																																																																			
100.100.77 100.100.88	9000	7564	7450																																																																																																																																																			
100.150.77	13450																																																																																																																																																					
60.120.77 60.120.88	6380	4407	5184																																																																																																																																																			
80.30.77 80.30.88 778030-06	1865	1560																																																																																																																																																				
80.40.77 80.40.88 778040-06	2874	2354	2299																																																																																																																																																			
80.60.77 80.60.88 778060-06	4128	3356	3548																																																																																																																																																			
80.80.77 80.80.88 778080-06	5630	4553	4598																																																																																																																																																			
80.100.77 80.100.88 7780100-06	7177	5745	5847																																																																																																																																																			
80.120.77 80.120.88 7780120-06	8572	6601	7096																																																																																																																																																			
100.40.77 100.40.88	3585	3066	2920																																																																																																																																																			
100.60.77 100.60.88	5179	4417	4530																																																																																																																																																			
100.80.77 100.80.88	7110	6005	5840																																																																																																																																																			
100.100.77 100.100.88	9000	7564	7450																																																																																																																																																			
100.150.77	13450																																																																																																																																																					

ES - Español	ET - Eesti keel	FI - Suomi																																																																																																				
Canales 77 U23X	Kaabligrupid 77 U23X	Johtokanavat 77 U23X																																																																																																				
CLASIFICACIÓN EN 50085-2-3:2010	KLASSIFIKATSIOON EN 50085-2-3:2010	LUOKITUS EN 50085-2-3:2010																																																																																																				
<p>6.3 Temperatura mínima de almacenamiento y transporte -45°C</p> <p>6.3 Temperatura máxima de aplicación +60°C</p> <p>6.4 Resistencia a la propagación de la llama No propagador de la llama</p> <p>6.101 Tipo de montaje previstos</p> <p>6.101.1 Sin retenedor de cables: montada sobre una superficie vertical u horizontal, excepto con la tapa hacia abajo.</p> <p>6.101.2 Con retenedor o retenedor compactador de cables: montada sobre cualquier superficie, incluso con la tapa hacia abajo.</p>	<p>6.3 Minimaalne hoiustamis- ja transporditemperatuur -45°C</p> <p>6.3 Maksimaalne kasutustemperatuur +60°C</p> <p>6.4 Vastupidavus tule levikule Ei levita tuld</p> <p>6.101 Ettenähtud paigaldusasendid</p> <p>6.101.1 Ilma kaablikinnitusest: paigaldatud vertikaalselt või horisontaalselt, v.a juhul, kui kate on suunatud allapoole.</p> <p>6.101.2 Kinniti või kaablikinnitiga: paigaldatud ükskõik millisele pinnale, isegi juhul, kui kate on suunatud allapoole.</p>	<p>6.3 Minimilämpötila kuljetuksen ja säilytyksen aikana -45°C</p> <p>6.3 Maksimikäyttölämpötila +60°C</p> <p>6.4 Liekin etenemisen sietokyky Ei edistä liekin etenemistä</p> <p>6.101 Suunnitellut asennuspaikat</p> <p>6.101.1 Asennus ilman kaapelipidintä: asennus pysty- tai vaakasuuntaan, paitsi niin, että kansi on alaspäin.</p> <p>6.101.2 Asennus pitimen tai kaapelipitimen avulla: asennus kaikille alustoille, myös niin, että kansi on alaspäin.</p>																																																																																																				
Canales 88 U43X	Kaabligrupid 88 U43X	Johtokanavat 88 U43X																																																																																																				
CLASIFICACIÓN EN 50085-2-3:2010	KLASSIFIKATSIOON EN 50085-2-3:2010	LUOKITUS EN 50085-2-3:2010																																																																																																				
<p>6.3 Temperatura mínima de almacenamiento y transporte -45°C</p> <p>6.3 Temperatura máxima de aplicación +90°C</p> <p>6.4 Resistencia a la propagación de la llama No propagador de la llama</p> <p>6.101 Tipo de montaje previstos</p> <p>6.101.1 Sin retenedor de cables: montada sobre una superficie vertical u horizontal, excepto con la tapa hacia abajo.</p> <p>6.101.2 Con retenedor o retenedor compactador de cables: montada sobre cualquier superficie, incluso con la tapa hacia abajo.</p>	<p>6.3 Minimaalne hoiustamis- ja transporditemperatuur -45°C</p> <p>6.3 Maksimaalne kasutustemperatuur +90°C</p> <p>6.4 Vastupidavus tule levikule Ei levita tuld</p> <p>6.101 Ettenähtud paigaldusasendid</p> <p>6.101.1 Ilma kaablikinnitusest: paigaldatud vertikaalselt või horisontaalselt, v.a juhul, kui kate on suunatud allapoole.</p> <p>6.101.2 Kinniti või kaablikinnitiga: paigaldatud ükskõik millisele pinnale, isegi juhul, kui kate on suunatud allapoole.</p>	<p>6.3 Minimilämpötila kuljetuksen ja säilytyksen aikana -45°C</p> <p>6.3 Maksimikäyttölämpötila +90°C</p> <p>6.4 Liekin etenemisen sietokyky Ei edistä liekin etenemistä</p> <p>6.101 Suunnitellut asennuspaikat</p> <p>6.101.1 Asennus ilman kaapelipidintä: asennus pysty- tai vaakasuuntaan, paitsi niin, että kansi on alaspäin.</p> <p>6.101.2 Asennus pitimen tai kaapelipitimen avulla: asennus kaikille alustoille, myös niin, että kansi on alaspäin.</p>																																																																																																				
OTRAS INFORMACIONES	MUU TEAVE	MUUT TIEDOT																																																																																																				
Sección útil para cables en mm²	Kasulik ristlõike pindala kaablid mm²	Toimii poikkipinta-ala kaapeleita mm²																																																																																																				
																																																																																																						
<table border="1"> <tbody> <tr> <td>18.20.77</td> <td>234</td> <td></td> <td></td> </tr> <tr> <td>25.20.77 25.20.88</td> <td>322</td> <td></td> <td></td> </tr> <tr> <td>30.30.77 30.30.88</td> <td>728</td> <td>401</td> <td></td> </tr> <tr> <td>40.20.77 40.20.88</td> <td>586</td> <td></td> <td></td> </tr> <tr> <td>40.30.77 40.30.88</td> <td>940</td> <td>606</td> <td></td> </tr> <tr> <td>40.40.77 40.40.88</td> <td>1460</td> <td>906</td> <td></td> </tr> <tr> <td>40.60.77 40.60.88</td> <td>2112</td> <td>1296</td> <td></td> </tr> <tr> <td>60.20.77</td> <td>870</td> <td></td> <td></td> </tr> <tr> <td>60.30.77 60.30.77</td> <td>1387</td> <td>1074</td> <td></td> </tr> <tr> <td>60.40.77 60.40.88 776040-06</td> <td>2137</td> <td>1609</td> <td>1642</td> </tr> <tr> <td>60.60.77 60.60.88 776060-06</td> <td>3092</td> <td>2311</td> <td>2592</td> </tr> <tr> <td>60.80.77 60.80.88</td> <td>4225</td> <td>3137</td> <td>3284</td> </tr> <tr> <td>60.100.77</td> <td>5362</td> <td>3954</td> <td>4234</td> </tr> </tbody> </table>	18.20.77	234			25.20.77 25.20.88	322			30.30.77 30.30.88	728	401		40.20.77 40.20.88	586			40.30.77 40.30.88	940	606		40.40.77 40.40.88	1460	906		40.60.77 40.60.88	2112	1296		60.20.77	870			60.30.77 60.30.77	1387	1074		60.40.77 60.40.88 776040-06	2137	1609	1642	60.60.77 60.60.88 776060-06	3092	2311	2592	60.80.77 60.80.88	4225	3137	3284	60.100.77	5362	3954	4234	<table border="1"> <tbody> <tr> <td>60.120.77 60.120.88</td> <td>6380</td> <td>4407</td> <td>5184</td> </tr> <tr> <td>80.30.77 80.30.88 778030-06</td> <td>1865</td> <td>1560</td> <td></td> </tr> <tr> <td>80.40.77 80.40.88 778040-06</td> <td>2874</td> <td>2354</td> <td>2299</td> </tr> <tr> <td>80.60.77 80.60.88 778060-06</td> <td>4128</td> <td>3356</td> <td>3548</td> </tr> <tr> <td>80.80.77 80.80.88 778080-06</td> <td>5630</td> <td>4553</td> <td>4598</td> </tr> <tr> <td>80.100.77 80.100.88 7780100-06</td> <td>7177</td> <td>5745</td> <td>5847</td> </tr> <tr> <td>80.120.77 80.120.88 7780120-06</td> <td>8572</td> <td>6601</td> <td>7096</td> </tr> <tr> <td>100.40.77 100.40.88</td> <td>3585</td> <td>3066</td> <td>2920</td> </tr> <tr> <td>100.60.77 100.60.88</td> <td>5179</td> <td>4417</td> <td>4530</td> </tr> <tr> <td>100.80.77 100.80.88</td> <td>7110</td> <td>6005</td> <td>5840</td> </tr> <tr> <td>100.100.77 100.100.88</td> <td>9000</td> <td>7564</td> <td>7450</td> </tr> <tr> <td>100.150.77</td> <td>13450</td> <td></td> <td></td> </tr> </tbody> </table>	60.120.77 60.120.88	6380	4407	5184	80.30.77 80.30.88 778030-06	1865	1560		80.40.77 80.40.88 778040-06	2874	2354	2299	80.60.77 80.60.88 778060-06	4128	3356	3548	80.80.77 80.80.88 778080-06	5630	4553	4598	80.100.77 80.100.88 7780100-06	7177	5745	5847	80.120.77 80.120.88 7780120-06	8572	6601	7096	100.40.77 100.40.88	3585	3066	2920	100.60.77 100.60.88	5179	4417	4530	100.80.77 100.80.88	7110	6005	5840	100.100.77 100.100.88	9000	7564	7450	100.150.77	13450			
18.20.77	234																																																																																																					
25.20.77 25.20.88	322																																																																																																					
30.30.77 30.30.88	728	401																																																																																																				
40.20.77 40.20.88	586																																																																																																					
40.30.77 40.30.88	940	606																																																																																																				
40.40.77 40.40.88	1460	906																																																																																																				
40.60.77 40.60.88	2112	1296																																																																																																				
60.20.77	870																																																																																																					
60.30.77 60.30.77	1387	1074																																																																																																				
60.40.77 60.40.88 776040-06	2137	1609	1642																																																																																																			
60.60.77 60.60.88 776060-06	3092	2311	2592																																																																																																			
60.80.77 60.80.88	4225	3137	3284																																																																																																			
60.100.77	5362	3954	4234																																																																																																			
60.120.77 60.120.88	6380	4407	5184																																																																																																			
80.30.77 80.30.88 778030-06	1865	1560																																																																																																				
80.40.77 80.40.88 778040-06	2874	2354	2299																																																																																																			
80.60.77 80.60.88 778060-06	4128	3356	3548																																																																																																			
80.80.77 80.80.88 778080-06	5630	4553	4598																																																																																																			
80.100.77 80.100.88 7780100-06	7177	5745	5847																																																																																																			
80.120.77 80.120.88 7780120-06	8572	6601	7096																																																																																																			
100.40.77 100.40.88	3585	3066	2920																																																																																																			
100.60.77 100.60.88	5179	4417	4530																																																																																																			
100.80.77 100.80.88	7110	6005	5840																																																																																																			
100.100.77 100.100.88	9000	7564	7450																																																																																																			
100.150.77	13450																																																																																																					

FR - Français	HR - Hrvatski	HU - Magyar																																																																																																			
Goulottes 77 U23X	Kanali 77 U23X	77-os Kábelvédő lécek U23X																																																																																																			
CLASSIFICATION EN 50085-2-3:2010	KLASIFIKACIJA EN 50085-2-3:2010	BESOROLÁS EN 50085-2-3:2010																																																																																																			
<p>6.3 Température minimale de transport et de stockage -45°C</p> <p>6.3 Température maximale d'usage +60°C</p> <p>6.4 Résistance à la propagation de la flamme Non propagateur de la flamme</p> <p>6.101 Positions d'installation prévues</p> <p>6.101.1 Sans agrafe : montée sur une surface verticale ou une surface horizontale excepté dans une position couverte vers la bas.</p> <p>6.101.2 Avec agrafe ou agrafe de compactage : montée dans toutes les positions y compris avec le couvercle vers le bas.</p>	<p>6.3 Minimalna temperatura pri pohrani i transportu -45°C</p> <p>6.3 Maksimalna temperatura pri primjeni +60°C</p> <p>6.4 Otpornost na širenje plamena Ne širi plamen</p> <p>6.101 Planirani položaji instalacija</p> <p>6.101.1 Bez držača kabela: montirano okomito ili vodoravno, osim s poklopcem okrenutim prema dolje.</p> <p>6.101.2 S držačem ili držačem kabela: montirano na bilo koju površinu, čak i s poklopcem okrenutim prema dolje.</p>	<p>6.3 Legalacsonyabb tárolási és szállítási hőmérséklet -45°C</p> <p>6.3 Legmagasabb alkalmazási hőmérséklet +60°C</p> <p>6.4 Lángterjedéssel szembeni ellenállás Lángterjedésgátló</p> <p>6.101 Javasolt telepítési helyzetek</p> <p>6.101.1 Kábelrögzítő nélkül: függőleges vagy vízszintes felszerelés, a fedél nem nézhet lefelé.</p> <p>6.101.2 Rögzítővel vagy kábelrögzítővel: bármilyen felületre felszerelhető, a fedél lefelé is nézhet.</p>																																																																																																			
Goulottes 88 U43X	Kanali 88 U43X	88-os Kábelvédő lécek U43X																																																																																																			
CLASSIFICATION EN 50085-2-3:2010	KLASIFIKACIJA EN 50085-2-3:2010	BESOROLÁS EN 50085-2-3:2010																																																																																																			
<p>6.3 Température minimale de transport et de stockage -45°C</p> <p>6.3 Température maximale d'usage +90°C</p> <p>6.4 Résistance à la propagation de la flamme Non propagateur de la flamme</p> <p>6.101 Positions d'installation prévues</p> <p>6.101.1 Sans agrafe : montée sur une surface verticale ou une surface horizontale excepté dans une position couverte vers la bas.</p> <p>6.101.2 Avec agrafe ou agrafe de compactage : montée dans toutes les positions y compris avec le couvercle vers le bas.</p>	<p>6.3 Minimalna temperatura pri pohrani i transportu -45°C</p> <p>6.3 Maksimalna temperatura pri primjeni +90°C</p> <p>6.4 Otpornost na širenje plamena Ne širi plamen</p> <p>6.101 Planirani položaji instalacija</p> <p>6.101.1 Bez držača kabela: montirano okomito ili vodoravno, osim s poklopcem okrenutim prema dolje.</p> <p>6.101.2 S držačem ili držačem kabela: montirano na bilo koju površinu, čak i s poklopcem okrenutim prema dolje.</p>	<p>6.3 Legalacsonyabb tárolási és szállítási hőmérséklet -45°C</p> <p>6.3 Legmagasabb alkalmazási hőmérséklet +90°C</p> <p>6.4 Lángterjedéssel szembeni ellenállás Lángterjedésgátló</p> <p>6.101 Javasolt telepítési helyzetek</p> <p>6.101.1 Kábelrögzítő nélkül: függőleges vagy vízszintes felszerelés, a fedél nem nézhet lefelé.</p> <p>6.101.2 Rögzítővel vagy kábelrögzítővel: bármilyen felületre felszerelhető, a fedél lefelé is nézhet.</p>																																																																																																			
PLUS D' INFORMATION	OSTALE INFORMACIJE	EGYÉB INFORMÁCIÓK																																																																																																			
Section utile pour les câbles en mm²	Korisna površina poprečnog presjeka kabela u mm²	Használható keresztmetszeti területe a vezeték mm²																																																																																																			
																																																																																																					
<table border="1"> <tbody> <tr> <td>18.20.77</td> <td>234</td> <td></td> <td></td> </tr> <tr> <td>25.20.77 25.20.88</td> <td>322</td> <td></td> <td></td> </tr> <tr> <td>30.30.77 30.30.88</td> <td>728</td> <td>401</td> <td></td> </tr> <tr> <td>40.20.77 40.20.88</td> <td>586</td> <td></td> <td></td> </tr> <tr> <td>40.30.77 40.30.88</td> <td>940</td> <td>606</td> <td></td> </tr> <tr> <td>40.40.77 40.40.88</td> <td>1460</td> <td>906</td> <td></td> </tr> <tr> <td>40.60.77 40.60.88</td> <td>2112</td> <td>1296</td> <td></td> </tr> <tr> <td>60.20.77</td> <td>870</td> <td></td> <td></td> </tr> <tr> <td>60.30.77 60.30.77</td> <td>1387</td> <td>1074</td> <td></td> </tr> <tr> <td>60.40.77 60.40.88 776040-06</td> <td>2137</td> <td>1609</td> <td>1642</td> </tr> <tr> <td>60.60.77 60.60.88 776060-06</td> <td>3092</td> <td>2311</td> <td>2592</td> </tr> <tr> <td>60.80.77 60.80.88</td> <td>4225</td> <td>3137</td> <td>3284</td> </tr> <tr> <td>60.100.77</td> <td>5362</td> <td>3954</td> <td>4234</td> </tr> </tbody> </table>	18.20.77	234			25.20.77 25.20.88	322			30.30.77 30.30.88	728	401		40.20.77 40.20.88	586			40.30.77 40.30.88	940	606		40.40.77 40.40.88	1460	906		40.60.77 40.60.88	2112	1296		60.20.77	870			60.30.77 60.30.77	1387	1074		60.40.77 60.40.88 776040-06	2137	1609	1642	60.60.77 60.60.88 776060-06	3092	2311	2592	60.80.77 60.80.88	4225	3137	3284	60.100.77	5362	3954	4234	<table border="1"> <tbody> <tr> <td>60.120.77 60.120.88</td> <td>6380</td> <td>4407</td> <td>5184</td> </tr> <tr> <td>80.30.77 80.30.88 778030-06</td> <td>1865</td> <td>1560</td> <td></td> </tr> <tr> <td>80.40.77 80.40.88 778040-06</td> <td>2874</td> <td>2354</td> <td>2299</td> </tr> <tr> <td>80.60.77 80.60.88 778060-06</td> <td>4128</td> <td>3356</td> <td>3548</td> </tr> <tr> <td>80.80.77 80.80.88 778080-06</td> <td>5630</td> <td>4553</td> <td>4598</td> </tr> <tr> <td>80.100.77 80.100.88 7780100-06</td> <td>7177</td> <td>5745</td> <td>5847</td> </tr> <tr> <td>80.120.77 80.120.88 7780120-06</td> <td>8572</td> <td>6601</td> <td>7096</td> </tr> <tr> <td>100.40.77 100.40.88</td> <td>3585</td> <td>3066</td> <td>2920</td> </tr> <tr> <td>100.60.77 100.60.88</td> <td>5179</td> <td>4417</td> <td>4530</td> </tr> <tr> <td>100.80.77 100.80.88</td> <td>7110</td> <td>6005</td> <td>5840</td> </tr> <tr> <td>100.100.77 100.100.88</td> <td>9000</td> <td>7564</td> <td>7450</td> </tr> <tr> <td>100.150.77</td> <td>13450</td> <td></td> <td></td> </tr> </tbody> </table>	60.120.77 60.120.88	6380	4407	5184	80.30.77 80.30.88 778030-06	1865	1560		80.40.77 80.40.88 778040-06	2874	2354	2299	80.60.77 80.60.88 778060-06	4128	3356	3548	80.80.77 80.80.88 778080-06	5630	4553	4598	80.100.77 80.100.88 7780100-06	7177	5745	5847	80.120.77 80.120.88 7780120-06	8572	6601	7096	100.40.77 100.40.88	3585	3066	2920	100.60.77 100.60.88	5179	4417	4530	100.80.77 100.80.88	7110	6005	5840	100.100.77 100.100.88	9000	7564	7450	100.150.77	13450		
18.20.77	234																																																																																																				
25.20.77 25.20.88	322																																																																																																				
30.30.77 30.30.88	728	401																																																																																																			
40.20.77 40.20.88	586																																																																																																				
40.30.77 40.30.88	940	606																																																																																																			
40.40.77 40.40.88	1460	906																																																																																																			
40.60.77 40.60.88	2112	1296																																																																																																			
60.20.77	870																																																																																																				
60.30.77 60.30.77	1387	1074																																																																																																			
60.40.77 60.40.88 776040-06	2137	1609	1642																																																																																																		
60.60.77 60.60.88 776060-06	3092	2311	2592																																																																																																		
60.80.77 60.80.88	4225	3137	3284																																																																																																		
60.100.77	5362	3954	4234																																																																																																		
60.120.77 60.120.88	6380	4407	5184																																																																																																		
80.30.77 80.30.88 778030-06	1865	1560																																																																																																			
80.40.77 80.40.88 778040-06	2874	2354	2299																																																																																																		
80.60.77 80.60.88 778060-06	4128	3356	3548																																																																																																		
80.80.77 80.80.88 778080-06	5630	4553	4598																																																																																																		
80.100.77 80.100.88 7780100-06	7177	5745	5847																																																																																																		
80.120.77 80.120.88 7780120-06	8572	6601	7096																																																																																																		
100.40.77 100.40.88	3585	3066	2920																																																																																																		
100.60.77 100.60.88	5179	4417	4530																																																																																																		
100.80.77 100.80.88	7110	6005	5840																																																																																																		
100.100.77 100.100.88	9000	7564	7450																																																																																																		
100.150.77	13450																																																																																																				

IT - Italiano	LT - Lietuvių kalba	LV- Latviešu valoda				
Canali 77 U23X	Kanalai: 77 U23X	Kabeļu kanāli 77 U23X				
CLASSIFICAZIONE EN 50085-2-3:2010	KLASIFIKACIJA EN 50085-2-3:2010	KLASIFIKĀCIJA EN 50085-2-3:2010				
<p>6.3 Temperatura minima di immagazzinamento e trasporto -45°C</p> <p>6.3 Temperatura massima di applicazione +60°C</p> <p>6.4 Resistenza alla propagazione della fiamma Non propagatore della fiamma</p> <p>6.101 Tipi di montaggi previsti</p> <p>6.101.1 Senza collare: montata su superficie verticale o orizzontale, eccetto con il coperchio verso il basso.</p> <p>6.101.2 Con collare o ponte compattatore di cavo: montata su qualsiasi superficie, anche con coperchio verso il basso.</p>	<p>6.3 Minimali laikymo ir transportavimo temperatūra -45°C</p> <p>6.3 Maksimali naudojimo temperatūra +60°C</p> <p>6.4 Atsparumas liepsnos perdavimui Liepsnos neperduodantis įrenginys</p> <p>6.101 Numatytos montavimo padėties</p> <p>6.101.1 Be kabelio laikiklio: montuojama vertikaliai ar horizontaliai išskyrus dangtį, kuris nukreiptas žemyn.</p> <p>6.101.2 Su laikikliu ar kabelio laikikliu: montuojama ant bet kokio paviršiaus, net jei dangtis nukreiptas žemyn.</p>	<p>6.3 Minimālā uzglabāšanas un transportēšanas temperatūra -45°C</p> <p>6.3 Maksimālā lietošanas temperatūra +60°C</p> <p>6.4 Izturība pret liesmu izplatīšanos Bezliesmu izplatītājs</p> <p>6.101 Paredzamās uzstādīšanas pozīcijas</p> <p>6.101.1 Bez kabeļa aiztura: uzstādīts vertikāli vai horizontāli, izņemot pārsegu uz leju.</p> <p>6.101.2 Ar aizturi vai kabeļa aizturi: uzstādīts uz virsmas pat ar pārsegu lejup.</p>				
Canali 88 U43X	Kanalai: 88 U43X	Kabeļu kanāli 88 U43X				
CLASSIFICAZIONE EN 50085-2-3:2010	KLASIFIKACIJA EN 50085-2-3:2010	KLASIFIKĀCIJA EN 50085-2-3:2010				
<p>6.3 Temperatura minima di immagazzinamento e trasporto -45°C</p> <p>6.3 Temperatura massima di applicazione +90°C</p> <p>6.4 Resistenza alla propagazione della fiamma Non propagatore della fiamma</p> <p>6.101 Tipi di montaggi previsti</p> <p>6.101.1 Senza collare: montata su superficie verticale o orizzontale, eccetto con il coperchio verso il basso.</p> <p>6.101.2 Con collare o ponte compattatore di cavo: montata su qualsiasi superficie, anche con coperchio verso il basso.</p>	<p>6.3 Minimali laikymo ir transportavimo temperatūra -45°C</p> <p>6.3 Maksimali naudojimo temperatūra +90°C</p> <p>6.4 Atsparumas liepsnos perdavimui Liepsnos neperduodantis įrenginys</p> <p>6.101 Numatytos montavimo padėties</p> <p>6.101.1 Be kabelio laikiklio: montuojama vertikaliai ar horizontaliai išskyrus dangtį, kuris nukreiptas žemyn.</p> <p>6.101.2 Su laikikliu ar kabelio laikikliu: montuojama ant bet kokio paviršiaus, net jei dangtis nukreiptas žemyn.</p>	<p>6.3 Minimālā uzglabāšanas un transportēšanas temperatūra -45°C</p> <p>6.3 Maksimālā lietošanas temperatūra +90°C</p> <p>6.4 Izturība pret liesmu izplatīšanos Bezliesmu izplatītājs</p> <p>6.101 Paredzamās uzstādīšanas pozīcijas</p> <p>6.101.1 Bez kabeļa aiztura: uzstādīts vertikāli vai horizontāli, izņemot pārsegu uz leju.</p> <p>6.101.2 Ar aizturi vai kabeļa aizturi: uzstādīts uz virsmas pat ar pārsegu lejup.</p>				
ALTRI INFORMAZIONI	KITA INFORMACIJA	CITA INFORMĀCIJA				
Sezione trasversale utile per i cavi in mm²	Naudingas kabelių skerspjūvio plotas mm²	Naudinga skerspjūvio plotas mm² kabelių				
 						
18.20.77	234		60.120.77	6380	4407	5184
			60.120.88			
25.20.77	322		80.30.77	1865	1560	
			80.30.88			
30.30.77	728	401	80.40.77	2874	2354	2299
			80.40.88			
40.20.77	586		80.60.77	4128	3356	3548
			80.60.88			
40.30.77	940	606	80.80.77	5630	4553	4598
			80.80.88			
40.40.77	1460	906	80.100.77	7177	5745	5847
			80.100.88			
40.60.77	2112	1296	80.120.77	8572	6601	7096
			80.120.88			
60.20.77	870		100.40.77	3585	3066	2920
			100.40.88			
60.30.77	1387	1074	100.60.77	5179	4417	4530
			100.60.88			
60.40.77	2137	1609	100.80.77	7110	6005	5840
			100.80.88			
60.60.77	3092	2311	100.100.77	9000	7564	7450
			100.100.88			
60.80.77	4225	3137	100.150.77	13450		
60.100.77	5362	3954				

NL - Nederlands	PL - Polski	PT - Português																																																																																																				
Kabelgoten 77 U23X	Kanały 77 U23X	Calhas 77 U23X																																																																																																				
CLASSIFICATIE EN 50085-2-3:2010	KLASYFIKACJA EN 50085-2-3:2010	CLASSIFICAÇÃO EN 50085-2-3:2010																																																																																																				
<p>6.3 Minimale opslag- en transporttemperatuur -45°C</p> <p>6.3 Maximale gebruikstemperatuur +60°C</p> <p>6.4 Weerstand tegen branduitbreiding Breidt brand niet uit</p> <p>6.101 Geplande installatieposities 6.101.1 Zonder kabelhouder: verticaal of horizontaal, gemonteerd, behalve met het deksel naar beneden. 6.101.2 Met houder of kabelhouder: aangebracht op elk oppervlak, zelfs met het deksel naar beneden.</p>	<p>6.3 Minimalna temperatura przechowywania i transportu -45°C</p> <p>6.3 Maksymalna temperatura użytkowania +60°C</p> <p>6.4 Odporność na rozprzestrzenianie płomieni Nierozprzestrzenianie płomieni</p> <p>6.101 Możliwe pozycje montażowe 6.101.1 Bez uchwyty kablowych: montaż pionowy lub poziomy, z wyjątkiem montażu pokrywą w dół. 6.101.2 Z uchwytem lub uchwytem kablowym: montaż na dowolnej powierzchni, nawet z pokrywą w dół.</p>	<p>6.3 Temperatura mínima de armazenagem e transporte -45°C</p> <p>6.3 Temperatura máxima de utilização +60°C</p> <p>6.4 Resistência à propagação da chama Não propagador de chama</p> <p>6.101 Posição de instalação prevista 6.101.1 Sem retentor de cabos: montada saliente numa superfície vertical ou horizontal, exceto numa posição de tampa para baixo. 6.101.2 Com retentor ou retentor compactador de cabos: montada saliente numa superfície vertical ou horizontal.</p>																																																																																																				
Kabelgoten 88 U43X	Kanały 88 U43X	Calhas 88 U43X																																																																																																				
CLASSIFICATIE EN 50085-2-3:2010	KLASYFIKACJA EN 50085-2-3:2010	CLASSIFICAÇÃO EN 50085-2-3:2010																																																																																																				
<p>6.3 Minimale opslag- en transporttemperatuur -45°C</p> <p>6.3 Maximale gebruikstemperatuur +90°C</p> <p>6.4 Weerstand tegen branduitbreiding Breidt brand niet uit</p> <p>6.101 Geplande installatieposities 6.101.1 Zonder kabelhouder: verticaal of horizontaal, gemonteerd, behalve met het deksel naar beneden. 6.101.2 Met houder of kabelhouder: aangebracht op elk oppervlak, zelfs met het deksel naar beneden.</p>	<p>6.3 Minimalna temperatura przechowywania i transportu -45°C</p> <p>6.3 Maksymalna temperatura użytkowania +90°C</p> <p>6.4 Odporność na rozprzestrzenianie płomieni Nierozprzestrzenianie płomieni</p> <p>6.101 Możliwe pozycje montażowe 6.101.1 Bez uchwyty kablowych: montaż pionowy lub poziomy, z wyjątkiem montażu pokrywą w dół. 6.101.2 Z uchwytem lub uchwytem kablowym: montaż na dowolnej powierzchni, nawet z pokrywą w dół.</p>	<p>6.3 Temperatura mínima de armazenagem e transporte -45°C</p> <p>6.3 Temperatura máxima de utilização +90°C</p> <p>6.4 Resistência à propagação da chama Não propagador de chama</p> <p>6.101 Posição de instalação prevista 6.101.1 Sem retentor de cabos: montada saliente numa superfície vertical ou horizontal, exceto numa posição de tampa para baixo. 6.101.2 Com retentor ou retentor compactador de cabos: montada saliente numa superfície vertical ou horizontal.</p>																																																																																																				
OVERIGE INFORMATIE	INNE INFORMACJE	MAIS INFORMAÇÕES																																																																																																				
Bruikbare doorsnedeooppervlak voor kabels in in mm2	Użytkowa powierzchnia przekroju kabli w mm2	Seção útil para cabos em mm2																																																																																																				
 <table border="1"> <tbody> <tr> <td>18.20.77</td> <td>234</td> <td></td> <td></td> </tr> <tr> <td>25.20.77 25.20.88</td> <td>322</td> <td></td> <td></td> </tr> <tr> <td>30.30.77 30.30.88</td> <td>728</td> <td>401</td> <td></td> </tr> <tr> <td>40.20.77 40.20.88</td> <td>586</td> <td></td> <td></td> </tr> <tr> <td>40.30.77 40.30.88</td> <td>940</td> <td>606</td> <td></td> </tr> <tr> <td>40.40.77 40.40.88</td> <td>1460</td> <td>906</td> <td></td> </tr> <tr> <td>40.60.77 40.60.88</td> <td>2112</td> <td>1296</td> <td></td> </tr> <tr> <td>60.20.77</td> <td>870</td> <td></td> <td></td> </tr> <tr> <td>60.30.77 60.30.77</td> <td>1387</td> <td>1074</td> <td></td> </tr> <tr> <td>60.40.77 60.40.88 776040-06</td> <td>2137</td> <td>1609</td> <td>1642</td> </tr> <tr> <td>60.60.77 60.60.88 776060-06</td> <td>3092</td> <td>2311</td> <td>2592</td> </tr> <tr> <td>60.80.77 60.80.88</td> <td>4225</td> <td>3137</td> <td>3284</td> </tr> <tr> <td>60.100.77</td> <td>5362</td> <td>3954</td> <td>4234</td> </tr> </tbody> </table>	18.20.77	234			25.20.77 25.20.88	322			30.30.77 30.30.88	728	401		40.20.77 40.20.88	586			40.30.77 40.30.88	940	606		40.40.77 40.40.88	1460	906		40.60.77 40.60.88	2112	1296		60.20.77	870			60.30.77 60.30.77	1387	1074		60.40.77 60.40.88 776040-06	2137	1609	1642	60.60.77 60.60.88 776060-06	3092	2311	2592	60.80.77 60.80.88	4225	3137	3284	60.100.77	5362	3954	4234	 <table border="1"> <tbody> <tr> <td>60.120.77 60.120.88</td> <td>6380</td> <td>4407</td> <td>5184</td> </tr> <tr> <td>80.30.77 80.30.88 778030-06</td> <td>1865</td> <td>1560</td> <td></td> </tr> <tr> <td>80.40.77 80.40.88 778040-06</td> <td>2874</td> <td>2354</td> <td>2299</td> </tr> <tr> <td>80.60.77 80.60.88 778060-06</td> <td>4128</td> <td>3356</td> <td>3548</td> </tr> <tr> <td>80.80.77 80.80.88 778080-06</td> <td>5630</td> <td>4553</td> <td>4598</td> </tr> <tr> <td>80.100.77 80.100.88 7780100-06</td> <td>7177</td> <td>5745</td> <td>5847</td> </tr> <tr> <td>80.120.77 80.120.88 7780120-06</td> <td>8572</td> <td>6601</td> <td>7096</td> </tr> <tr> <td>100.40.77 100.40.88</td> <td>3585</td> <td>3066</td> <td>2920</td> </tr> <tr> <td>100.60.77 100.60.88</td> <td>5179</td> <td>4417</td> <td>4530</td> </tr> <tr> <td>100.80.77 100.80.88</td> <td>7110</td> <td>6005</td> <td>5840</td> </tr> <tr> <td>100.100.77 100.100.88</td> <td>9000</td> <td>7564</td> <td>7450</td> </tr> <tr> <td>100.150.77</td> <td>13450</td> <td></td> <td></td> </tr> </tbody> </table>	60.120.77 60.120.88	6380	4407	5184	80.30.77 80.30.88 778030-06	1865	1560		80.40.77 80.40.88 778040-06	2874	2354	2299	80.60.77 80.60.88 778060-06	4128	3356	3548	80.80.77 80.80.88 778080-06	5630	4553	4598	80.100.77 80.100.88 7780100-06	7177	5745	5847	80.120.77 80.120.88 7780120-06	8572	6601	7096	100.40.77 100.40.88	3585	3066	2920	100.60.77 100.60.88	5179	4417	4530	100.80.77 100.80.88	7110	6005	5840	100.100.77 100.100.88	9000	7564	7450	100.150.77	13450			
18.20.77	234																																																																																																					
25.20.77 25.20.88	322																																																																																																					
30.30.77 30.30.88	728	401																																																																																																				
40.20.77 40.20.88	586																																																																																																					
40.30.77 40.30.88	940	606																																																																																																				
40.40.77 40.40.88	1460	906																																																																																																				
40.60.77 40.60.88	2112	1296																																																																																																				
60.20.77	870																																																																																																					
60.30.77 60.30.77	1387	1074																																																																																																				
60.40.77 60.40.88 776040-06	2137	1609	1642																																																																																																			
60.60.77 60.60.88 776060-06	3092	2311	2592																																																																																																			
60.80.77 60.80.88	4225	3137	3284																																																																																																			
60.100.77	5362	3954	4234																																																																																																			
60.120.77 60.120.88	6380	4407	5184																																																																																																			
80.30.77 80.30.88 778030-06	1865	1560																																																																																																				
80.40.77 80.40.88 778040-06	2874	2354	2299																																																																																																			
80.60.77 80.60.88 778060-06	4128	3356	3548																																																																																																			
80.80.77 80.80.88 778080-06	5630	4553	4598																																																																																																			
80.100.77 80.100.88 7780100-06	7177	5745	5847																																																																																																			
80.120.77 80.120.88 7780120-06	8572	6601	7096																																																																																																			
100.40.77 100.40.88	3585	3066	2920																																																																																																			
100.60.77 100.60.88	5179	4417	4530																																																																																																			
100.80.77 100.80.88	7110	6005	5840																																																																																																			
100.100.77 100.100.88	9000	7564	7450																																																																																																			
100.150.77	13450																																																																																																					

RO - Română	SK - Slovenčina	SL - Slovenščina	
Canale 77 U23X	Kanály na kábľe 77 U23X	Kanali 77 U23X	
CLASIFICAREA EN 50085-2-3:2010	KLASIFIKÁCIA EN 50085-2-3:2010	KLASIFIKACIJA EN 50085-2-3:2010	
<p>6.3 Temperatura minimă de depozitare și transport -45°C</p> <p>6.3 Temperatura maximă de utilizare +60°C</p> <p>6.4 Rezistența la propagarea flăcării Nu propagă flacăra</p> <p>6.101 Poziții de montaj destinate 6.101.1 Fără fixare cablu: montat vertical sau orizontal, cu excepția cazului când capacul este orientat în jos. 6.101.2 Cu fixare cablu: montat pe orice suprafață, chiar și cu capacul în jos.</p>	<p>6.3 Minimálna teplota pri skladovaní a preprave -45°C</p> <p>6.3 Maximálna teplota pri používaní +60°C</p> <p>6.4 Odolnosť voči šíreniu ohňa Nepriispieva k šíreniu ohňa</p> <p>6.101 Určené pozície na inštaláciu 6.101.1 Bez úchytky na kábľe: upevnené vertikálne alebo horizontálne, nie však s krytom smerom nadol. 6.101.2 S úchytkou alebo úchytkou na kábľe: upevnené na ľubovoľnom povrchu, aj s krytom smerom nadol.</p>	<p>6.3 Najnižja temperatura skladiščenja in prevoza -45 °C</p> <p>6.3 Najvišja temperatura uporabe +60 °C</p> <p>6.4 Odpornost proti širjenju ognja Brez širjenja ognja</p> <p>6.101 Predvideni položaji namestitve 6.101.1 Brez kableske spojke: vgrajeno navpično ali vodoravno, razen če je pokrov obrnjen navzdol. 6.101.2 S spojko ali kablesko spojko: vgrajeno na katerokoli površino, tudi če je pokrov obrnjen navzdol.</p>	
Canale 88 U43X	Kanály na kábľe 88 U43X	Kanali 88 U43X	
CLASIFICAREA EN 50085-2-3:2010	KLASIFIKÁCIA EN 50085-2-3:2010	KLASIFIKACIJA EN 50085-2-3:2010	
<p>6.3 Temperatura minimă de depozitare și transport -45°C</p> <p>6.3 Temperatura maximă de utilizare +90°C</p> <p>6.4 Rezistența la propagarea flăcării Nu propagă flacăra</p> <p>6.101 Poziții de montaj destinate 6.101.1 Fără fixare cablu: montat vertical sau orizontal, cu excepția cazului când capacul este orientat în jos. 6.101.2 Cu fixare cablu: montat pe orice suprafață, chiar și cu capacul în jos.</p>	<p>6.3 Minimálna teplota pri skladovaní a preprave -45°C</p> <p>6.3 Maximálna teplota pri používaní +90°C</p> <p>6.4 Odolnosť voči šíreniu ohňa Nepriispieva k šíreniu ohňa</p> <p>6.101 Určené pozície na inštaláciu 6.101.1 Bez úchytky na kábľe: upevnené vertikálne alebo horizontálne, nie však s krytom smerom nadol. 6.101.2 S úchytkou alebo úchytkou na kábľe: upevnené na ľubovoľnom povrchu, aj s krytom smerom nadol.</p>	<p>6.3 Najnižja temperatura skladiščenja in prevoza -45 °C</p> <p>6.3 Najvišja temperatura uporabe +90 °C</p> <p>6.4 Odpornost proti širjenju ognja Brez širjenja ognja</p> <p>6.101 Predvideni položaji namestitve 6.101.1 Brez kableske spojke: vgrajeno navpično ali vodoravno, razen če je pokrov obrnjen navzdol. 6.101.2 S spojko ali kablesko spojko: vgrajeno na katerokoli površino, tudi če je pokrov obrnjen navzdol.</p>	
ALTE INFORMAȚII	ĎALŠIE INFORMÁCIE	DRUGE INFORMACIJE	
Secțiune utilă pentru cabluri in mm²	Úžitková plocha prierečného prierezu pre kábľe v mm²	Uporabna površina preseka za kable v mm²	
			
18.20.77	234		
25.20.77 25.20.88	322		
30.30.77 30.30.88	728	401	
40.20.77 40.20.88	586		
40.30.77 40.30.88	940	606	
40.40.77 40.40.88	1460	906	
40.60.77 40.60.88	2112	1296	
60.20.77	870		
60.30.77 60.30.77	1387	1074	
60.40.77 60.40.88 776040-06	2137	1609	1642
60.60.77 60.60.88 776060-06	3092	2311	2592
60.80.77 60.80.88	4225	3137	3284
60.100.77	5362	3954	4234
			
60.120.77 60.120.88	6380	4407	5184
80.30.77 80.30.88 778030-06	1865	1560	
80.40.77 80.40.88 778040-06	2874	2354	2299
80.60.77 80.60.88 778060-06	4128	3356	3548
80.80.77 80.80.88 778080-06	5630	4553	4598
80.100.77 80.100.88 7780100-06	7177	5745	5847
80.120.77 80.120.88 7780120-06	8572	6601	7096
100.40.77 100.40.88	3585	3066	2920
100.60.77 100.60.88	5179	4417	4530
100.80.77 100.80.88	7110	6005	5840
100.100.77 100.100.88	9000	7564	7450
100.150.77	13450		

SV - Svenska

Matarkanal 77 U23X

KLASSIFICERING EN 50085-2-3:2010

6.3 Lägsta temperatur vid lagring och transport
-45°C

6.3 Högsta temperatur vid användning
+60°C

6.4 Motstånd mot flamspridning

icke-flamspridande material

6.101 Avsedda placeringar

6.101.1 Utan kabelhållare: monteras vertikalt eller horisontellt, utom med locket nedåt.

6.101.2 Med hållare eller kabelhållare: monteras på alla ytor, även med locket nedåt.

Matarkanal 88 U43X

KLASSIFICERING EN 50085-2-3:2010

6.3 Lägsta temperatur vid lagring och transport
-45°C

6.3 Högsta temperatur vid användning
+90°C

6.4 Motstånd mot flamspridning

icke-flamspridande material

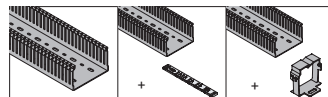
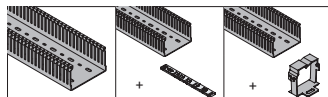
6.101 Avsedda placeringar

6.101.1 Utan kabelhållare: monteras vertikalt eller horisontellt, utom med locket nedåt.

6.101.2 Med hållare eller kabelhållare: monteras på alla ytor, även med locket nedåt.

ÖVRIGA UPPLYSNINGAR

Användbar tvärsnittsarea för kablar i mm²



18.20.77	234		
25.20.77 25.20.88	322		
30.30.77 30.30.88	728	401	
40.20.77 40.20.88	586		
40.30.77 40.30.88	940	606	
40.40.77 40.40.88	1460	906	
40.60.77 40.60.88	2112	1296	
60.20.77	870		
60.30.77 60.30.77	1387	1074	
60.40.77 60.40.88 776040-06	2137	1609	1642
60.60.77 60.60.88 776060-06	3092	2311	2592
60.80.77 60.80.88	4225	3137	3284
60.100.77	5362	3954	4234

60.120.77 60.120.88	6380	4407	5184
80.30.77 80.30.88 778030-06	1865	1560	
80.40.77 80.40.88 778040-06	2874	2354	2299
80.60.77 80.60.88 778060-06	4128	3356	3548
80.80.77 80.80.88 778080-06	5630	4553	4598
80.100.77 80.100.88 7780100-06	7177	5745	5847
80.120.77 80.120.88 7780120-06	8572	6601	7096
100.40.77 100.40.88	3585	3066	2920
100.60.77 100.60.88	5179	4417	4530
100.80.77 100.80.88	7110	6005	5840
100.100.77 100.100.88	9000	7564	7450
100.150.77	13450		

www.unex.net

© Unex aparellaje eléctrico, S.L

IMD 7705.2