



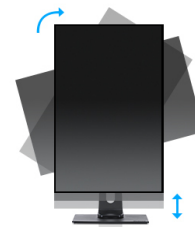
### Un écran 22 pouces avec une dalle VA et pied réglable en hauteur

Le ProLite XUB2294HSU doté de la dalle VA garantit une reproduction fidèle et uniforme des couleurs avec de larges angles de vision. Trois entrées (VGA, HDMI, DisplayPort) et un concentrateur USB assurent la compatibilité avec de nombreuses plateformes. Le pied réglable en hauteur avec fonction PIVOT vous permet d'ajuster facilement la position du moniteur à vos préférences, ce qui en fait une solution solide pour la maison et le bureau.



Dalle VA

La technologie VA offre un contraste plus élevé, des noirs plus sombres et les angles de vision bien meilleurs que la technologie traditionnelle TN. L'image aura l'air bien quel que soit l'angle sous lequel vous la regardez.



HAS + Pivot

Socle ajustable en hauteur vous permet de définir la position idéale de l'écran en assurant un confort de visualisation optimal. Rotation de l'écran signifie que vous pouvez changer la position de l'écran de l'horizontale en verticale. Cette fonction pourrait être particulièrement appréciée lorsque vous travaillez avec des feuilles de calcul ou des textes longs.

## 01 CARACTÉRISTIQUES DE L'ÉCRAN

Design	ultra slim
Diagonale	21.5", 54.6cm
Matrice	VA, finition mate
Résolution native	1920 x 1080 @75Hz (HDMI&DisplayPort, 2.1 megapixel Full HD)
Le ratio d'aspect	16:9
Luminosité	250 cd/m <sup>2</sup>
Contraste	3000:1
Contraste dynamique	80M:1
Temps de réponse (GTG)	4ms
Angle de vision	horizontal/vertical: 178°/178°, droit/gauche: 89°/89°, en avant/en arrière: 89°/89°
Couleurs supportées	16.7mIn (sRGB: 99%; NTSC: 72%)
Fréquence horizontale	30 - 83kHz
Surface de travail H x L	476 x 267.8mm, 18.7 x 10.5"
Taille du pixel	0.248mm
Couleur	mate

## 02 PORTS ET CONNECTEURS

Entrée signal	VGA x1 (1920 x 1080 @60Hz) HDMI x1 (1920 x 1080 @75Hz) DisplayPort x1 (1920 x 1080 @75Hz)
USB HUB	x2 (v.2.0)
HDCP	oui
Prise casque	oui

## 03 CARACTERISTIQUES

Réducteur de lumière bleue	oui
Flicker Free LED	oui
Langues OSD	EN, DE, FR, ES, IT, RU, JP, CZ, NL, PL
Boutons de contrôle	Power, Menu /Sélection, vers le haut /Volume, vers le bas /ECO, Quitter, Entrée
Paramètres réglables	autoréglage, réglage de l'image (luminosité, contraste, ECO, réd lumière bleue, contr. avancé, overdrive), géométrie (position H., position V., horloge, phase), réglage de la couleur (temp. de couleur, pre-réglage utilisateur, i-style color), OSD (position H., position V., rotation OSD, délai affichage OSD), langue (langue, remise à zéro), divers (aigu ou doux, réglage du mode vidéo, logo d'accueil, afficher les informations), sélect. entrée (source entrée), réglage audio (volume, muet, entrée audio)
Haut-parleurs	2 x 1W
Sécurité	adapté à la fermeture Kensington-lock™, DDC2B, Mac OSX

## 04 MECANIQUE

Réglages Position Image	hauteur, angle H, angle V, pivot (rotation des deux côtés)
RÉGULATION DE LA HAUTEUR	130mm
Rotation (fonction PIVOT)	90°
Angle de rotation	90°; ° gauche; 45° droit
Angle d'inclinaison	22° en avant; 5° en arrière
Montage VESA	100 x 100mm

Température d'utilisation	5°C - 35°C
Température de stockage	- 20°C - %2°C

## 05 ACCESSOIRES INCLUS

Câbles	câble d'alimentation, USB, HDMI
Autres	guide démarrage rapide, guide de sécurité

## 06 GESTION DE L'ÉNERGIE

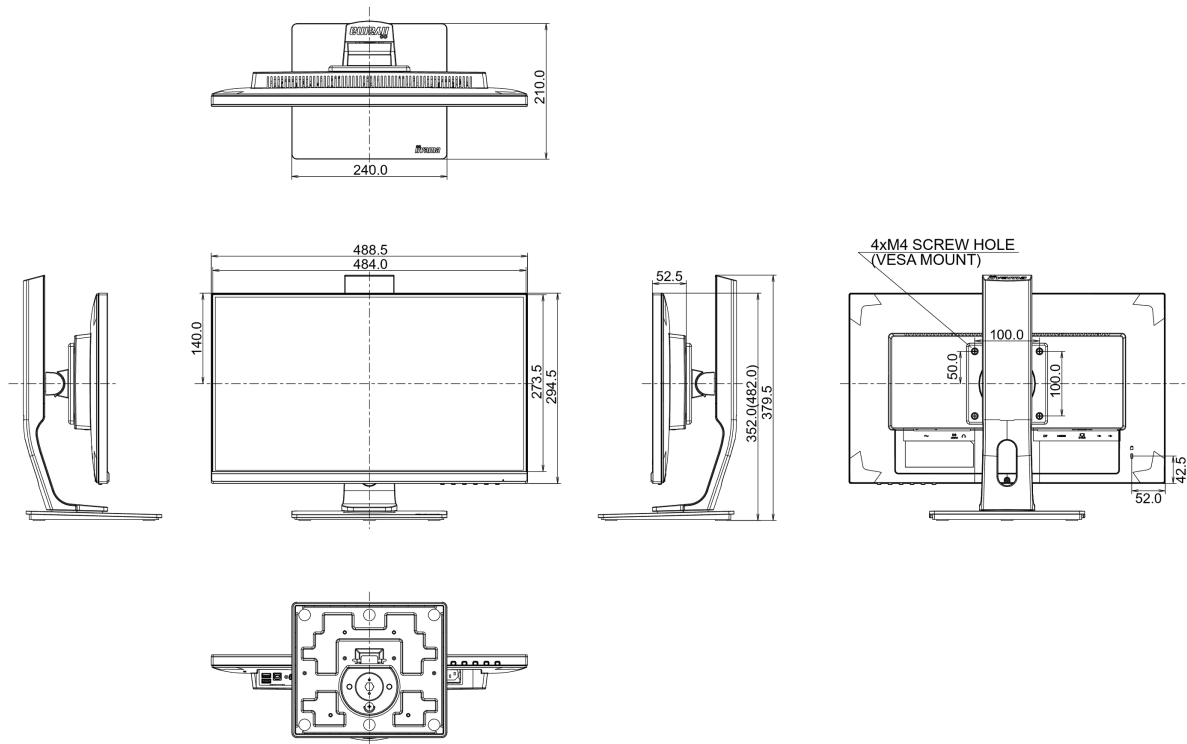
Bloc d'alimentation	interne
Alimentation	AC 100 - 240V, 50/60Hz
Gestion d'alimentation	19W typique, 0.3W en veille, 0.26W éteint

## 07 NORMES

Certifications	TCO Certified, CE, TÜV-GS, EAC, VCCI-B, PSE, RoHS support, ErP, WEEE, REACH
Classe d'efficacité énergétique (Regulation (EU) 2017/1369)	E
REACH SVHC	au dessus de 0.1% de plomb

## 08 DIMENSIONS / POIDS

Dimensions produit L x H x P	488.5 x 352 (482) x 210mm
Dimensions de la boîte L x H x P	690 x 370 x 190mm
Poids (sans boîte)	4.7kg
Code EAN	4948570116928



*Toutes les marques nommées sur ce site sont des marques déposées. iiyama ne pourra être tenu responsable d'éventuelles erreurs ou omissions contenues sur ce site. Tous les écrans LCD iiyama sont conformes à la norme ISO-9241-307:2008 pour ce qui concerne les défauts de pixel.*

© IIYAMA CORPORATION. ALL RIGHTS RESERVED