

Electronic Audible Signal Devices / Electronic Buzzers Installation 109

Ronfleur électronique EM pulsé 230VAC BK

N° de l'article: 109.010.68

**DONNÉES MÉCANIQUES**

Hauteur	59 mm
Diamètre	52 mm
Matériaux	PC PC/ABS
Couleur du boîtier	Noir
Indice de protection	IP65
Raccordement	Borne à vis
Section des torons maximale	1,50mm ² / 16AWG
Type de fixation	Montage encastré
Température minimum de servic	-20°C
Température maximum de servic	+50°C
Poids avec emballage	64 g
Poids du produit	64 g

DONNÉES ÉLECTRIQUES

Alimentation de fonctionnement	230V
Type de tension de service	AC
Fréquence de tension de servi	50Hz
Tolérance de tension	+/- 10%
Alimentation nominale	230 VAC
Courant nominal de service	25 mA
Courant d'appel nominal	<500mA
Classe de protection	Classe de protection 2
Degré de pollution	3 Dans la zone de connexion : 2
Catégorie de surtension	II
Voltage d'isolement	Ui = 250V; Uimp = 2.500V

DONNÉES ACOUSTIQUES

Volume (max) à 1m	80,0 dB (A)
Image de signal acoustique	Tonalité pulsations
Fréquence sonore	2100 Hz
Durée de vie acoustique	min. 5 000 h

DONNÉES D'APPROBATION

Conformité CE	Oui
Conforme avec Directive RoHS	Oui
WEEE	Oui
Conformité Directive ATEX	Non
Conformité CCC	Non



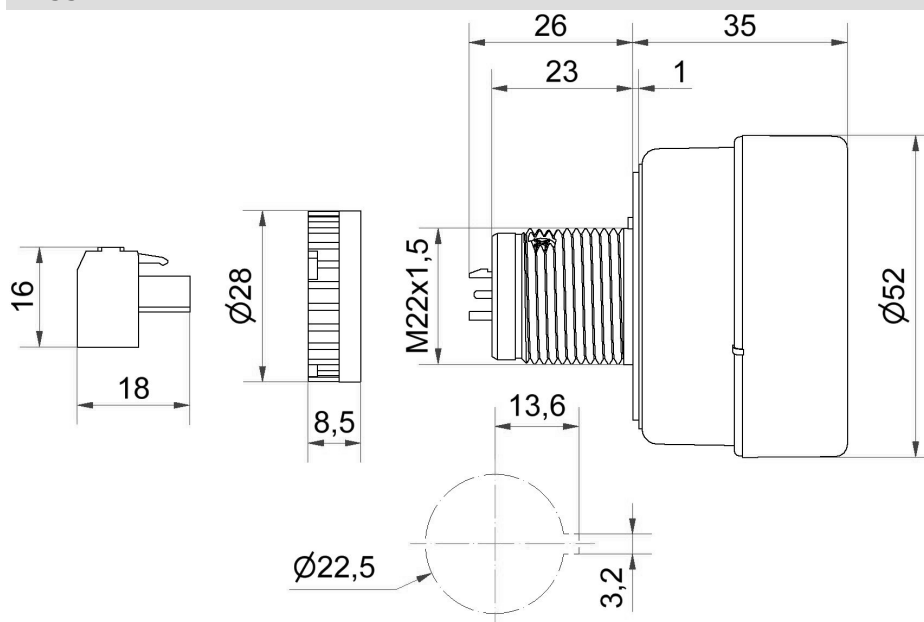
Pour plus d'informations sur l'installation et le montage, reportez-vous au guide d'utilisation approprié sur www.werma.com. Cette copie imprimée est pour information seulement et est sujette à modification.

Electronic Audible Signal Devices / Electronic Buzzers Installation 109

Ronfleur électronique EM pulsé 230VAC BK

Conformité UL	cULus
UL Type Rating	Type 4X
Conformité FCC	Non
Conformité IC	Non
Certificat EAC disponible	Oui
Conformité UKCA (Importateur)	Oui (WERMA (UK) Ltd.)
Conformité AS-I	Non
Approbation de l'OACI	Non
Conformité DNV	Non
Conformité RoHS CN	Non
Conformité à VdS	Non

DESSIN



Pour plus d'informations sur l'installation et le montage, reportez-vous au guide d'utilisation approprié sur www.werma.com. Cette copie imprimée est pour information seulement et est sujette à modification.