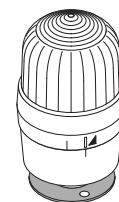
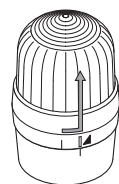
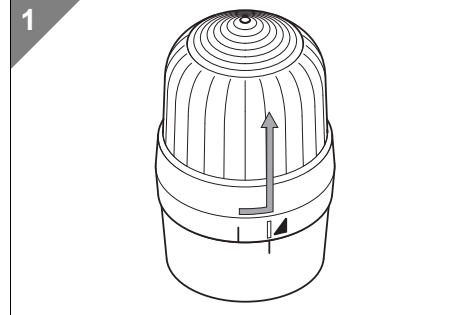
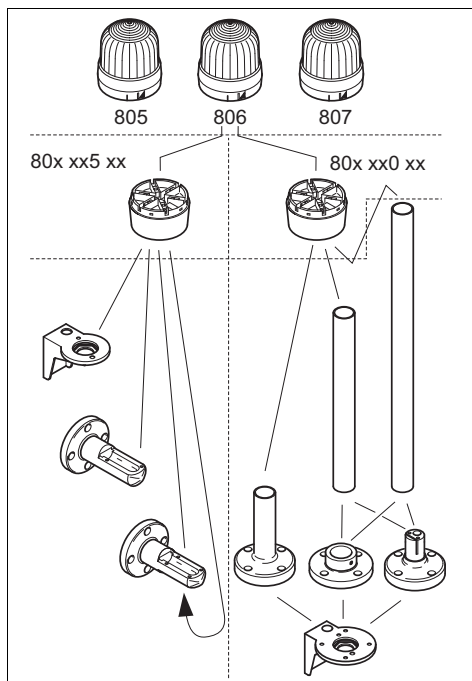


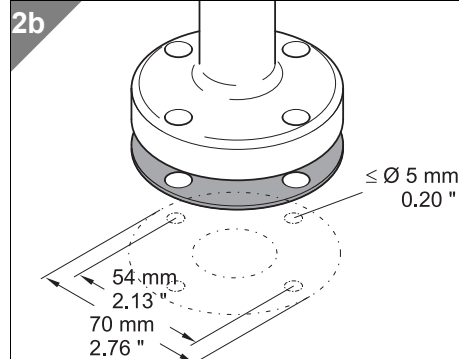
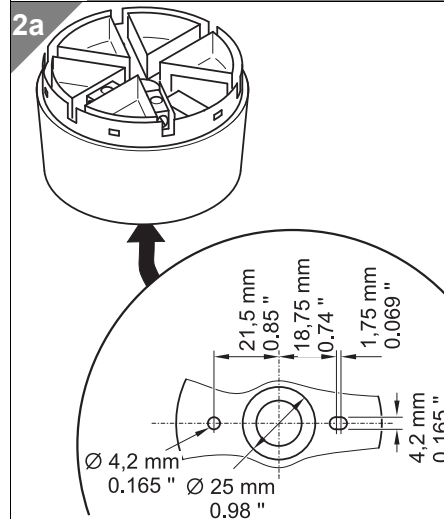
- (D) Anschluss **ausschließlich** durch ausgebildete Elektro-Fachkräfte.
 (GB) Electrical connection is to be made by trained electrical specialists **only**.
 (F) Le branchement doit **uniquement** être effectué par des professionnels.
 (I) Il collegamento deve essere eseguito **solo** da elettricisti specializzati.
 (E) La conexión **sólo** debe ser realizada por electricistas debidamente formados.
 (PT) A ligação deve ser feita **exclusivamente** por profissional elétrico especializado.
 (NL) De aansluiting mag **enkel** gebeuren door erkende vakmensen.
 (CZ) Připojení smí **provádět** pouze kvalifikovaný personál.
 (PL) Podłączenie **wyłącznie** przez specjalistów-elektryków.
 (FI) Liittäminen kuuluu **ainoastaan** koulutettujen sähköalan ammattilaisten tehtäviin.
 (RUS) Подключение проводится только специалистом-электриком.
 (TR) Bağlantı **sadece** eğitimli elektrik teknisyenleri tarafından yapılmalıdır.
 (CN) 布线需由专业电工执行

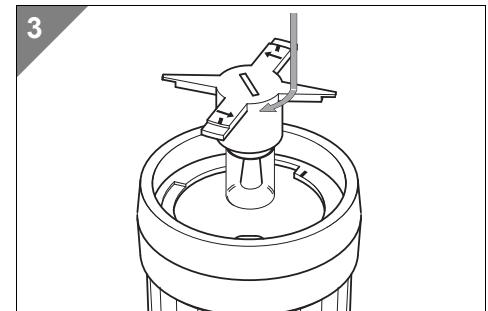
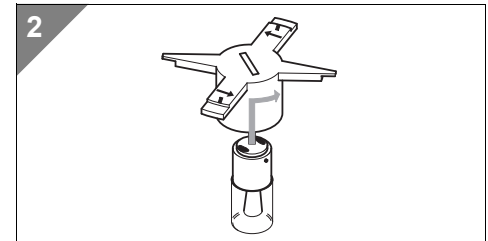
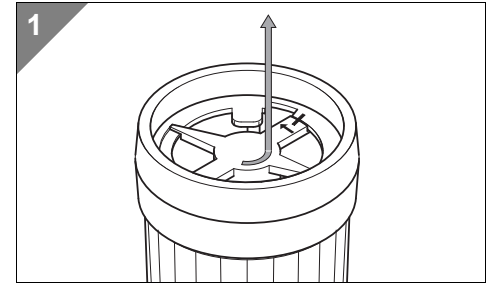
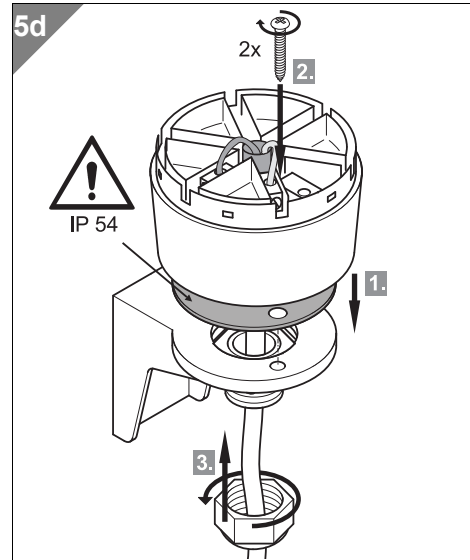
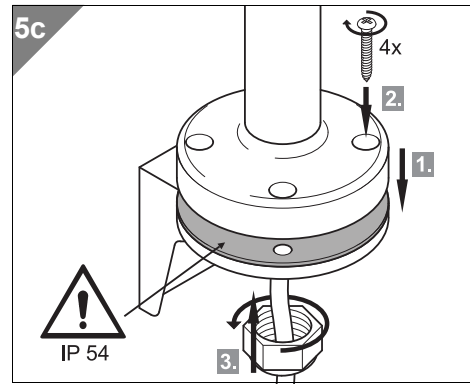
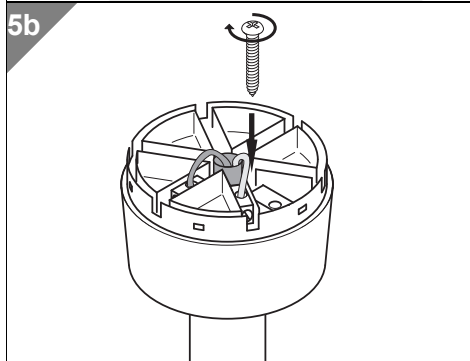
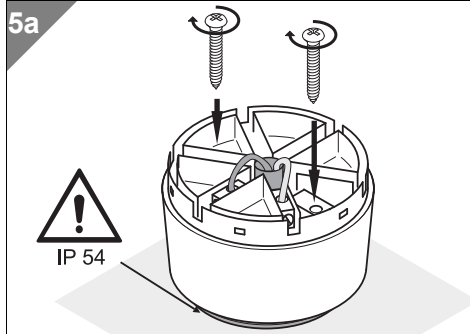
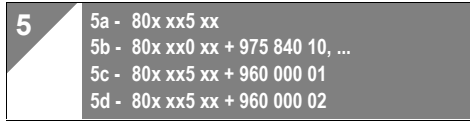
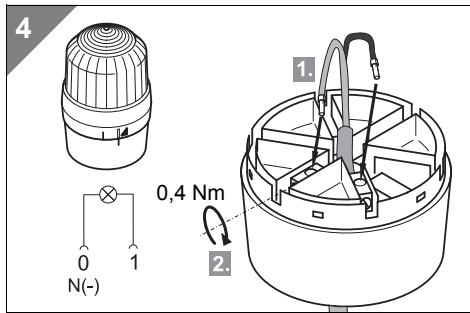
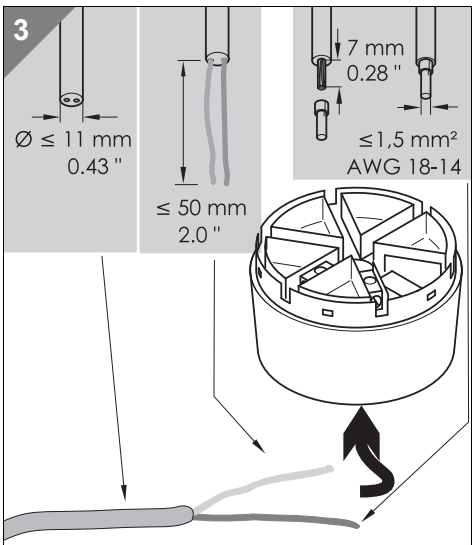
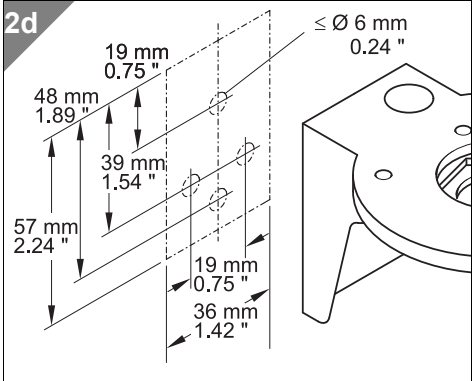
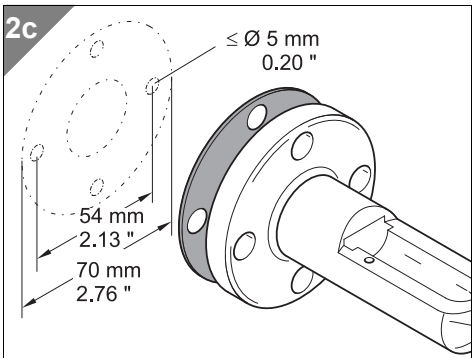


805 x0x 00	12 – 240 V≈
806 x0x 55	24 V≈, 45 mA
806 x1x 55	24 V≈, 100 mA
807 x0x 55	24 V≈, 125 mA
807 x0x 67	115 V~, 22 mA
807 x0x 68	230 V~, 35 mA
	BA 15 d
956 x00 75	24 V≈, 45 mA
956 x00 67	115 V~, 15 mA
956 x00 68	230 V~, 15 mA
	800 x00 00
	BA 15 d, ≤ 42mm (1.65 "), 5 W
955 840 34	12 V
955 840 35	24 V
955 840 37	115 V
955 840 38	230 V



- 2
 2a - 80x xx5 xx
 2b - 975 840 10, 975 840 90, 975 840 91
 2c - 975 840 85, 975 840 86
 2d - 960 000 01, 960 000 02





310.805.001.1014

© ®

WERMA
SIGNALTECHNIK