

Colonnes lumineuses monobloc / eSIGN eSIGN 9 Segments avec Sirène WH



N° de l'article:	657.300.55
Série:	eSIGN



DONNÉES MÉCANIQUES

Hauteur	271 mm
Diamètre	72 mm
Matériaux	PC
Couleur de la calotte	Translucide
Couleur du boîtier	Blanc
Indice de protection	IP66 IP69K
Raccordement	Fiche M12 à 8 broches
Type de fixation	Montage sur tube Montage à plat
Température minimum de servic	-30°C
Température maximum de servic	+60°C
Poids avec emballage	622 g
Poids du produit	575 g
IK-Code (IEC 62262)	IK08

DONNÉES ÉLECTRIQUES

Alimentation de fonctionnement	24V
Type de tension de service	DC
Tolérance de tension	+/- 10%
Alimentation nominale	24 VDC
Courant nominal de service	405 mA
Courant d'appel nominal	800 mA
Classe de protection	Classe de protection 3
Degré de pollution	3
Catégorie de surtension	I
Voltage d'isolement	Ui = 50V / Uimp = 330V
Exigences externes de l'UPE	SELV/PELV
connectivité	USB entrée digitale

DONNÉES OPTIQUES

Source de lumière	LED
Couleur de lumière	MC >1.000.000 Couleurs
Image de signal optique	Clignotant Double flash Fixe Flash
Fréquence de clignotement	Configurable
Durée de vie optique	max. 50 000 h



Pour plus d'informations sur l'installation et le montage, reportez-vous au guide d'utilisation approprié sur www.werma.com. Cette copie imprimée est pour information seulement et est sujette à modification.

Colonnes lumineuses monobloc / eSIGN eSIGN 9 Segments avec Sirène WH

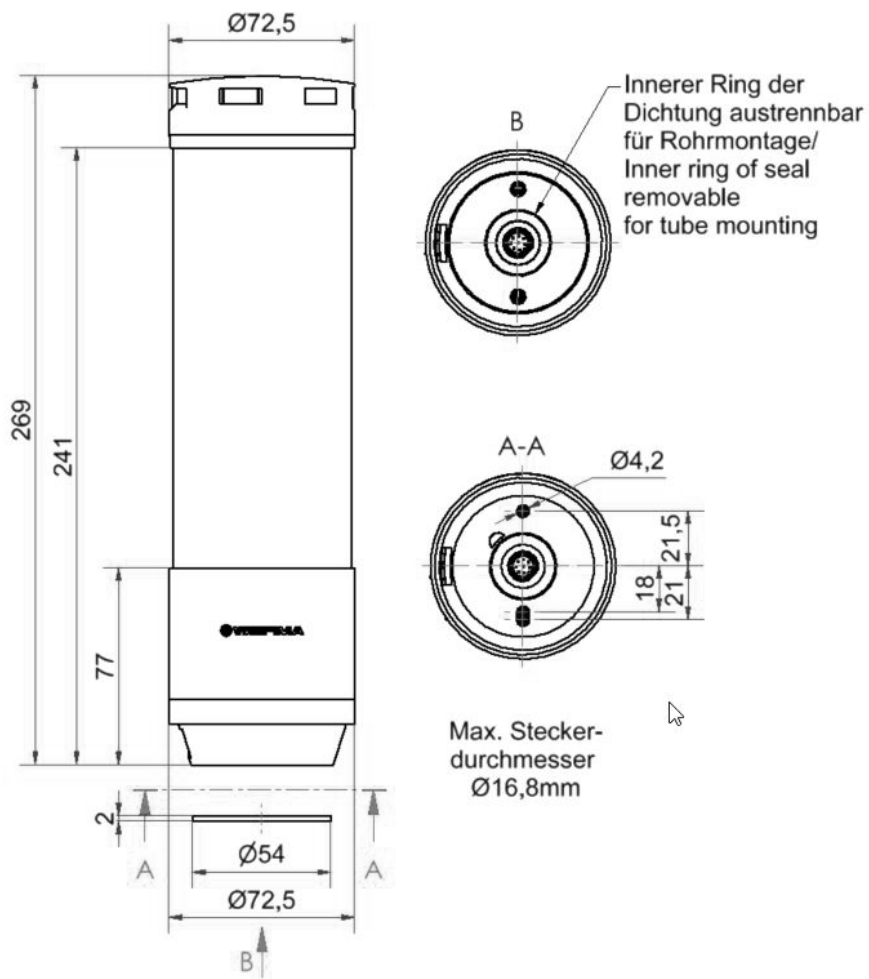
DONNÉES ACOUSTIQUES	
Volume (max) à 1m	105 dB
Image de signal acoustique	Tonalité multiple
Quantité de tonalités	10 tonalités
Durée de vie acoustique	min. 5 000 h

DONNÉES D'APPROBATION	
Conformité CE	Oui
Conforme avec Directive RoHS	Oui
WEEE	Oui
Conformité Directive ATEX	Non
Conformité à CCC-Ex	Non
Conformité CCC	Non
Conformité UL	cULus
UL Type Rating	Type 4/4X/12/13
Conformité FCC	Non
Conformité IC	Non
Certificat EAC disponible	Non
Conformité UKCA (Importateur)	Oui (WERMA (UK) Ltd.)
Conformité CMIM	Non
Conformité AS-I	Non
Conformité DNV	Non
Conformité RoHS CN	Non
Conformité à VdS	Non
MTTF-valeur [années]	39

! Pour plus d'informations sur l'installation et le montage, reportez-vous au guide d'utilisation approprié sur www.werma.com. Cette copie imprimée est pour information seulement et est sujette à modification.

Colonnes lumineuses monobloc / eSIGN eSIGN 9 Segments avec Sirène WH

DESSIN



Pour plus d'informations sur l'installation et le montage, reportez-vous au guide d'utilisation approprié sur www.werma.com.
Cette copie imprimée est pour information seulement et est sujette à modification.