

Maxi Feux sur fond plat / Rotating Mirror Light 883
Gyrophare BM 230VAC YE


N° de l'article: 883.300.68

**DONNÉES MÉCANIQUES**

Hauteur	218 mm
Diamètre	142 mm
Matériaux	PC PC/ABS
Couleur de la calotte	Jaune
Couleur du boîtier	Noir
Catégorie de protection	IP65
Raccordement	Borne à vis
Section des torons maximale	1,50mm ² / 16AWG
Arrivée des câbles	Raccord à pincement en caoutc
Arrivée minimale des câbles	d = 5 mm
Arrivée maximale des câbles	d = 7 mm
Type de fixation	Montage au sol
Durée de vie optique	min. 5 000 h
Température minimum de servic	-30°C
Température maximum de servic	+50°C
Poids avec emballage	747 g
Poids du produit	650 g

DONNÉES ÉLECTRIQUES

Tension de fonctionnement	230V
Type de tension de service	AC
Type de tension de service	50Hz
Tolérance de tension	+/- 10%
Tension nominale de service	230 VAC
Courant nominal de service	170 mA
Courant d'appel nominal	<2A
Classe de protection	Classe de protection 2
Degré de pollution	3
Catégorie de surtension	II
Voltage d'isolement	Ui = 250V; Uimp = 2.500V

DONNÉES OPTIQUES

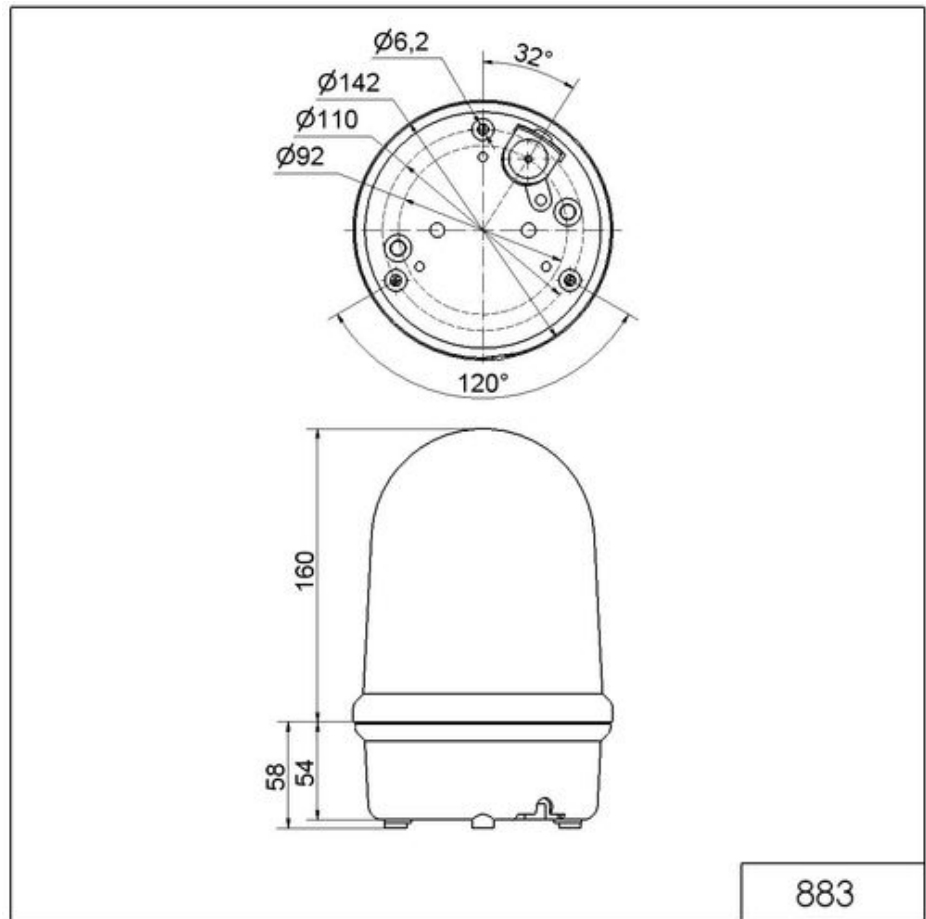
Source de lumière	ampoule halogène
Couleur de lumière	Jaune
Fréquence de rotation	180 U/min



Pour plus d'informations sur l'installation et le montage, reportez-vous au guide d'utilisation approprié sur www.werma.com. Cette copie imprimée est pour information seulement et est sujette à modification.

Maxi Feux sur fond plat / Rotating Mirror Light 883
Gyrophare BM 230VAC YE

DESSIN



Pour plus d'informations sur l'installation et le montage, reportez-vous au guide d'utilisation approprié sur www.werma.com. Cette copie imprimée est pour information seulement et est sujette à modification.