

Midi Feux sur fond plat / Rotating Mirror Beacon 885

**Gyrophare BM 24VAC/DC YE**

N° de l'article: 885.300.75

**DONNÉES MÉCANIQUES**

Hauteur	151 mm
Diamètre	98 mm
Matériaux	PC PC/ABS
Couleur de la calotte	Jaune
Couleur du boîtier	Noir
Catégorie de protection	IP65
Raccordement	Borne à vis
Section des torons maximale	1,50mm <sup>2</sup> / 16AWG
Arrivée des câbles	Raccord à pincement en caoutc
Arrivée minimale des câbles	d = 5 mm
Arrivée maximale des câbles	d = 7 mm
Type de fixation	Montage au sol
Durée de vie optique	min. 5 000 h
Température minimum de servic	-30°C
Température maximum de servic	+50°C
Poids avec emballage	376 g
Poids du produit	326 g

**DONNÉES ÉLECTRIQUES**

Tension de fonctionnement	24V
Type de tension de service	AC/DC
Type de tension de service	50Hz
Tolérance de tension	+/- 10%
Tension nominale de service	24 VDC
Courant nominal de service	1000 mA
Courant d'appel nominal	2.000 mA
Classe de protection	Classe de protection 2
Degré de pollution	3

**DONNÉES OPTIQUES**

Source de lumière	ampoule halogène
Couleur de lumière	Jaune
Fréquence de rotation	180 U/min

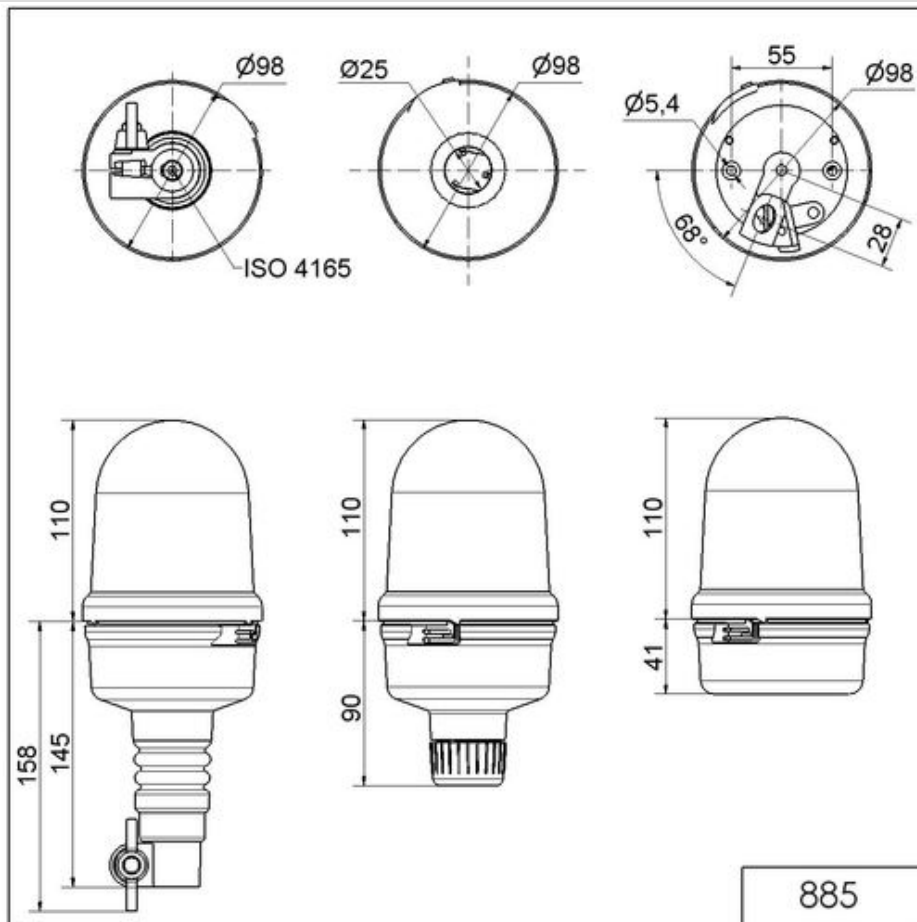


Pour plus d'informations sur l'installation et le montage, reportez-vous au guide d'utilisation approprié sur [www.werma.com](http://www.werma.com). Cette copie imprimée est pour information seulement et est sujette à modification.

Midi Feux sur fond plat / Rotating Mirror Beacon 885

**Gyrophare BM 24VAC/DC YE**

DESSIN



! Pour plus d'informations sur l'installation et le montage, reportez-vous au guide d'utilisation approprié sur [www.werma.com](http://www.werma.com). Cette copie imprimée est pour information seulement et est sujette à modification.