

Sirènes multi-sons design / Multi-t.sounder 140

Sirène polyphonique WM 32 sons 9-28VDC W

N° de l'article: 140.950.50

**DONNÉES MÉCANIQUES**

Hauteur	110 mm
Diamètre	100 mm
Matériaux	PC/ABS
Couleur du boîtier	Blanc
Indice de protection	IP65
Raccordement	Borne à vis
Section des torons maximale	2,50mm ² / 14AWG
Arrivée des câbles	Orifice de passage
Type de fixation	Montage mural
Température minimum de servic	-40°C
Température maximum de servic	+70°C
Poids avec emballage	321 g
Poids du produit	275 g

DONNÉES ÉLECTRIQUES

Alimentation de fonctionnement	9-28V
Type de tension de service	DC
Tolérance de tension	+/- 0%
Alimentation nominale	24 VDC
Courant nominal de service	120 mA
Courant d'appel nominal	1.400 mA
Classe de protection	Classe de protection 2
Degré de pollution	3

DONNÉES ACOUSTIQUES

Volume (max) à 1m	115,0 dB (A)
Image de signal acoustique	Tonalité multiple
Quantité de tonalités	32 tonalités
Durée de vie acoustique	min. 5 000 h

DONNÉES D'APPROBATION

Conformité CE	Oui
WEEE	Oui
Conformité Directive ATEX	Non
Conformité CCC	Non
Conformité UL	Non
Conformité FCC	Non
Conformité IC	Non
Certificat EAC disponible	Oui



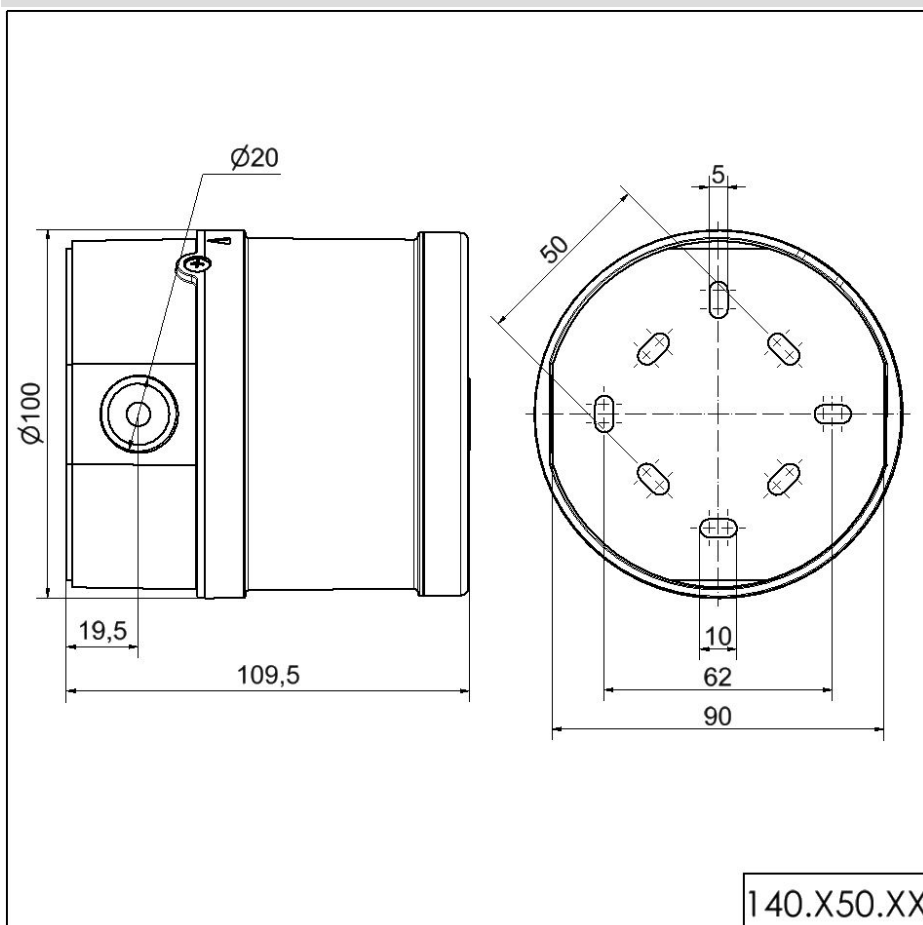
Pour plus d'informations sur l'installation et le montage, reportez-vous au guide d'utilisation approprié sur www.werma.com. Cette copie imprimée est pour information seulement et est sujette à modification.

Sirènes multi-sons design / Multi-t.sounder 140

Sirène polyphonique WM 32 sons 9-28VDC W

Conformité UKCA (Importateur)	Oui (WERMA (UK) Ltd.)
Conformité AS-I	Non
Approbation de l'OACI	Non
Conformité DNV	Non
Conformité RoHS CN	Non
Conformité à VdS	Non

DESSIN



Pour plus d'informations sur l'installation et le montage, reportez-vous au guide d'utilisation approprié sur www.werma.com. Cette copie imprimée est pour information seulement et est sujette à modification.