

Colonnes lumineuses modulaires / KombiSIGN 72
KS72 Design BWM 24VAC/DC GN/YE/RD



N° de l'article:	649.001.01
Série:	KombiSIGN 72

DONNÉES MÉCANIQUES

Hauteur	212 mm
Diamètre	70 mm
Matériaux	PA-GF PC
Couleur de la calotte	Clair
Couleur du boîtier	Argenté
Indice de protection	IP65
Raccordement	Borne à ressort
Section des torons minimale	0,25mm ² / 24AWG
Section des torons maximale	1,50mm ² / 16AWG
Arrivée des câbles	Orifice de passage
Arrivée maximale des câbles	d = 11 mm
Décharge de traction	Absent
Type de fixation	Montage mural Montage à plat
Température minimum de servic	-20°C
Température maximum de servic	+50°C
Poids avec emballage	371 g
Poids du produit	314 g

DONNÉES ÉLECTRIQUES

Alimentation de fonctionnement	24V
Type de tension de service	AC/DC
Fréquence de tension de servi	50Hz
Tolérance de tension	+/- 10%
Alimentation nominale	24 VDC
Courant nominal de service	240 mA
Courant d'appel nominal	<500mA
Classe de protection	Classe de protection 3
Degré de pollution	3

DONNÉES OPTIQUES

Source de lumière	LED
Couleur de lumière	Jaune Rouge Vert
Image de signal optique	Fixe
Fréquence de clignotement	1 Hz
Durée de vie optique	max. 50 000 h



Pour plus d'informations sur l'installation et le montage, reportez-vous au guide d'utilisation approprié sur www.werma.com. Cette copie imprimée est pour information seulement et est sujette à modification.

Colonnes lumineuses modulaires / KombiSIGN 72

KS72 Design BWM 24VAC/DC GN/YE/RD

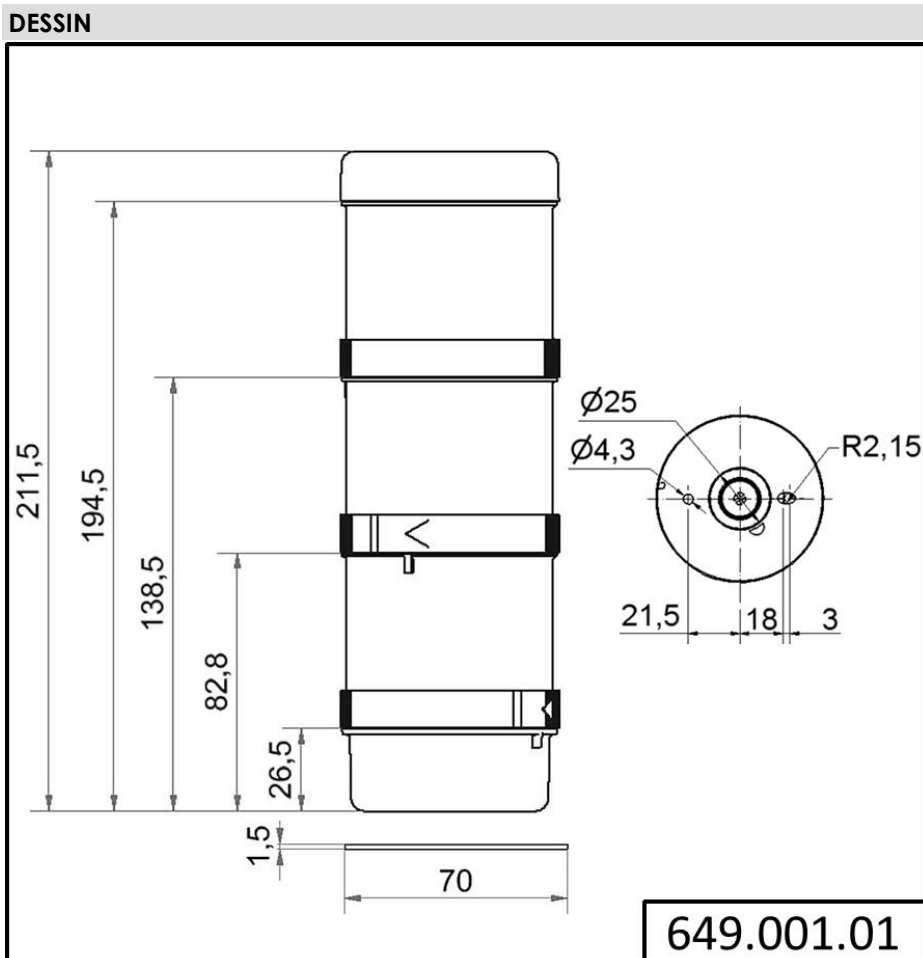
DONNÉES D'APPROBATION	
Conformité CE	Oui (par les composants)
WEEE	Oui
Conformité Directive ATEX	Non
Conformité CCC	Non
Conformité UL	Non
Conformité FCC	Non
Conformité IC	Non
Certificat EAC disponible	Oui
Conformité AS-I	Non
Approbation de l'OACI	Non
Conformité DNV	Non
Conformité RoHS CN	Non
Conformité à VdS	Non



Pour plus d'informations sur l'installation et le montage, reportez-vous au guide d'utilisation approprié sur www.werma.com. Cette copie imprimée est pour information seulement et est sujette à modification.

Colonne lumineuse modulaire / KombiSIGN 72

KS72 Design BWM 24VAC/DC GN/YE/RD



Pour plus d'informations sur l'installation et le montage, reportez-vous au guide d'utilisation approprié sur www.werma.com. Cette copie imprimée est pour information seulement et est sujette à modification.