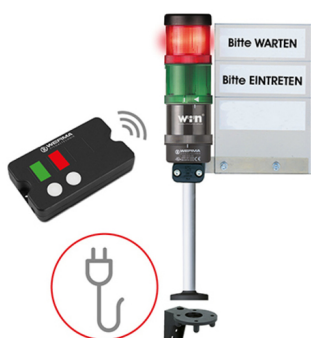


Colonne Lumineuse / Colonne Lumineuse Pré-Assemblée
SignalSET Wireless


N° de l'article:	649.191.01
Série:	KombiSIGN 72

**DONNÉES MÉCANIQUES**

Matériaux	Aluminium PA-GF PC PMMA
Couleur de la calotte	Rouge Vert
Couleur du boîtier	Argenté Blanc Noir
Indice de protection	IP30
Arrivée des câbles	Orifice de passage
Arrivée minimale des câbles	d = 12 mm
Décharge de traction	Absent
Type de fixation	Variante spéciale
Température minimum de servic	0°C
Température maximum de servic	+40°C
Poids avec emballage	2000 g
Poids du produit	1550 g

DONNÉES ÉLECTRIQUES

Alimentation de fonctionnement	230V
Type de tension de service	AC
Fréquence de tension de servi	50Hz
Tolérance de tension	+/- 10%
Courant nominal de service	1000 mA
Classe de protection	Classe de protection 2
Degré de pollution	2
Voltage d'isolement	Ui = 250V; Uimp = 2.500V

DONNÉES OPTIQUES

Source de lumière	LED
Couleur de lumière	Rouge Vert
Image de signal optique	TwinLight
Durée de vie optique	max. 50 000 h

DONNÉES D'APPROBATION

Conformité CE	Oui
WEEE	Oui
Conformité Directive ATEX	Non
Conformité à CCC-Ex	Non



Pour plus d'informations sur l'installation et le montage, reportez-vous au guide d'utilisation approprié sur www.werma.com. Cette copie imprimée est pour information seulement et est sujette à modification.

Colonne Lumineuse / Colonne Lumineuse Pré-Assemblée **SignalSET Wireless**

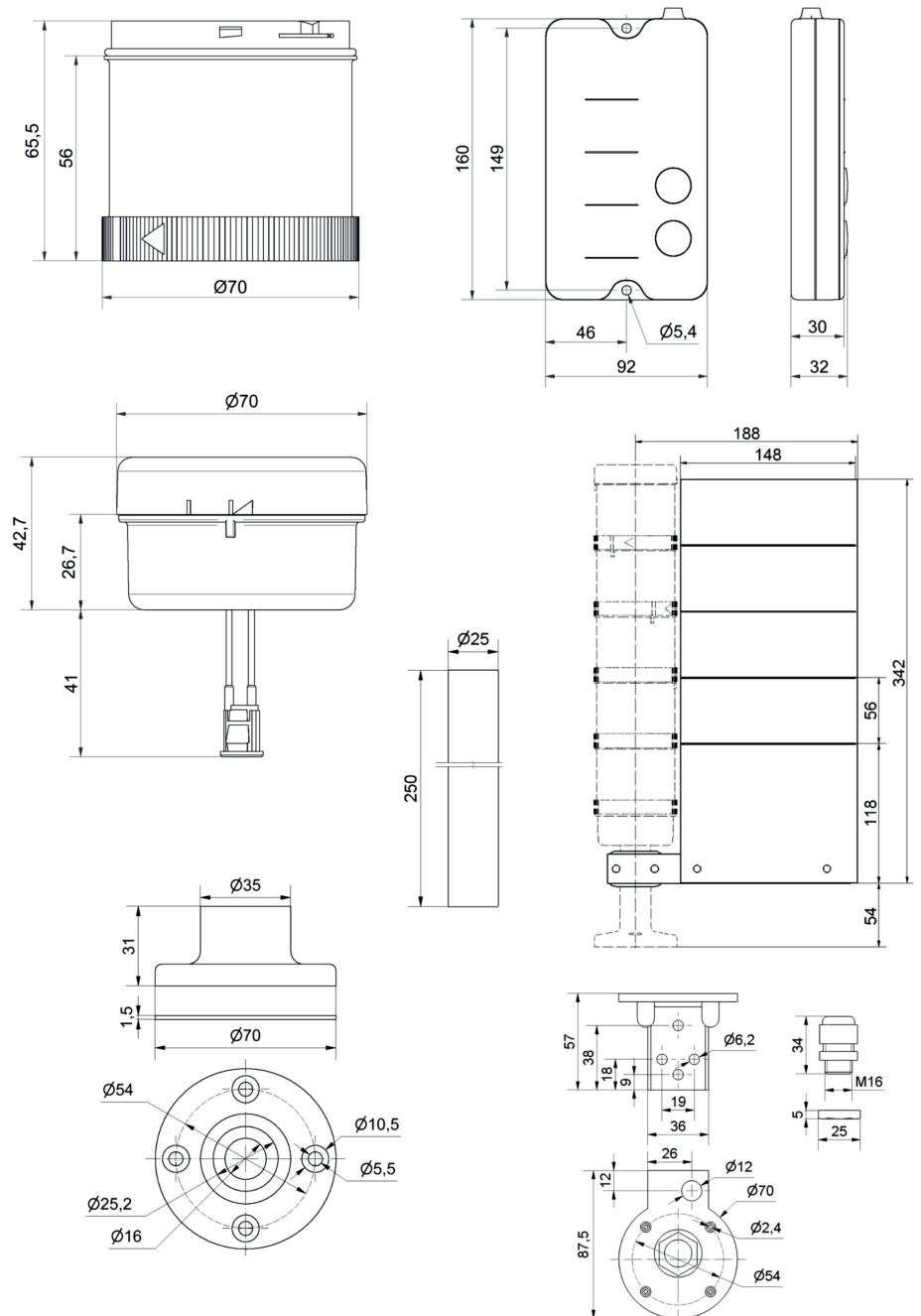
Conformité CCC	Non
Conformité UL	Non
Conformité FCC	Non
Conformité IC	Non
Certificat EAC disponible	Non
Conformité UKCA (Importateur)	Non
Conformité CMIM	Non
Conformité AS-I	Non
Conformité DNV	Non
Conformité RoHS CN	Non
Conformité à Vds	Non



Pour plus d'informations sur l'installation et le montage, reportez-vous au guide d'utilisation approprié sur www.werma.com. Cette copie imprimée est pour information seulement et est sujette à modification.

Colonne Lumineuse / Colonne Lumineuse Pré-Assemblée SignalSET Wireless

DESSIN



! Pour plus d'informations sur l'installation et le montage, reportez-vous au guide d'utilisation approprié sur www.werma.com. Cette copie imprimée est pour information seulement et est sujette à modification.