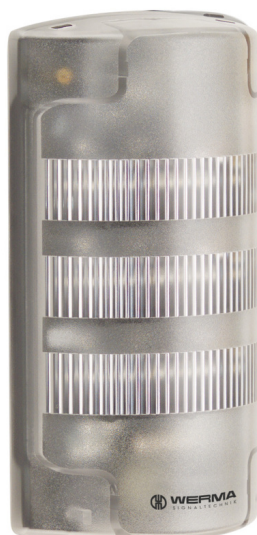


FlatSIGN / FlatSIGN without Audible Signal
FlatSIGN cI WM 115-230VAC GN/YE/RD



N° de l'article:	691.100.68
Série:	FlatSIGN

**DONNÉES MÉCANIQUES**

Longueur	105 mm
Largeur	45 mm
Hauteur	195 mm
Matériaux	PC PC/ABS
Couleur de la calotte	Clair
Indice de protection	IP65
Raccordement	Borne à vis
Section des torons minimale	0,50mm ² / 20AWG
Section des torons maximale	1,50mm ² / 16AWG
Arrivée des câbles	Gaine à membrane
Arrivée minimale des câbles	d = 1 mm
Arrivée maximale des câbles	d = 13 mm
Décharge de traction	Présent (conforme à VDE)
Type de fixation	Montage mural
Température minimum de servic	-30°C
Température maximum de servic	+50°C
Poids avec emballage	301 g
Poids du produit	251 g

DONNÉES ÉLECTRIQUES

Alimentation de fonctionnement	115-230V
Type de tension de service	AC
Fréquence de tension de servi	50Hz à 230V 60Hz à 115V
Tolérance de tension	+/- 10%
Alimentation nominale	230 VAC
Courant nominal de service	100 mA
Courant d'appel nominal	<5A
Classe de protection	Classe de protection 2
Degré de pollution	3
Catégorie de surtension	II
Voltage d'isolement	Ui = 250V; Uimp = 2.500V

DONNÉES OPTIQUES

Source de lumière	LED
-------------------	-----



Pour plus d'informations sur l'installation et le montage, reportez-vous au guide d'utilisation approprié sur www.werma.com. Cette copie imprimée est pour information seulement et est sujette à modification.

FlatSIGN / FlatSIGN without Audible Signal

FlatSIGN cI WM 115-230VAC GN/YE/RD

Couleur de lumière	Jaune Rouge Vert
Image de signal optique	Clignotant Fixe
Fréquence de clignotement	1 Hz
Durée de vie optique	max. 50 000 h

DONNÉES ACOUSTIQUES

Durée de vie acoustique	min. 5 000 h
-------------------------	--------------

DONNÉES D'APPROBATION

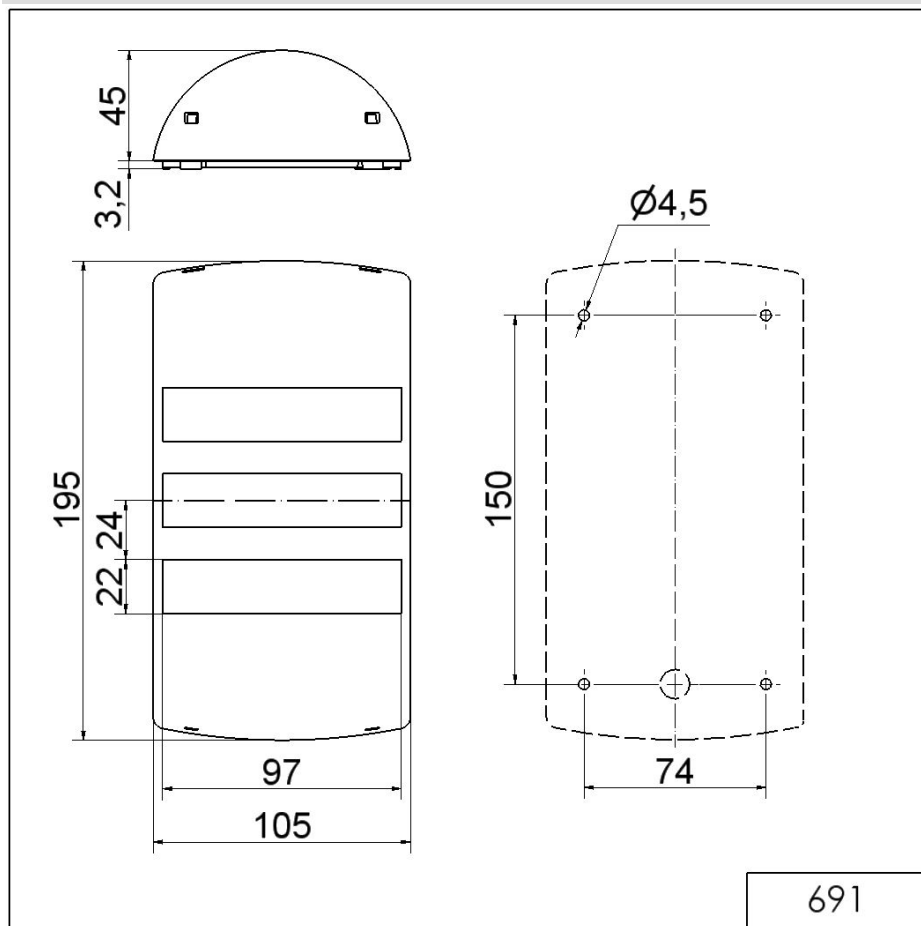
Conformité CE	Oui
WEEE	Oui
Conformité Directive ATEX	Non
Conformité CCC	Oui
Conformité UL	ULus
UL Type Rating	Type 5
Conformité FCC	Non
Conformité IC	Non
Certificat EAC disponible	Oui
Conformité UKCA (Importateur)	Oui (WERMA (UK) Ltd.)
Conformité AS-I	Non
Approbation de l'OACI	Non
Conformité DNV	Non
Conformité RoHS CN	Non
Conformité à VdS	Non



Pour plus d'informations sur l'installation et le montage, reportez-vous au guide d'utilisation approprié sur www.werma.com. Cette copie imprimée est pour information seulement et est sujette à modification.

FlatSIGN / FlatSIGN without Audible Signal
FlatSIGN cI WM 115-230VAC GN/YE/RD

DESSIN



! Pour plus d'informations sur l'installation et le montage, reportez-vous au guide d'utilisation approprié sur www.werma.com. Cette copie imprimée est pour information seulement et est sujette à modification.