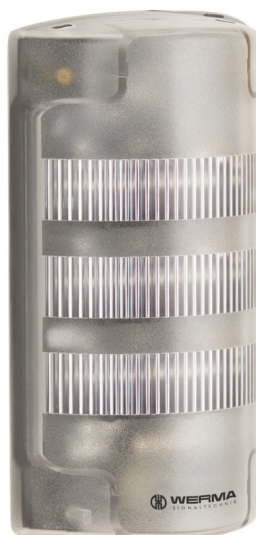


FlatSIGN / FlatSIGN with Audible Signal

FlatSIGN cl WM 8 sons 24VAC/DC GN/YE/RD

| | |
|------------------|------------|
| N° de l'article: | 691.200.55 |
| Série: | FlatSIGN |

**DONNÉES MÉCANIQUES**

| | |
|-------------------------------|-----------------------------|
| Longueur | 105 mm |
| Largeur | 45 mm |
| Hauteur | 195 mm |
| Matériaux | PC PC/ABS |
| Couleur de la calotte | Clair |
| Indice de protection | IP65 |
| Raccordement | Borne à vis |
| Section des torons minimale | 0,50mm ² / 20AWG |
| Section des torons maximale | 1,50mm ² / 16AWG |
| Arrivée des câbles | Gaine à membrane |
| Arrivée minimale des câbles | d = 1 mm |
| Arrivée maximale des câbles | d = 13 mm |
| Décharge de traction | Présent (conforme à VDE) |
| Type de fixation | Montage mural |
| Température minimum de servic | -30°C |
| Température maximum de servic | +50°C |
| Poids avec emballage | 287 g |
| Poids du produit | 235 g |

DONNÉES ÉLECTRIQUES

| | |
|--------------------------------|------------------------|
| Alimentation de fonctionnement | 24V |
| Type de tension de service | AC/DC |
| Fréquence de tension de servi | 50Hz |
| Tolérance de tension | +/- 10% |
| Alimentation nominale | 24 VDC |
| Courant nominal de service | 30 mA |
| Courant d'appel nominal | 280 mA |
| Classe de protection | Classe de protection 2 |
| Degré de pollution | 3 |

DONNÉES OPTIQUES

| | |
|---------------------------|------------------------|
| Source de lumière | LED |
| Couleur de lumière | Jaune Rouge Vert |
| Image de signal optique | Clignotant Fixe |
| Fréquence de clignotement | 1 Hz |



Pour plus d'informations sur l'installation et le montage, reportez-vous au guide d'utilisation approprié sur www.werma.com. Cette copie imprimée est pour information seulement et est sujette à modification.

FlatSIGN / FlatSIGN with Audible Signal

FlatSIGN cl WM 8 sons 24VAC/DC GN/YE/RD

| | |
|----------------------|---------------|
| Durée de vie optique | max. 50 000 h |
|----------------------|---------------|

DONNÉES ACOUSTIQUES

| | |
|----------------------------|-------------------|
| Volume (max) à 1m | 80,0 dB (A) |
| Image de signal acoustique | Tonalité multiple |
| Quantité de tonalités | 8 tonalités |
| Fréquence sonore | 2400 Hz |
| Durée de vie acoustique | min. 5 000 h |

DONNÉES D'APPROBATION

| | |
|-------------------------------|-----------------------|
| Conformité CE | Oui |
| WEEE | Oui |
| Conformité Directive ATEX | Non |
| Conformité CCC | Non |
| Conformité UL | ULus |
| UL Type Rating | Type 5 |
| Conformité FCC | Non |
| Conformité IC | Non |
| Certificat EAC disponible | Oui |
| Conformité UKCA (Importateur) | Oui (WERMA (UK) Ltd.) |
| Conformité AS-I | Non |
| Approbation de l'OACI | Non |
| Conformité DNV | Non |
| Conformité RoHS CN | Non |
| Conformité à VdS | Non |

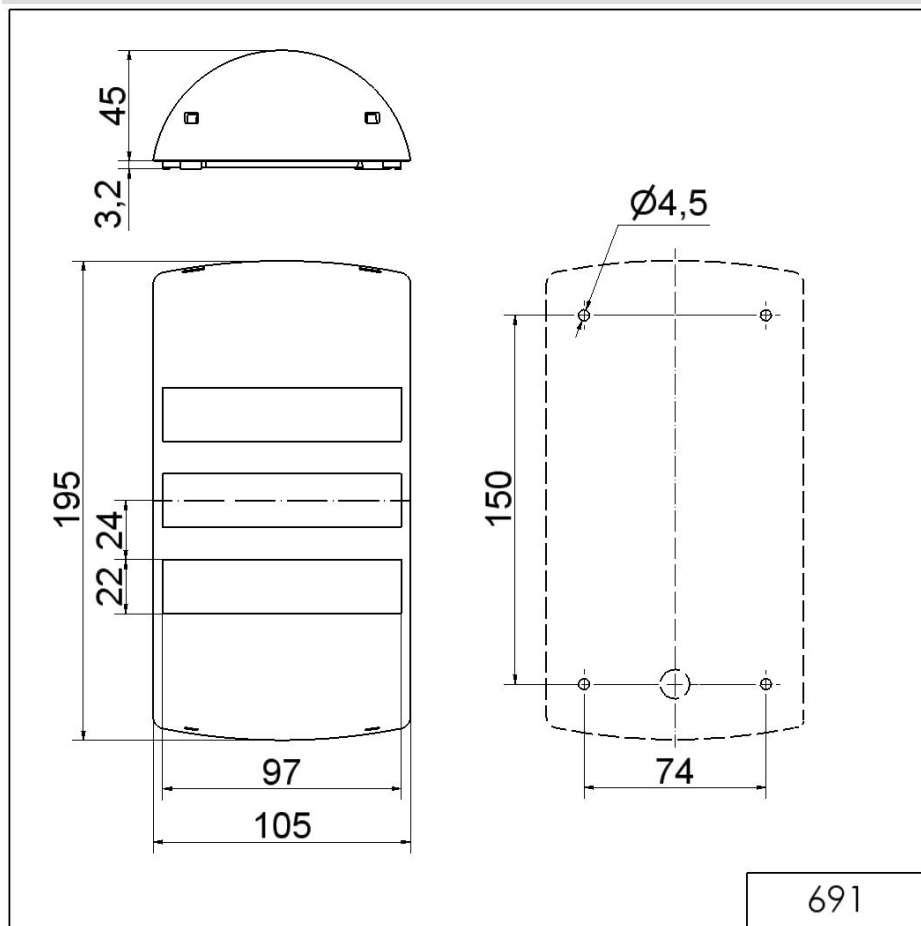


Pour plus d'informations sur l'installation et le montage, reportez-vous au guide d'utilisation approprié sur www.werma.com. Cette copie imprimée est pour information seulement et est sujette à modification.

FlatSIGN / FlatSIGN with Audible Signal

FlatSIGN cl WM 8 sons 24VAC/DC GN/YE/RD

DESSIN



! Pour plus d'informations sur l'installation et le montage, reportez-vous au guide d'utilisation approprié sur www.werma.com. Cette copie imprimée est pour information seulement et est sujette à modification.