

## Mini Feu encastrables / Flashing Light 817

## Feu à éclats EM 115VAC RD



N° de l'article: 817.100.67

**DONNÉES MÉCANIQUES**

|                               |                             |
|-------------------------------|-----------------------------|
| Hauteur                       | 97 mm                       |
| Diamètre                      | 75 mm                       |
| Matériaux                     | PC<br>PC/ABS                |
| Couleur de la calotte         | Rouge                       |
| Indice de protection          | IP65                        |
| Raccordement                  | Borne à vis                 |
| Section des torons maximale   | 1,50mm <sup>2</sup> / 16AWG |
| Arrivée des câbles            | Orifice de passage          |
| Arrivée maximale des câbles   | d = 9 mm                    |
| Décharge de traction          | Présent (conforme à VDE)    |
| Type de fixation              | Montage encastré            |
| Température minimum de servic | -20°C                       |
| Température maximum de servic | +50°C                       |
| Poids avec emballage          | 140 g                       |
| Poids du produit              | 115 g                       |

**DONNÉES ÉLECTRIQUES**

|                                |                                    |
|--------------------------------|------------------------------------|
| Alimentation de fonctionnement | 115V                               |
| Type de tension de service     | AC                                 |
| Fréquence de tension de servi  | 60Hz                               |
| Tolérance de tension           | +/- 10%                            |
| Alimentation nominale          | 115 VAC                            |
| Courant nominal de service     | 22 mA                              |
| Courant d'appel nominal        | 500 mA                             |
| Classe de protection           | Classe de protection 2             |
| Degré de pollution             | 3<br>Dans la zone de connexion : 2 |
| Catégorie de surtension        | II                                 |
| Voltage d'isolement            | Ui = 250V; Uimp = 2.500V           |

**DONNÉES OPTIQUES**

|                         |                            |
|-------------------------|----------------------------|
| Source de lumière       | Xénon                      |
| Couleur de lumière      | Rouge                      |
| Image de signal optique | Flash                      |
| Fréquence du flash      | 1 Hz                       |
| Puissance du flash      | 2 J                        |
| Durée de vie optique    | min. 4 millions de flashes |

**DONNÉES D'APPROBATION**

Pour plus d'informations sur l'installation et le montage, reportez-vous au guide d'utilisation approprié sur [www.werma.com](http://www.werma.com). Cette copie imprimée est pour information seulement et est sujette à modification.

Mini Feu encastrables / Flashing Light 817

## Feu à éclats EM 115VAC RD

|                               |                       |
|-------------------------------|-----------------------|
| Conformité CE                 | Oui                   |
| WEEE                          | Oui                   |
| Conformité Directive ATEX     | Non                   |
| Conformité CCC                | Non                   |
| Conformité UL                 | cULus                 |
| UL Type Rating                | Type 12               |
| Conformité FCC                | Non                   |
| Conformité IC                 | Non                   |
| Certificat EAC disponible     | Oui                   |
| Conformité UKCA (Importateur) | Oui (WERMA (UK) Ltd.) |
| Conformité AS-I               | Non                   |
| Approbation de l'OACI         | Non                   |
| Conformité DNV                | Non                   |
| Conformité RoHS CN            | Non                   |
| Conformité à VdS              | Non                   |

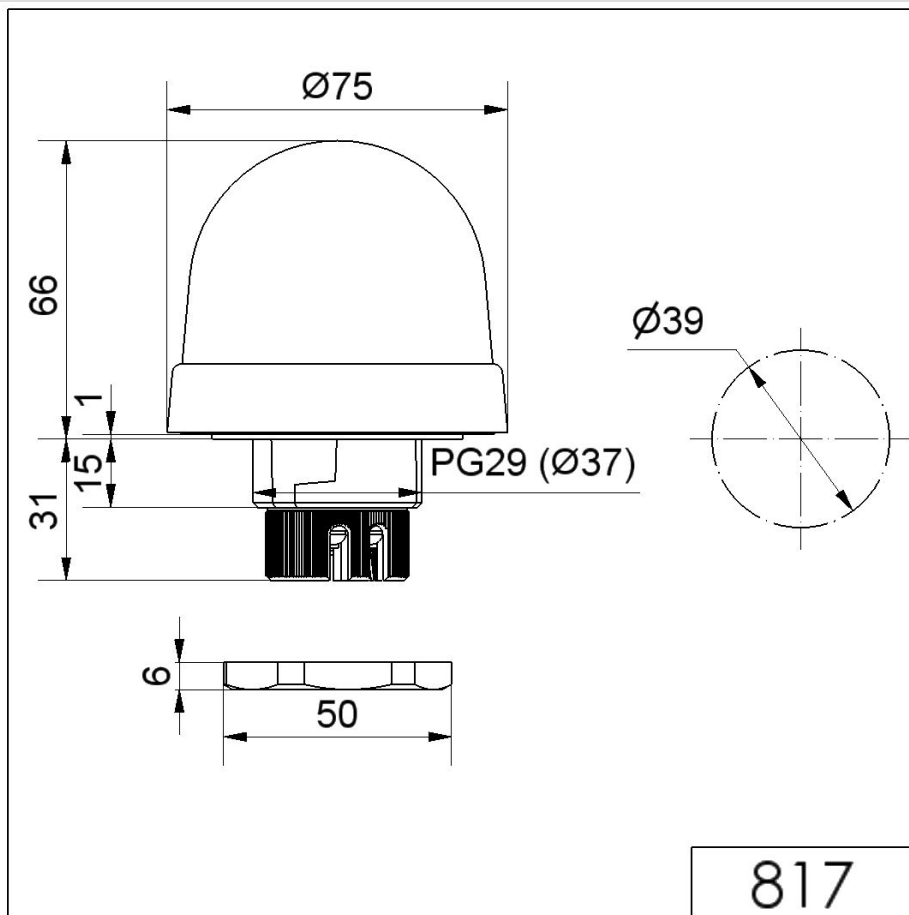


Pour plus d'informations sur l'installation et le montage, reportez-vous au guide d'utilisation approprié sur [www.werma.com](http://www.werma.com). Cette copie imprimée est pour information seulement et est sujette à modification.

Mini Feu encastrables / Flashing Light 817

**Feu à éclats EM 115VAC RD**

DESSIN



Pour plus d'informations sur l'installation et le montage, reportez-vous au guide d'utilisation approprié sur [www.werma.com](http://www.werma.com). Cette copie imprimée est pour information seulement et est sujette à modification.