

Permanent Light 895 / LED Bulb
Ampoule DEL E27 115VAC RD



N° de l'article: 956.120.67



DONNÉES MÉCANIQUES

Hauteur	65 mm
Diamètre	45 mm
Poids avec emballage	36 g
Poids du produit	28 g

DONNÉES ÉLECTRIQUES

Alimentation de fonctionnement	115V
Type de tension de service	AC
Fréquence de tension de servi	60Hz
Tolérance de tension	+/- 10%
Alimentation nominale	115 VAC
Courant nominal de service	30 mA

DONNÉES OPTIQUES

Source de lumière	LED
Couleur de lumière	Rouge
Durée de vie optique	max. 100 000 h
Socle de la source d'éclair	E27

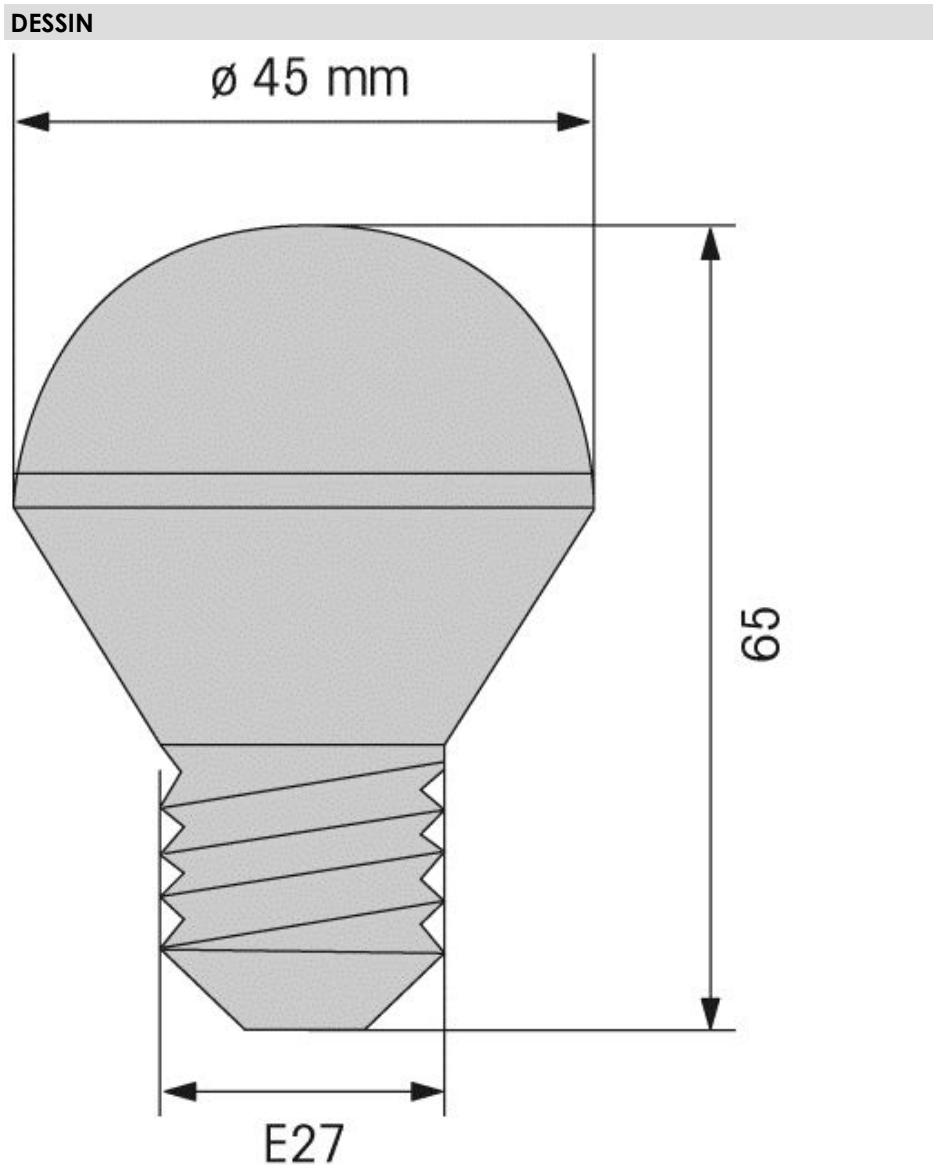
DONNÉES D'APPROBATION

Conformité CE	Oui
WEEE	Non
Conforme avec Directive RED	Non
Conformité Directive ATEX	Non
Conformité CCC	Non
Conformité FCC	Non
Conformité IC	Non
Certificat EAC disponible	Non
Conformité AS-I	Non
Approbation de l'OACI	Non
Conformité DNV	Non
Conformité RoHS CN	Non



Pour plus d'informations sur l'installation et le montage, reportez-vous au guide d'utilisation approprié sur www.werma.com. Cette copie imprimée est pour information seulement et est sujette à modification.

Permanent Light 895 / LED Bulb
Ampoule DEL E27 115VAC RD



! Pour plus d'informations sur l'installation et le montage, reportez-vous au guide d'utilisation approprié sur www.werma.com. Cette copie imprimée est pour information seulement et est sujette à modification.