

KombiSIGN 50 / Accessories

**Pied pliable BK**

N° de l'article: 960.000.30

**DONNÉES MÉCANIQUES**

Longueur	77 mm
Largeur	71 mm
Hauteur	117 mm
Diamètre	70 mm
Matériaux	PA-GF
Couleur du boîtier	Noir
Indice de protection	IP65
Type de fixation	Variante spéciale
Poids avec emballage	195 g
Poids du produit	165 g

**DONNÉES D'APPROBATION**

Conformité CE	Non
WEEE	Non
Conformité Directive ATEX	Non
Conformité CCC	Non
Conformité UL	Non
Conformité FCC	Non
Conformité IC	Non
Certificat EAC disponible	Non
Conformité AS-I	Non
Approbation de l'OACI	Non
Conformité DNV	Non
Conformité RoHS CN	Non

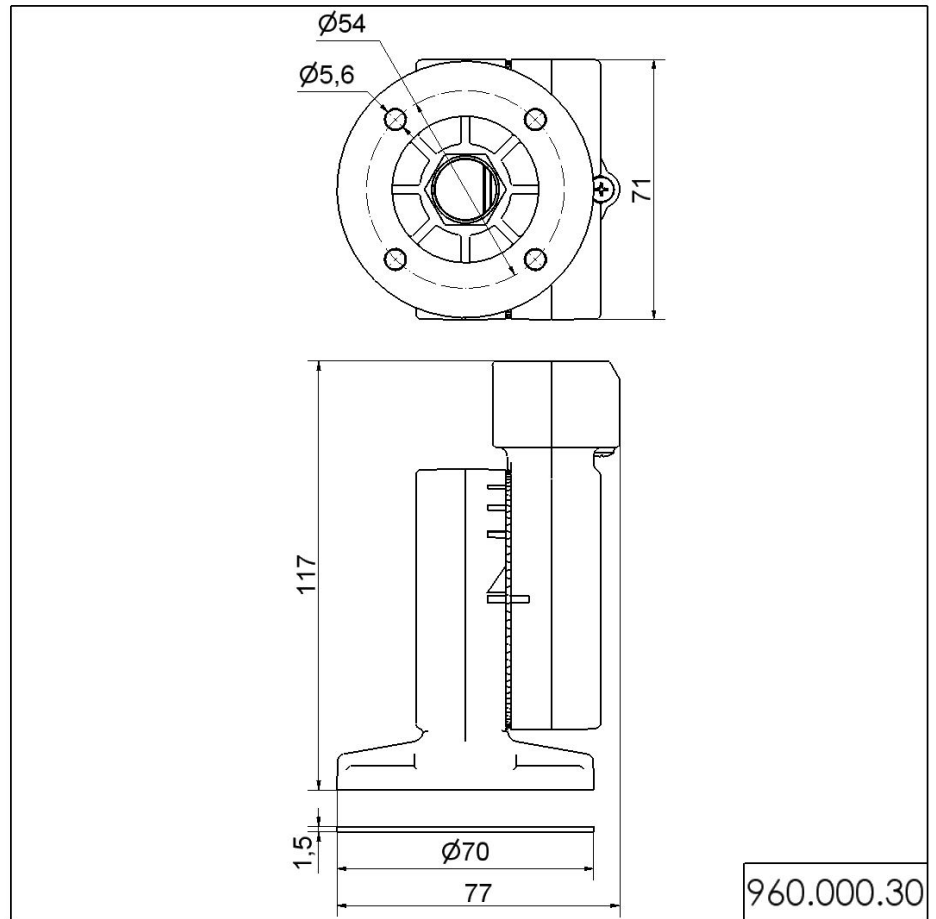


Pour plus d'informations sur l'installation et le montage, reportez-vous au guide d'utilisation approprié sur [www.werma.com](http://www.werma.com). Cette copie imprimée est pour information seulement et est sujette à modification.

KombiSIGN 50 / Accessories

## Pied pliable BK

DESSIN



Pour plus d'informations sur l'installation et le montage, reportez-vous au guide d'utilisation approprié sur [www.werma.com](http://www.werma.com). Cette copie imprimée est pour information seulement et est sujette à modification.