

eSIGN / Accessories

Pied avec tube intégré BK Type 4X



N° de l'article: 960.000.64



DONNÉES MÉCANIQUES

Hauteur	110 mm
Diamètre	70 mm
Matériaux	PA-GF
Couleur du boîtier	Noir
Poids avec emballage	42 g
Poids du produit	38 g

DONNÉES D'APPROBATION

Conformité CE	Non
WEEE	Non
Conformité Directive ATEX	Non
Conformité à CCC-Ex	Non
Conformité CCC	Non
Conformité UL	cULus
UL Type Rating	Type 4/4X/12/13
Conformité FCC	Non
Conformité IC	Non
Certificat EAC disponible	Non
Conformité UKCA (Importateur)	Non
Conformité CMIM	Non
Conformité AS-I	Non
Conformité DNV	Non
Conformité RoHS CN	Non
Conformité à VdS	Non

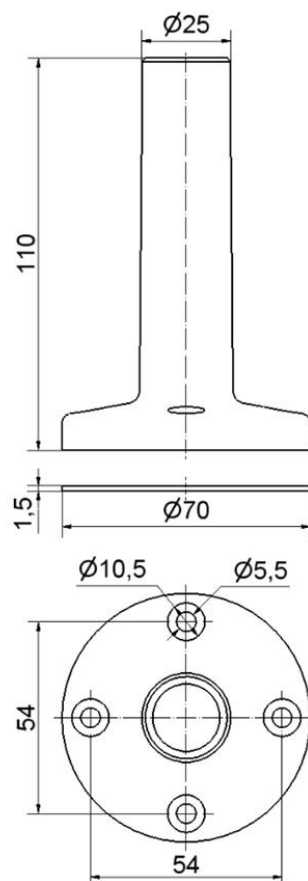


Pour plus d'informations sur l'installation et le montage, reportez-vous au guide d'utilisation approprié sur www.werma.com. Cette copie imprimée est pour information seulement et est sujette à modification.

eSIGN / Accessories

Pied avec tube intégré BK Type 4X

DESSIN



Pour plus d'informations sur l'installation et le montage, reportez-vous au guide d'utilisation approprié sur www.werma.com. Cette copie imprimée est pour information seulement et est sujette à modification.