

Permanent Light 826 / Accessories

Équerre de fixation BK**N° de l'article:** 975.826.05**DONNÉES MÉCANIQUES**

Longueur	99 mm
Largeur	79 mm
Hauteur	44 mm
Matériaux	PC/ABS
Couleur du boîtier	Noir
Poids avec emballage	62 g
Poids du produit	62 g

DONNÉES D'APPROBATION

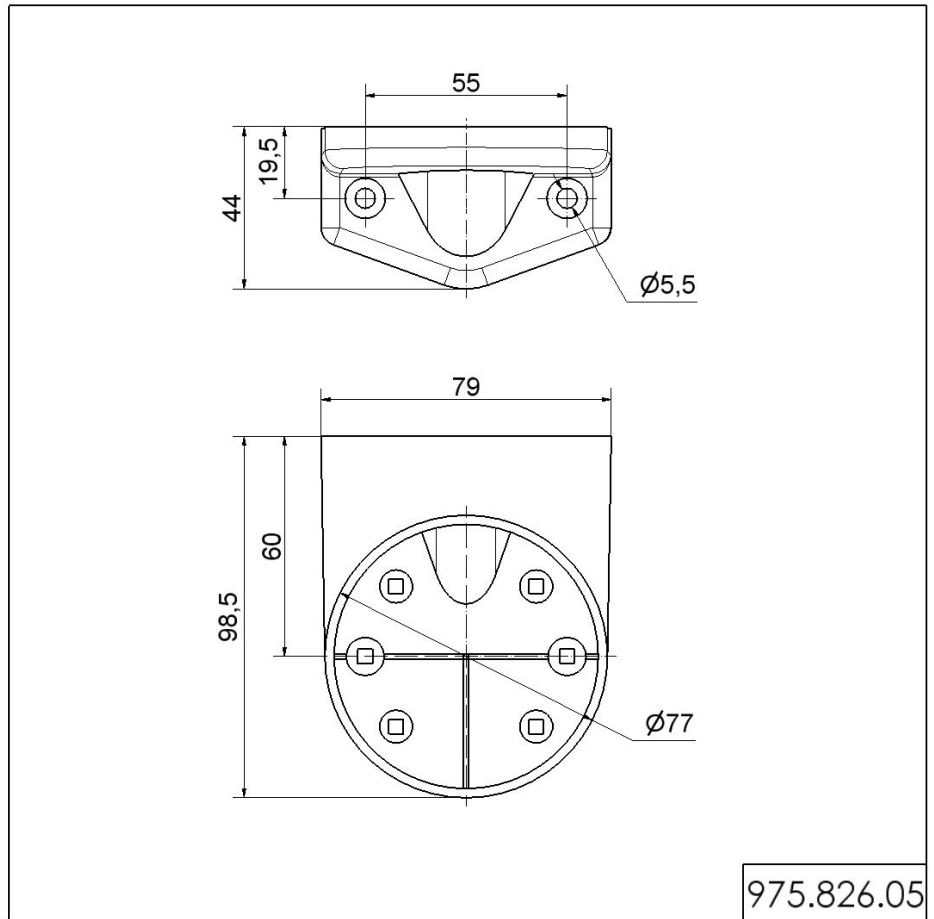
Conformité CE	Non
WEEE	Non
Conformité Directive ATEX	Non
Conformité CCC	Non
Conformité UL	Non
Conformité FCC	Non
Conformité IC	Non
Certificat EAC disponible	Non
Conformité UKCA (Importateur)	Non
Conformité AS-I	Non
Approbation de l'OACI	Non
Conformité DNV	Non
Conformité RoHS CN	Non



Pour plus d'informations sur l'installation et le montage, reportez-vous au guide d'utilisation approprié sur www.werma.com. Cette copie imprimée est pour information seulement et est sujette à modification.

Permanent Light 826 / Accessories
Équerre de fixation BK

DESSIN



975.826.05

! Pour plus d'informations sur l'installation et le montage, reportez-vous au guide d'utilisation approprié sur www.werma.com. Cette copie imprimée est pour information seulement et est sujette à modification.