

Rotating Mirror Beacon 839 / Accessories

**Équerre de fixation BK****N° de l'article:** 975.839.02**DONNÉES MÉCANIQUES**

|                      |        |
|----------------------|--------|
| Longueur             | 240 mm |
| Largeur              | 160 mm |
| Hauteur              | 49 mm  |
| Matériaux            | Inox   |
| Couleur du boîtier   | Noir   |
| Poids avec emballage | 805 g  |
| Poids du produit     | 695 g  |

**DONNÉES D'APPROBATION**

|                               |     |
|-------------------------------|-----|
| Conformité CE                 | Non |
| WEEE                          | Non |
| Conformité Directive ATEX     | Non |
| Conformité CCC                | Non |
| Conformité UL                 | Non |
| Conformité FCC                | Non |
| Conformité IC                 | Non |
| Certificat EAC disponible     | Non |
| Conformité UKCA (Importateur) | Non |
| Conformité AS-I               | Non |
| Approbation de l'OACI         | Non |
| Conformité DNV                | Non |
| Conformité RoHS CN            | Non |

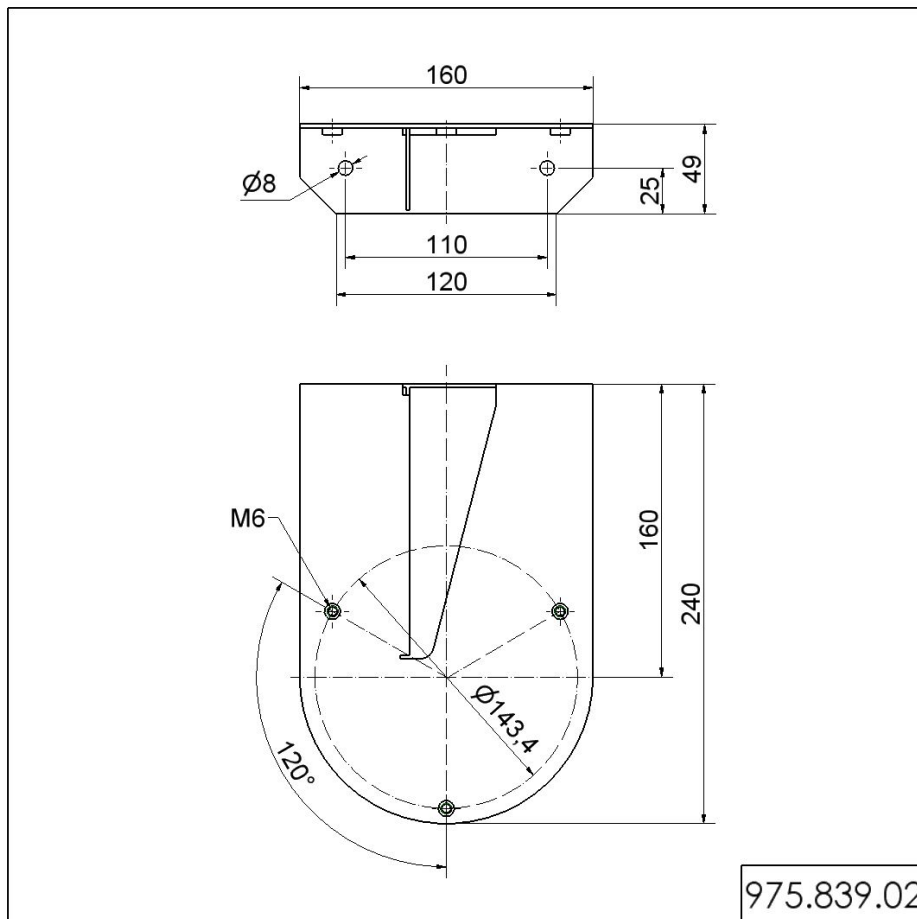


Pour plus d'informations sur l'installation et le montage, reportez-vous au guide d'utilisation approprié sur [www.werma.com](http://www.werma.com). Cette copie imprimée est pour information seulement et est sujette à modification.

Rotating Mirror Beacon 839 / Accessories

**Équerre de fixation BK**

DESSIN



! Pour plus d'informations sur l'installation et le montage, reportez-vous au guide d'utilisation approprié sur [www.werma.com](http://www.werma.com). Cette copie imprimée est pour information seulement et est sujette à modification.