

# NOTICE D'INSTALLATION

MANUAL - ISTRUZIONI - ANLEITUNG - INSTRUÇÕES - INSTRUCTIES



**V-SYS**  
SUR TOITURE

 ..... 6

 ..... 8

 ..... 8

 ..... 9

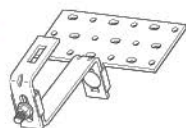
  ..... 10

 ..... 11


Exemple - Example - Beispiel - Voorbeeld - Esempio - Exemplo ..... 12

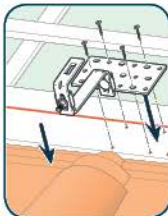
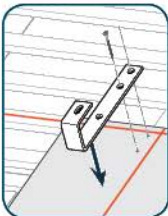

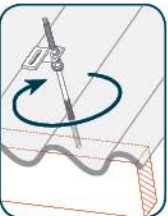
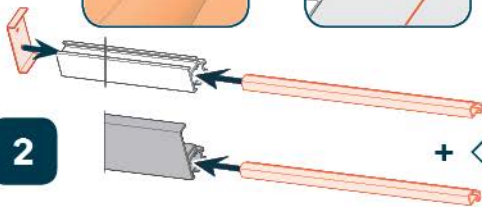


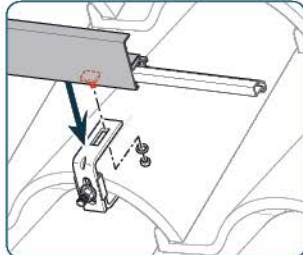
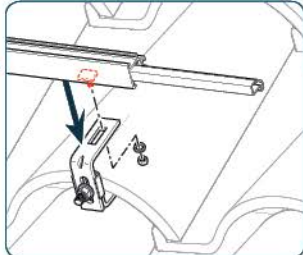





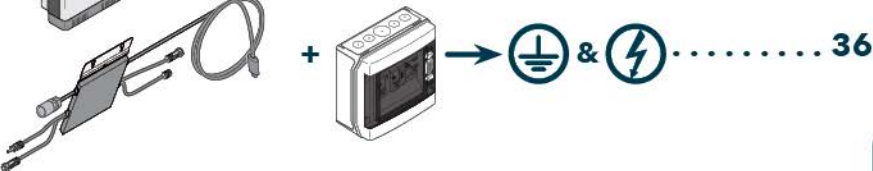
 ..... 13

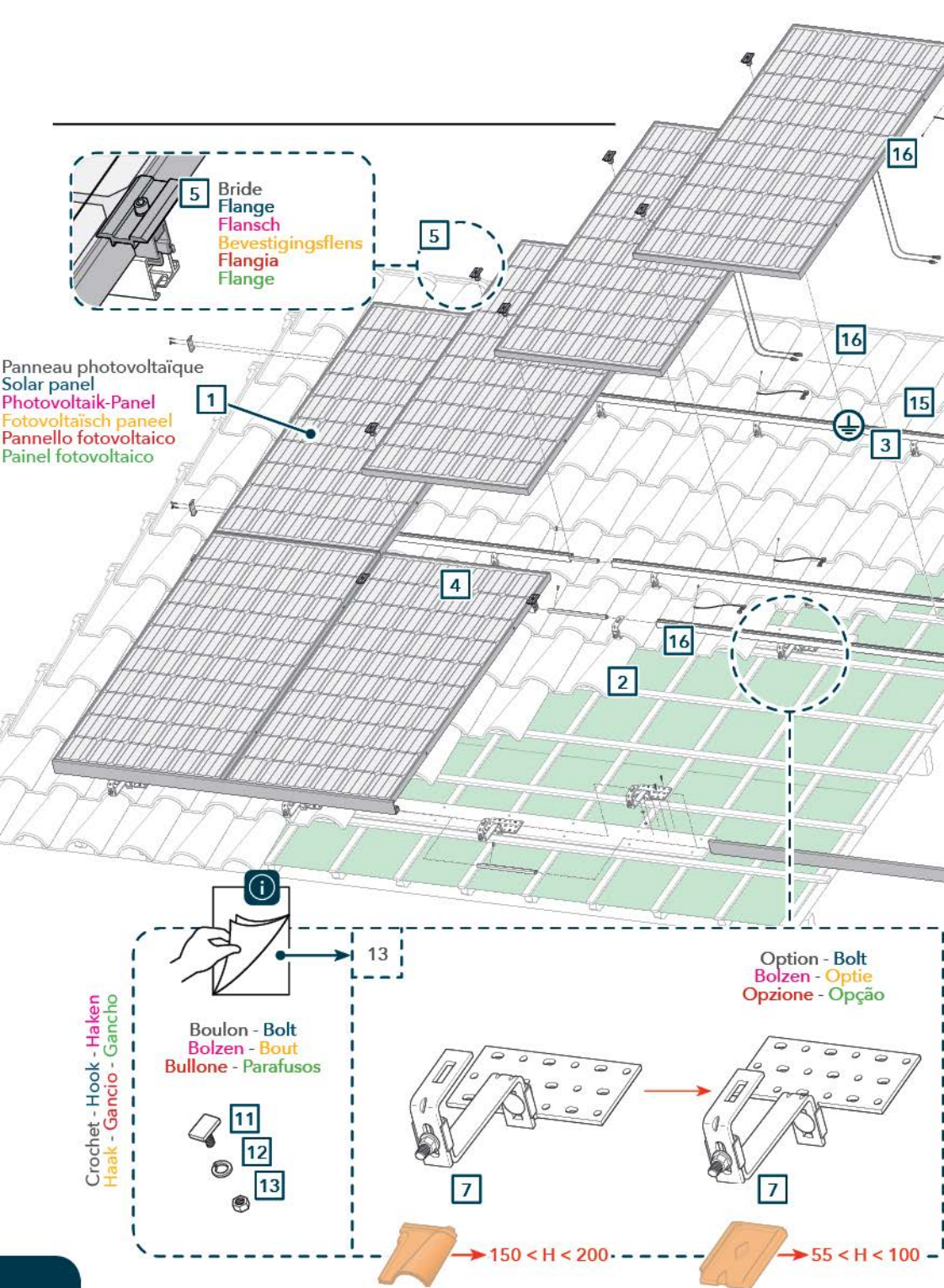
Option - Option - Option  
Optie - Opzione - Opção ..... 14

 ..... 15

 ..... 16

 ..... 17

<b>1</b>	.....	<b>18</b>	.....	<b>20</b>	.....	<b>22</b>	.....	<b>23</b>
								
								
<b>2</b>			<b>+</b>		.....			<b>24</b>
<b>3</b>			.....		.....			<b>26</b>
<b>4</b>					.....			<b>28</b>
<b>5</b>					.....			<b>30</b>
<b>6</b>					.....			<b>32</b>
<b>7</b>					.....			<b>34</b>
<b>i</b>					.....			<b>35</b>
					.....			<b>36</b>



5

Bride  
Flange  
Bevestigingsflens  
Flangia  
Flange

5

16

16

15

3

Panneau photovoltaïque  
Solar panel  
Photovoltaik-Panel  
Fotovoltaïsch paneel  
Pannello fotovoltaico  
Painel fotovoltaico

1

4

16

2

i

13



Boulon - Bolt  
Bolzen - Bout  
Bullone - Parafusos

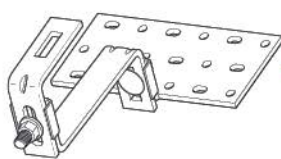
11

12

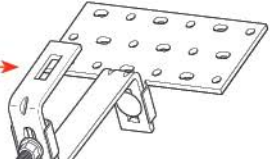
13

Crochet - Hook - Haken  
Haak - Gancho - Gancho

Option - Bolt  
Bolzen - Optie  
Opzione - Opção



7



7

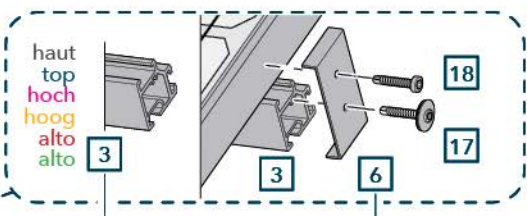
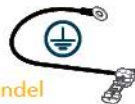


150 < H < 200



55 < H < 100

15 Câble de terre  
Earthing cable  
Erdungskabel  
Aardingskabelbundel  
Cavo di terra  
Cabo ligação a massa



Rail - Rail - Schiene  
Rail - Rotaia - Trilho

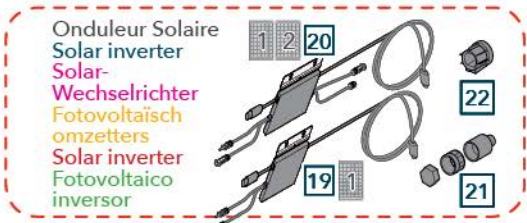
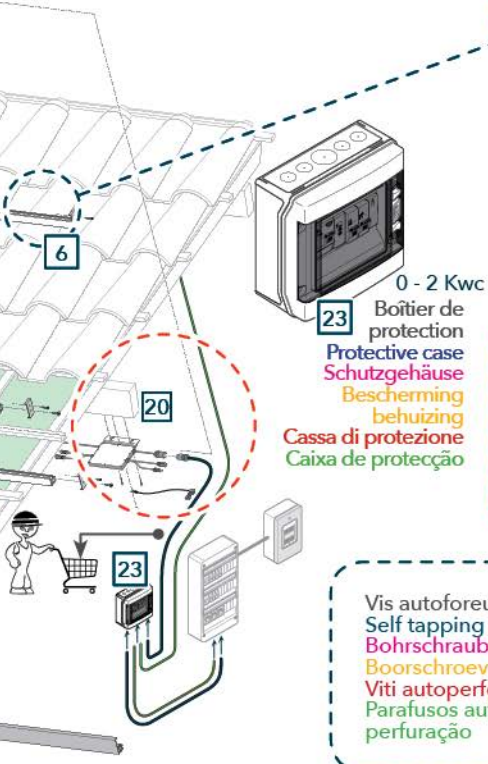
Bouchon - Cap - Stopfen  
Plug - Tappo - Tampão



bas low  
unten  
onder  
basso  
Baixo



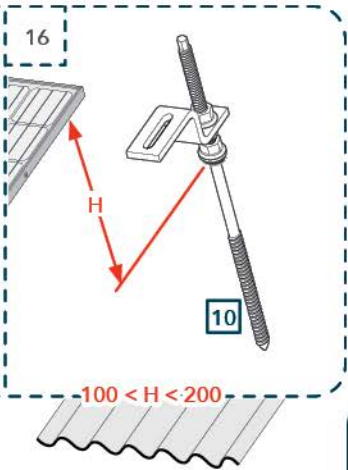
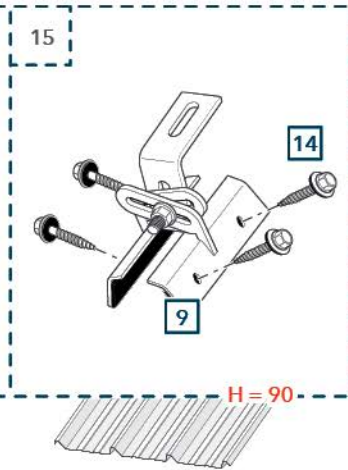
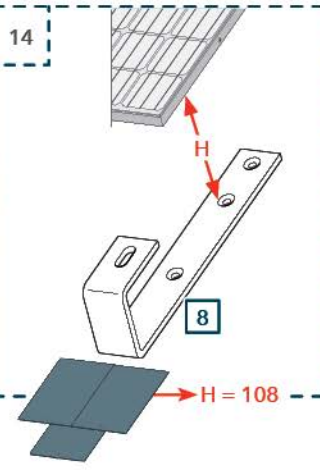
Eclisse  
Splice  
Verbindung  
Spalk  
Stecca  
Tala



Onduleur Solaire  
Solar inverter  
Solar-  
Wechselrichter  
Fotovoltaïsch  
omzetter  
Solar inverter  
Fotovoltaico  
inversor



Vis autoforeuse  
Self tapping screws  
Bohrschrauben  
Boorschroeven  
Viti autopерforanti  
Parafusos auto de  
perforação





## SÉCURITÉS

**GB :** The installation and commissioning of the unit must be performed only by a qualified professional. The latter is responsible for the compliance of the installation in accordance with the relevant regulations.

**FR :** L'installation et la première mise en fonctionnement de l'appareil doivent être effectuées par un professionnel qualifié uniquement. Ce dernier est responsable de la conformité de l'installation et de la mise en fonctionnement selon la réglementation en vigueur.



UTE C 15-712  
NFC 15-100  
IEC 60364



EN 1991

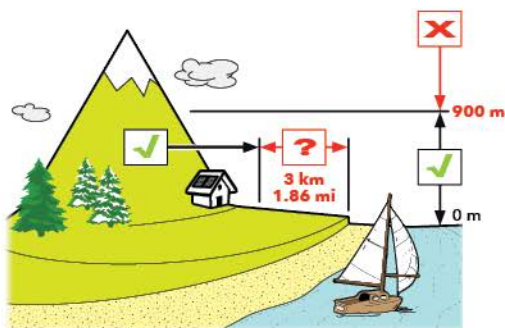
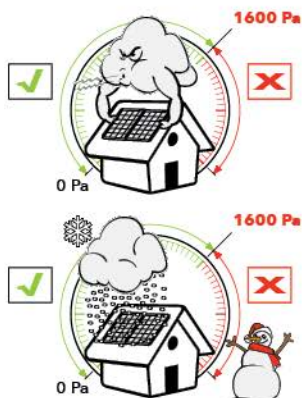
...

- \_ Pour information, la résistance aux sources d'incendie extérieures n'a pas été évaluée.
- \_ Aucune lumière extérieure ou du soleil, concentrée artificiellement, ne doit pas être dirigée sur la face avant ou arrière du module PV.
- \_ Les panneaux doivent être installés sur des toitures dont la pente est comprise entre 9% et 200% (6° et 63°).
- \_ Avant l'installation, lire attentivement la notice ainsi que la fiche technique des panneaux installés afin de garantir un fonctionnement optimal de l'appareil.
- \_ SYSTOVI décline toute responsabilité en cas de non respect des consignes données dans la présente notice
- \_ Lors du transport, prendre soin de ne pas endommager les composants. Tous les composants endommagés doivent être remplacés par un professionnel qualifié avec des pièces d'origine SYSTOVI.

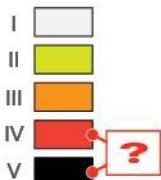


Dans des conditions normales, un module photovoltaïque est susceptible de connaître des conditions qui produisent un courant et/ou une tension plus élevés que ceux signalés dans des conditions normales d'essais. En conséquence, il convient de multiplier les valeurs de  $I_{sc}$  et  $V_{oc}$  marquées sur ce module PV par un facteur de 1,25 en déterminant les caractéristiques de tension du composant, les caractéristiques de courant du conducteur et la dimension des commandes (l'onduleur, par exemple) connectées à la sortie PV."

Le facteur de sécurité de 1,25 pour les caractéristiques de tension minimales des composants peut être modifié au cours de la conception d'un système, en fonction de la température minimale à l'emplacement de l'installation et du coefficient de température pour  $V_{oc}$ .  $I_{sc}$  peut être corrigé à partir de la température maximale, de l'éclairement et de l'orientation du module. A cette fin, une simulation complète de l'environnement spécifique à l'aide de données météorologiques sur le long terme est exigée.

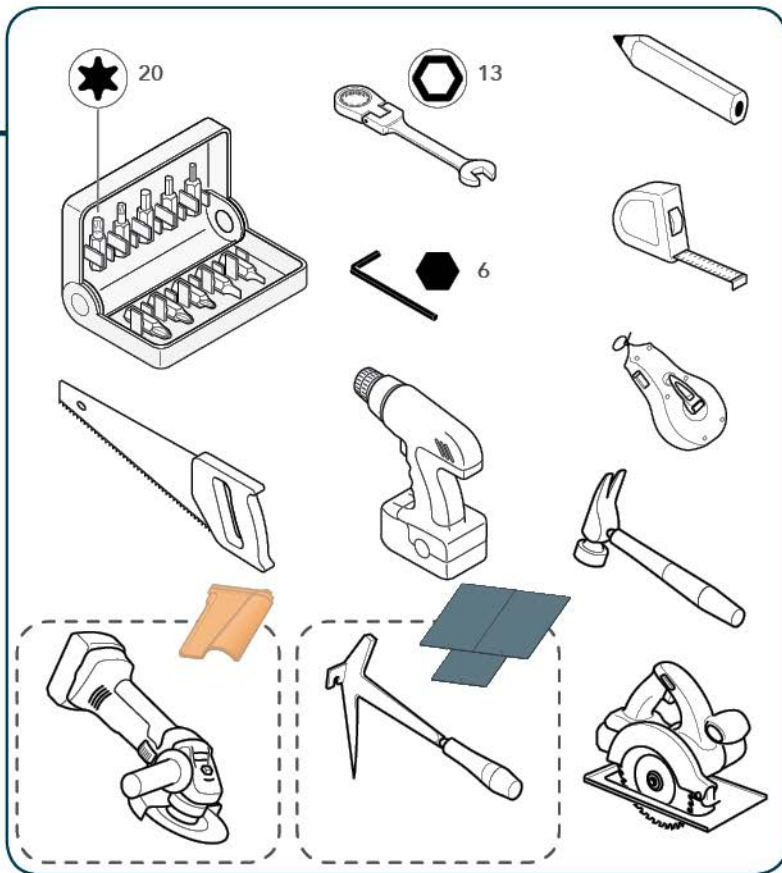


à titre indicatif : Se référer aux normes en vigueur du pays.  
for information : Refer to the current standard of the country.



A vérifier auprès d'un Bureau d'Etude  
To verify with an engineering consulting firm

	← mm →	<b>1</b> <b>2</b> ...	<b>1</b> <b>2</b> <b>3</b> <b>4</b> ...	<b>1</b> <b>2</b> <b>3</b> <b>4</b> ...
	millimètre	étapes	sous-étapes	ordre de montage
	millimeter	steps	sub-steps	mounting order
	Millimeter	Schritte	Unterchritte	steigende Ordnung
	millimeter	stappen	substappen	bevestiging bestelling
	millimetro	tappe	sotto tappe	ordine che monta
	milímetro	fases	debaixo de fases	ordem montando







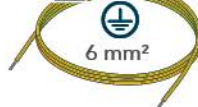
A

5x30 mm min.  
Pk ≥ 150 daN

B

5x60 mm  
Pk ≥ 200 daN

E

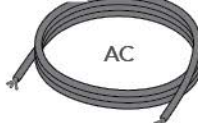
6 mm<sup>2</sup>

F



DC

G



AC

C



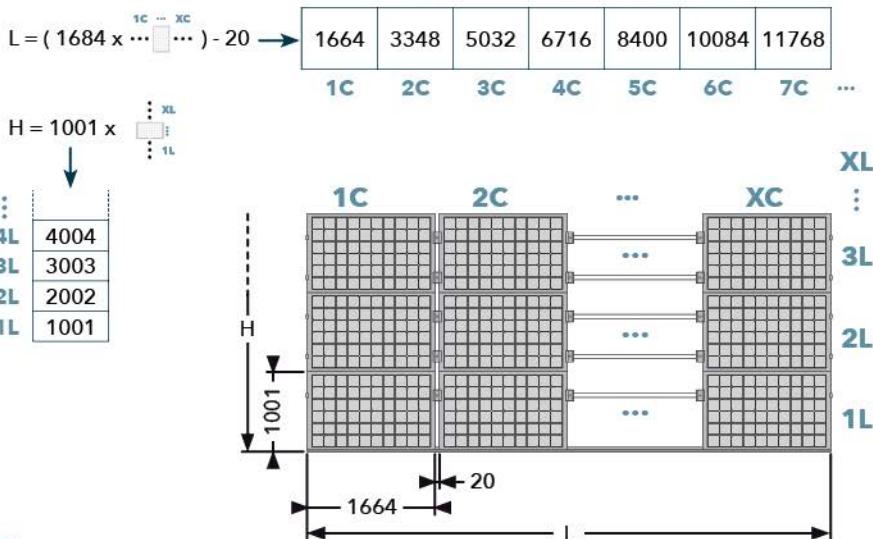
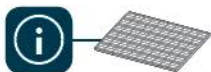
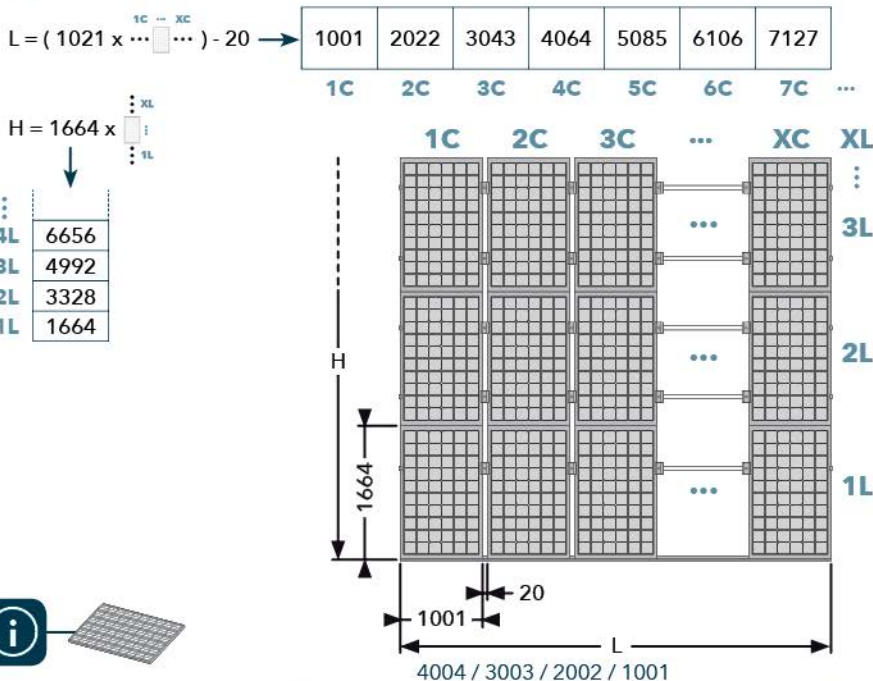
≥ 150

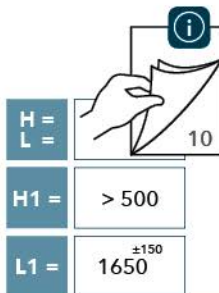
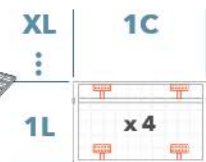
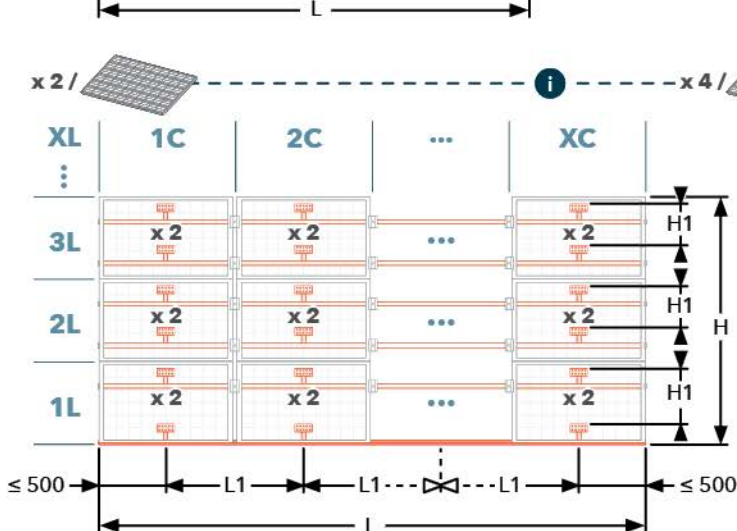
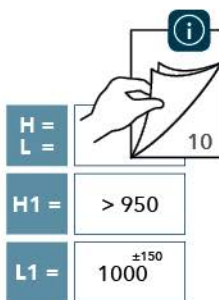
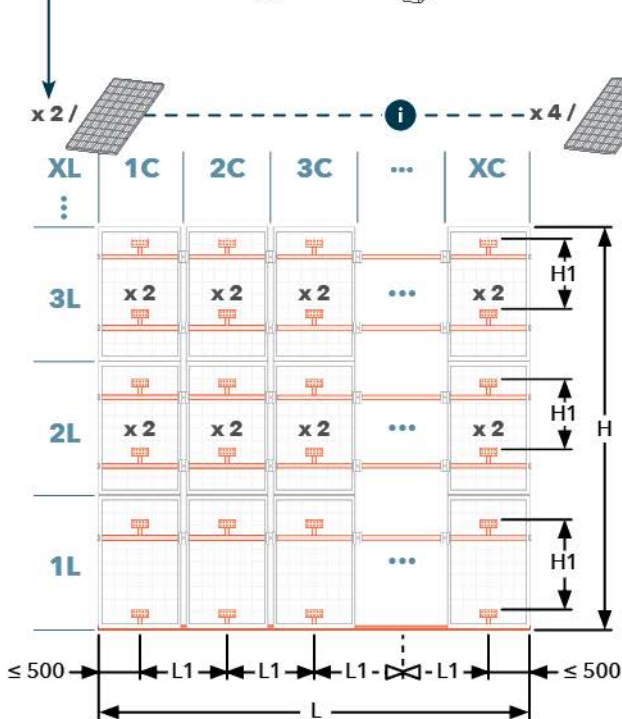
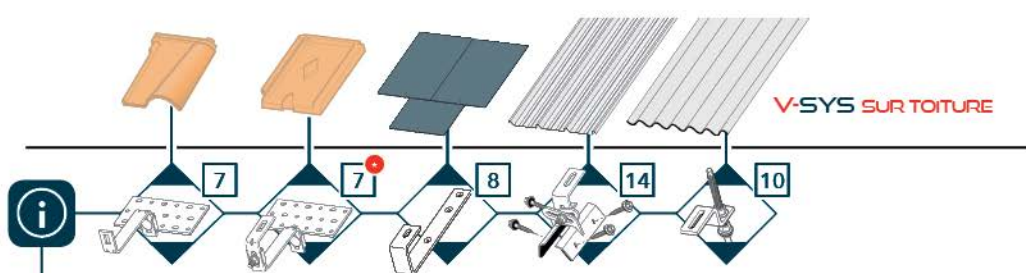
D



300 mm

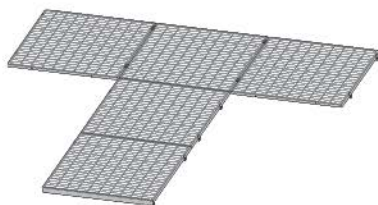
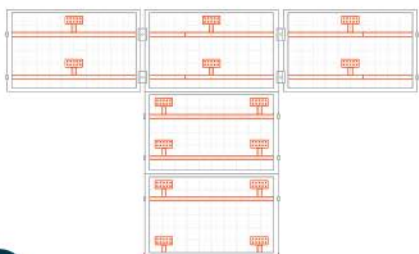
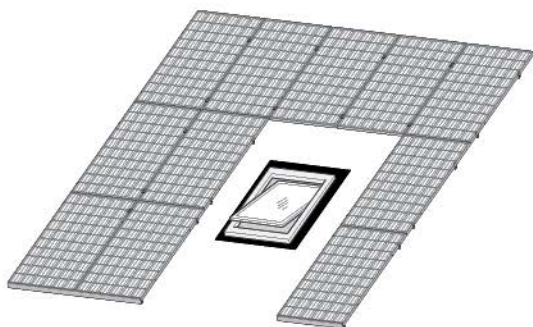
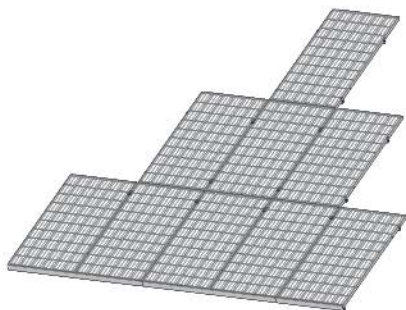
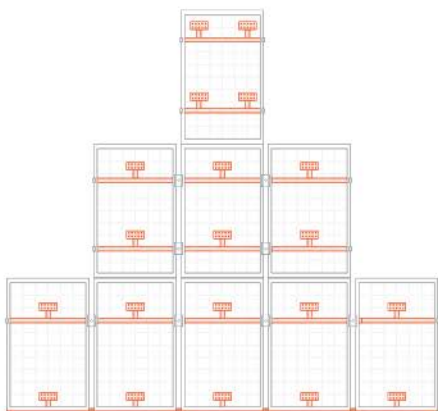
Bande d'étanchéité flexible  
Flexible sealing strip  
Flexible Dichtungsstreifen  
Flexibele afdichting strip  
Banda di impermeabilizzazione flessibile  
Fita de vedação flexível

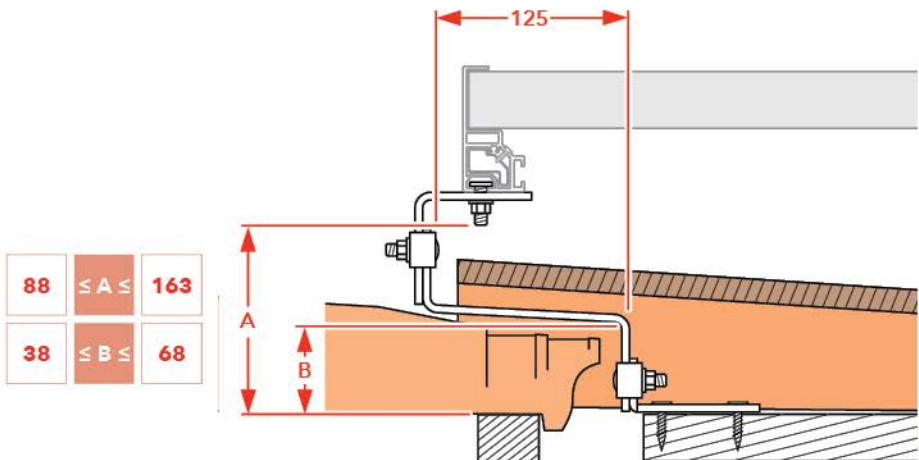
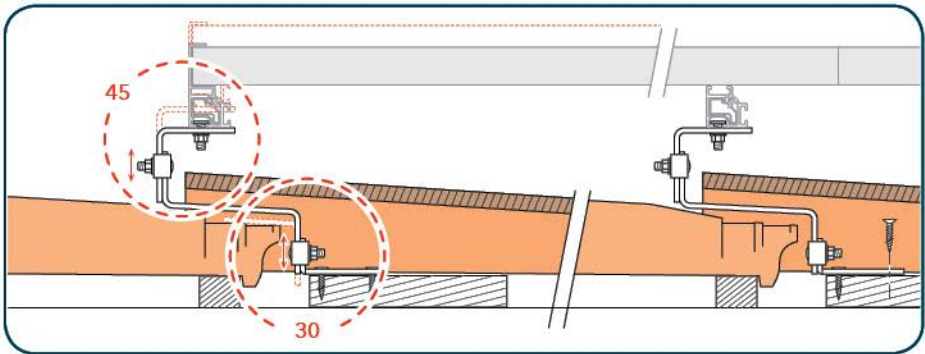
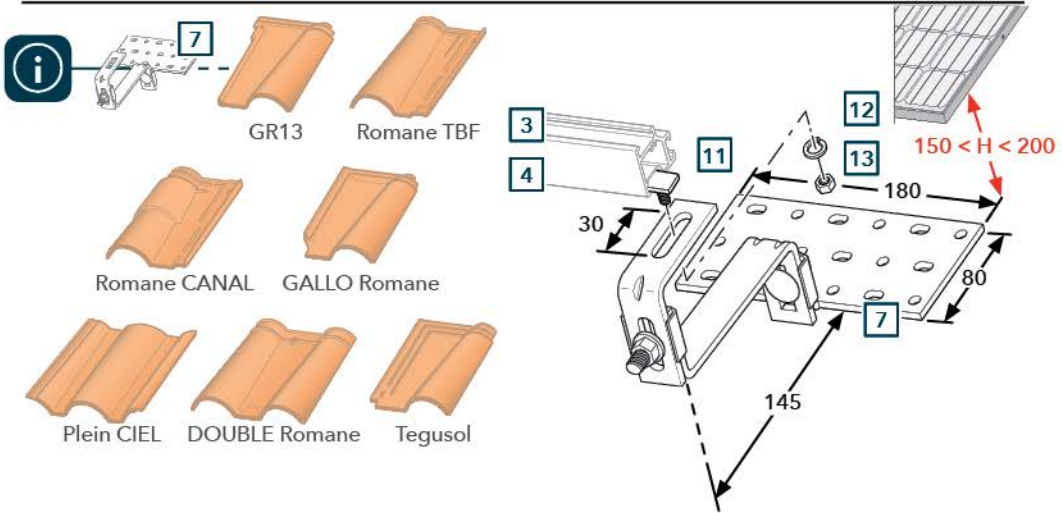


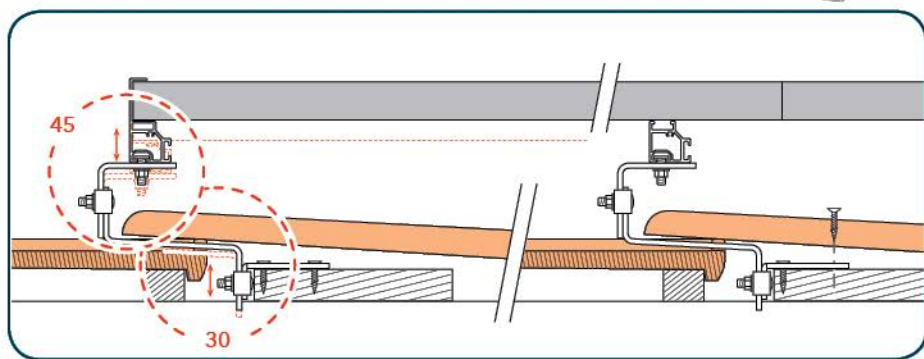
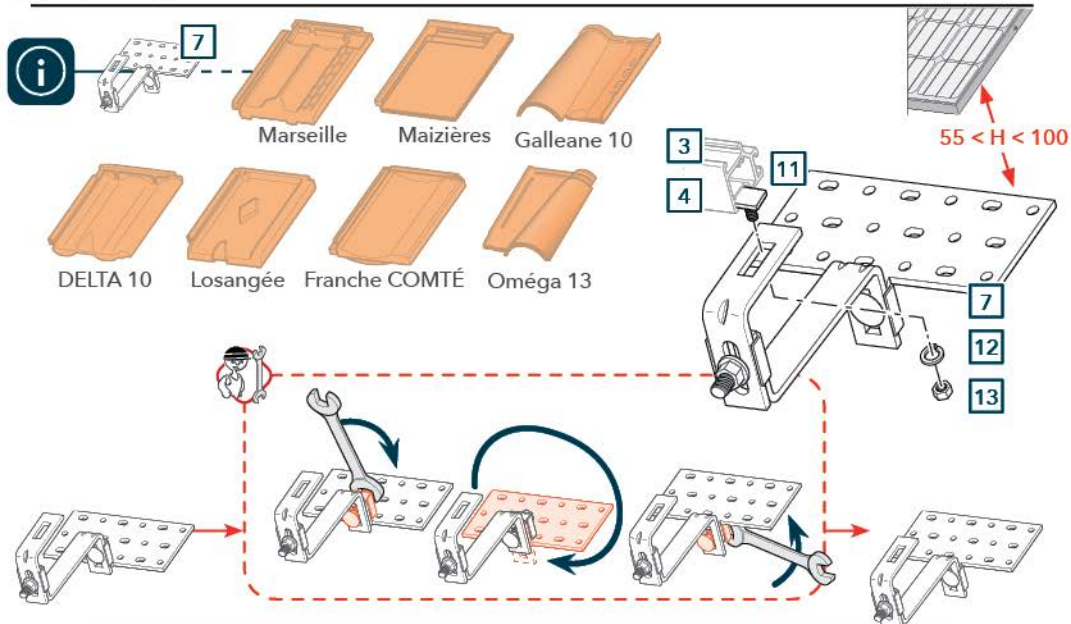




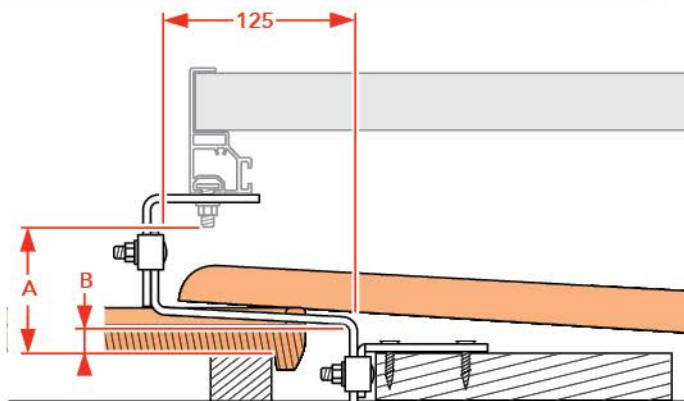
Exemple - Example - Beispiel - Voorbeeld - Esempio - Exemplo

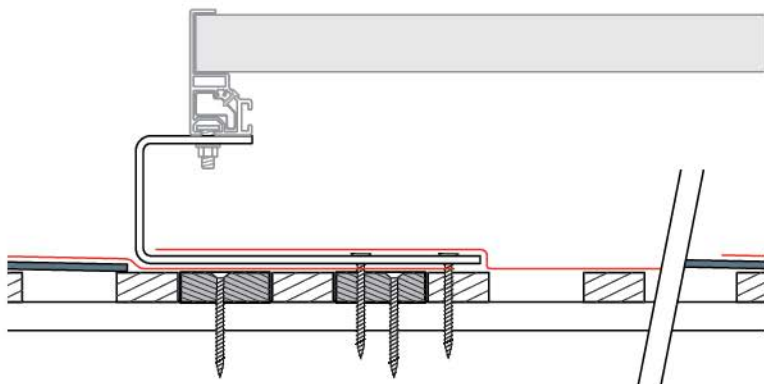
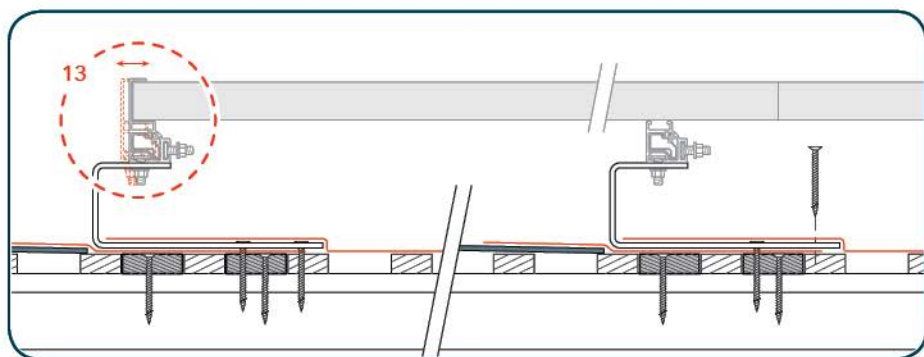
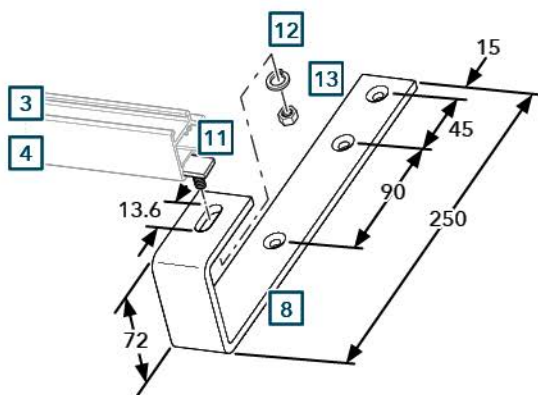


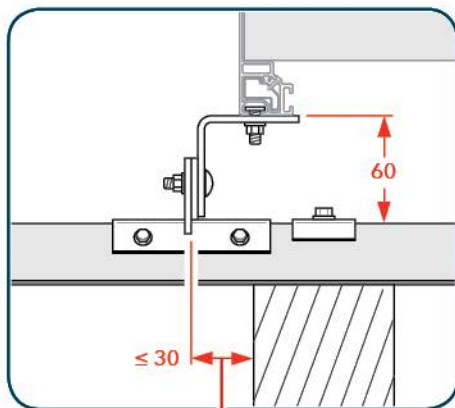
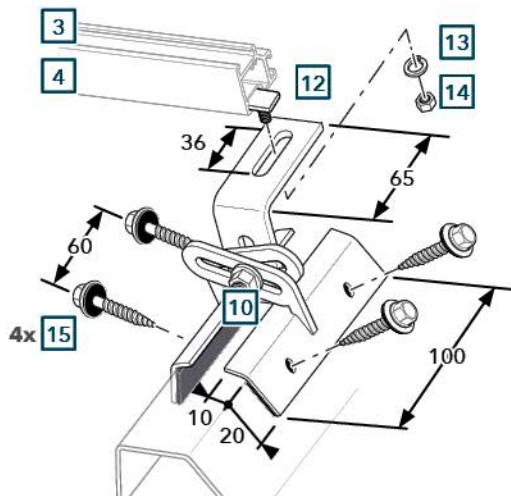
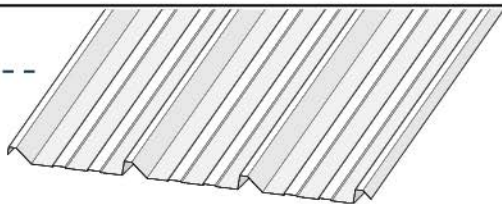




88	$\leq A \leq$	163
7	$\leq B \leq$	37







A vérifier auprès d'un Bureau d'Etude

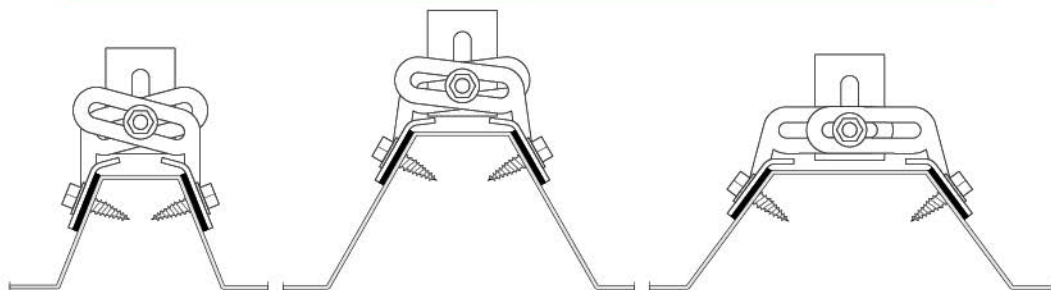
To verify with an engineering consulting firm

Mit einem Technikberatungsunternehmen nachzuprüfen

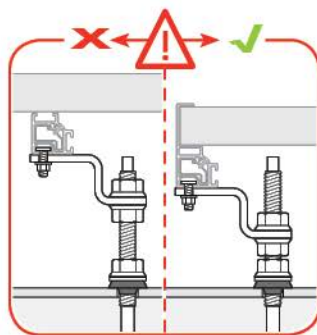
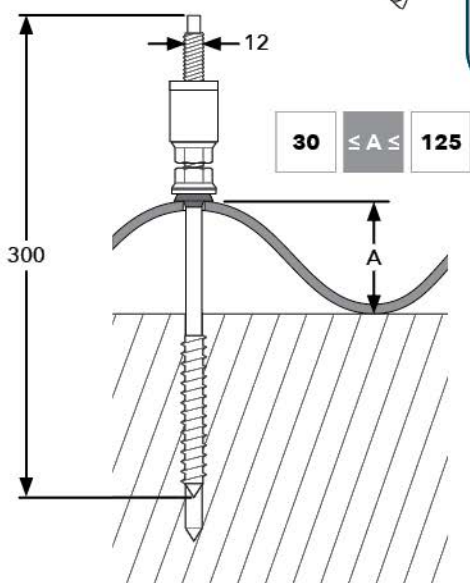
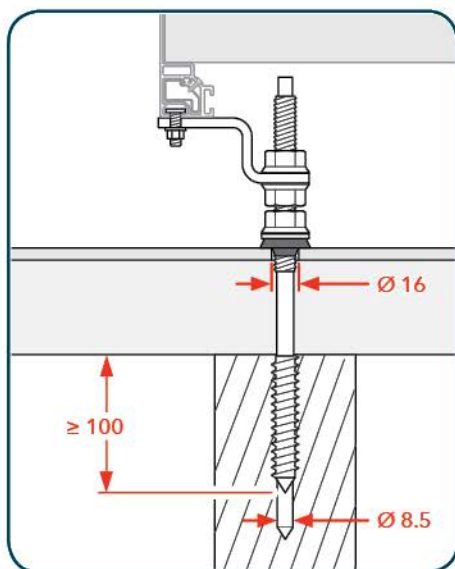
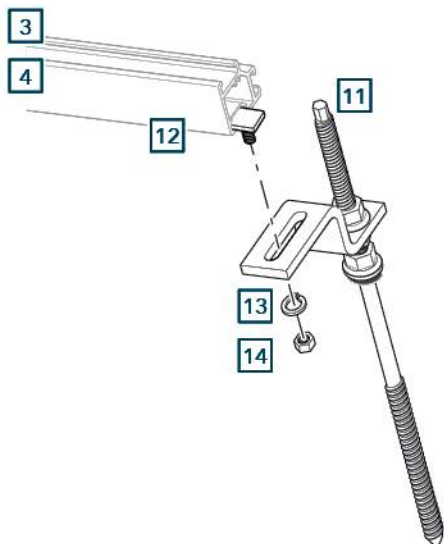
Om na te gaan of met een engineering adviesbureau

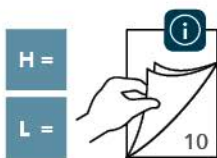
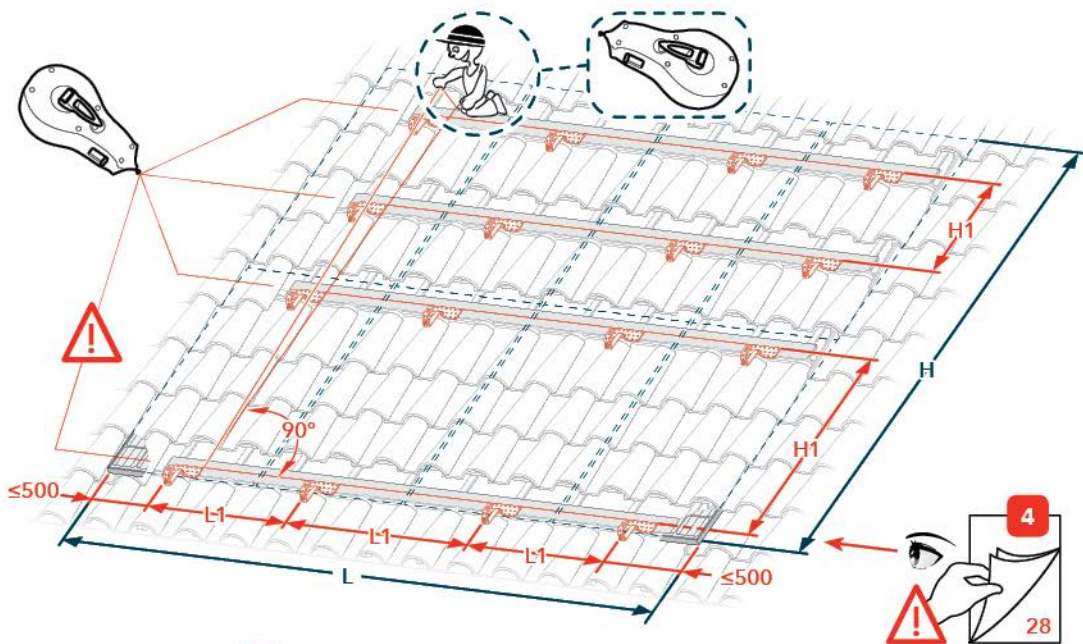
A verificare vicino ad un ufficio di studio

Verificar com uma engenharia empresa consultora

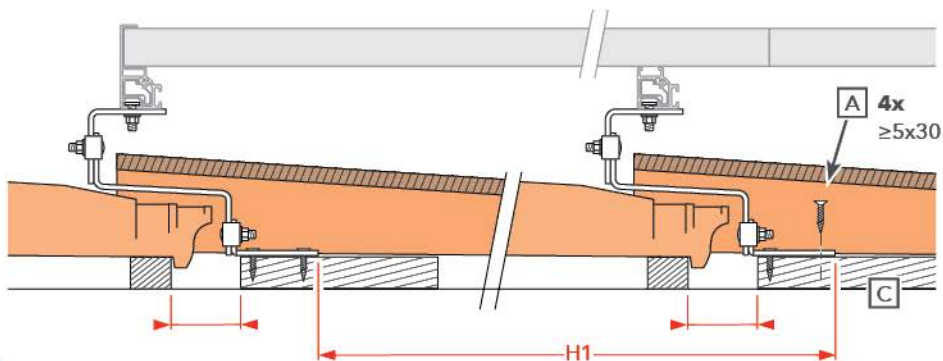


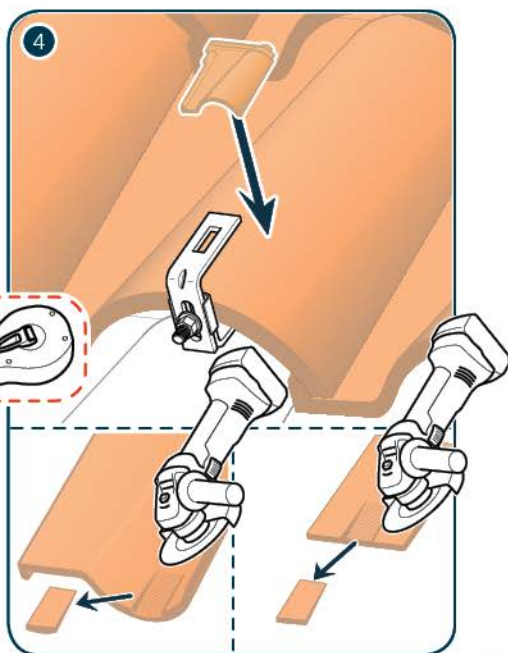
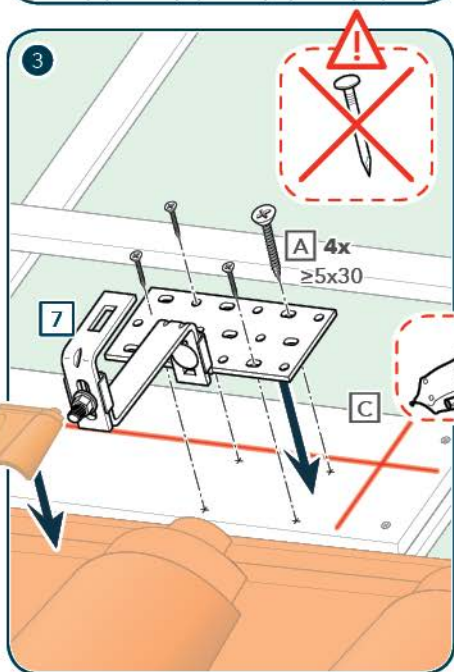
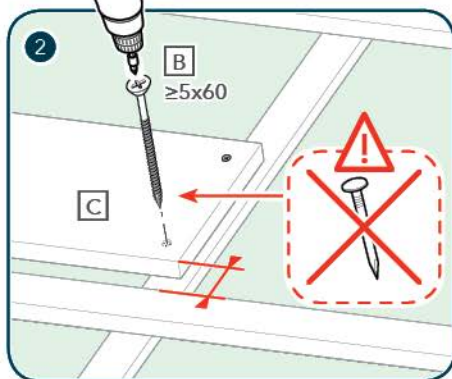
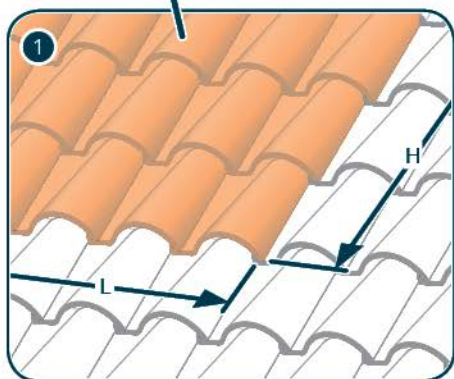


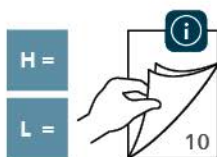
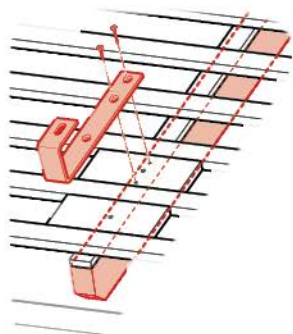
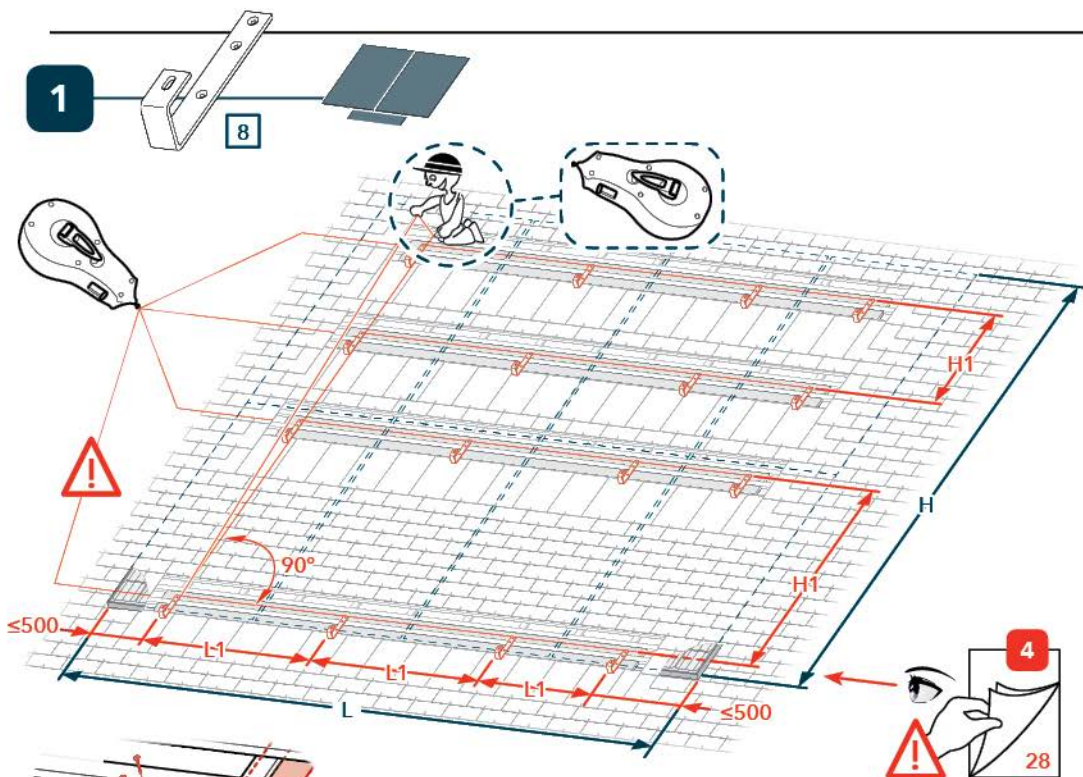




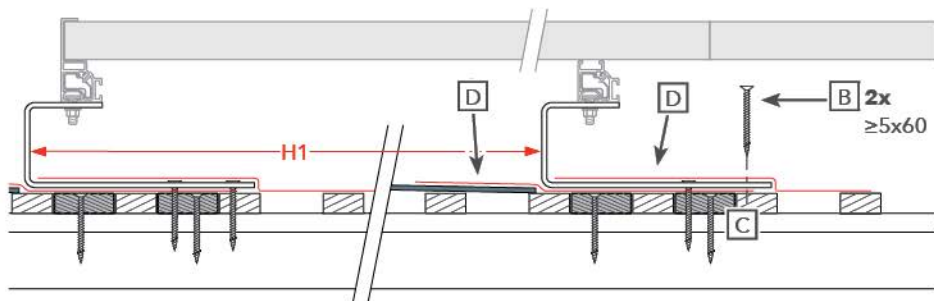
<b>H1 =</b>	<b>&gt; 950</b>	<b>H1 =</b>	<b>&gt; 500</b>
<b>L1 =</b>	$1000 \pm 150$	<b>L1 =</b>	$1650 \pm 150$

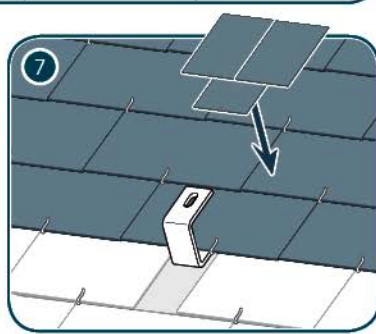
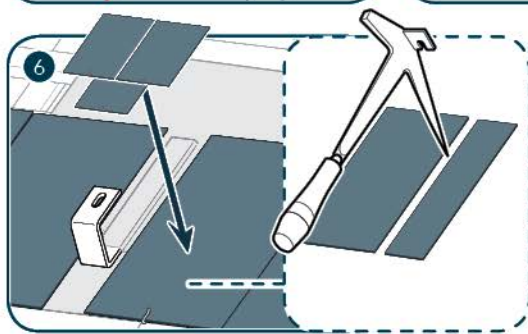
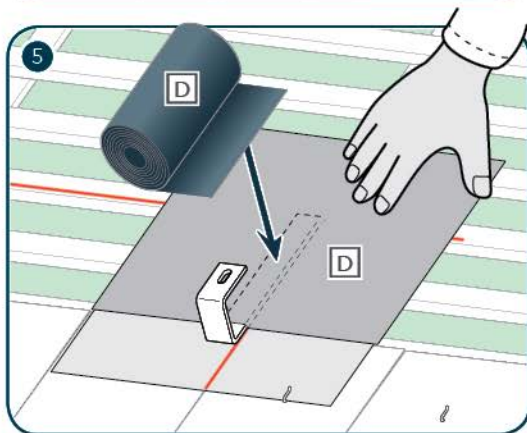
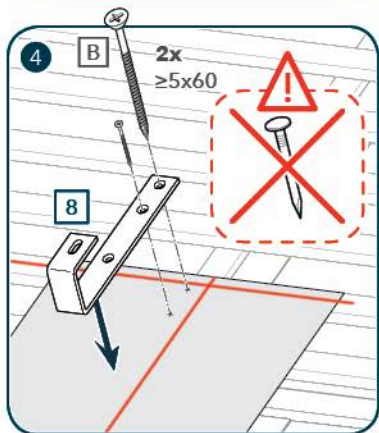
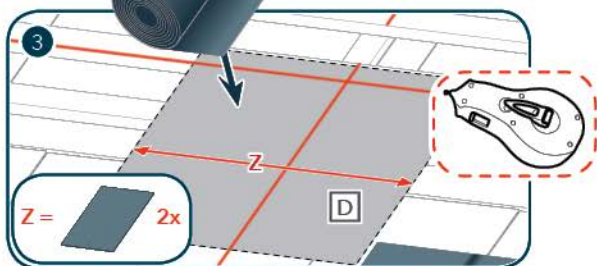
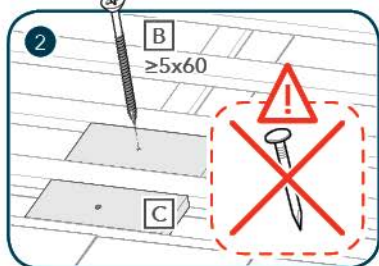
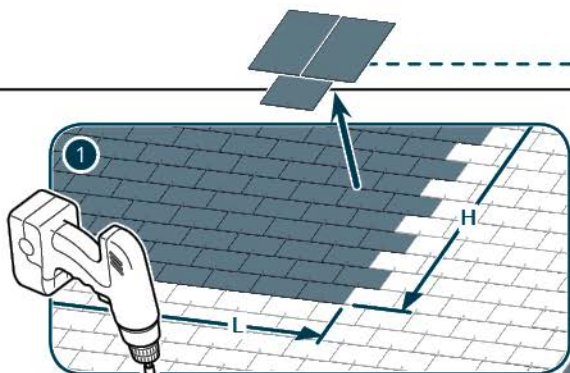


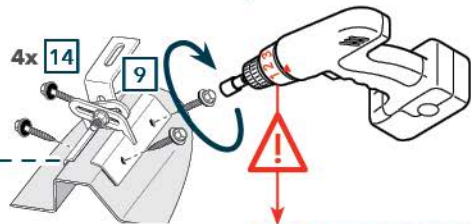
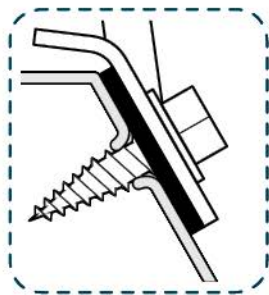
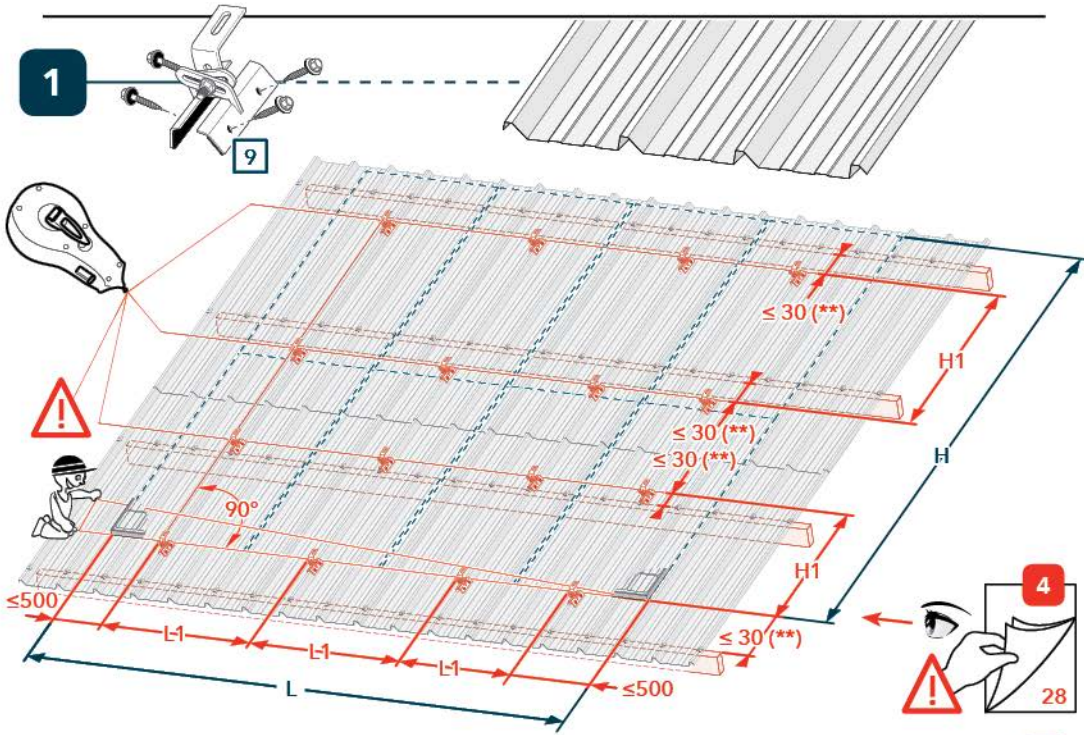




<b>H1 =</b>	$> 950$	<b>H1 =</b>	$> 500$
<b>L1 =</b>	$\pm 150$ 1000	<b>L1 =</b>	$\pm 150$ 1650







**4**

**28**

**10**

**11**

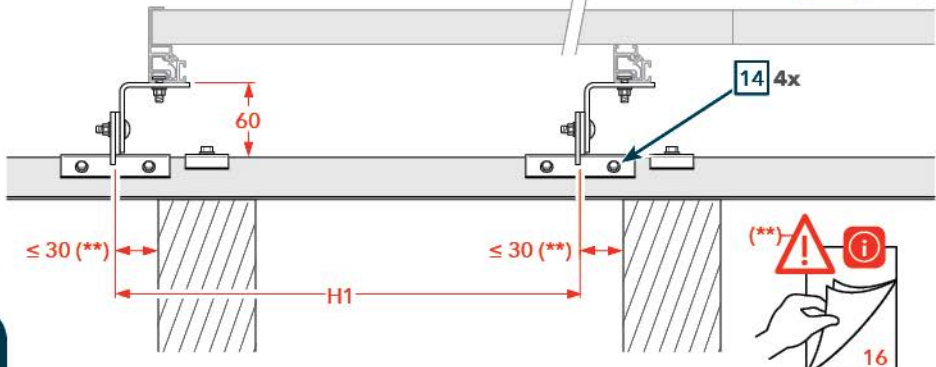
$H =$

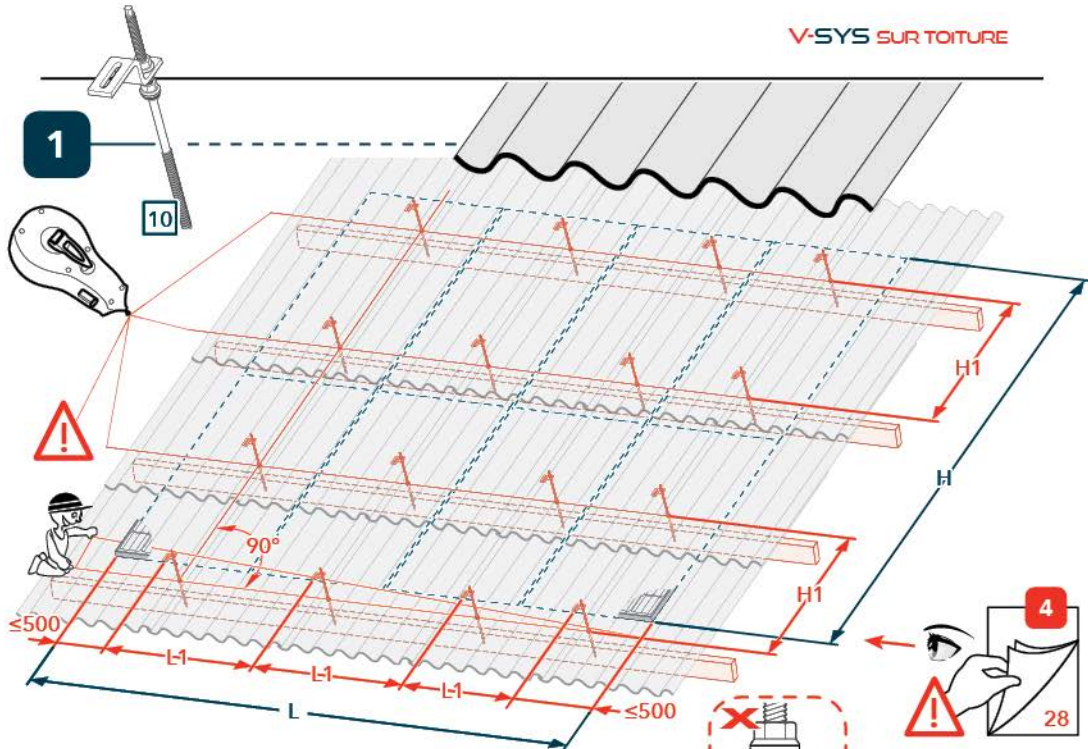
$L =$

$H1 =$

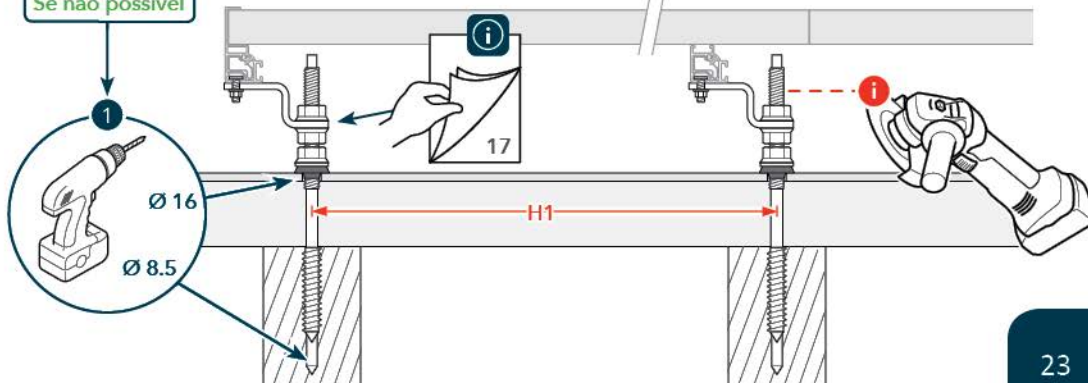
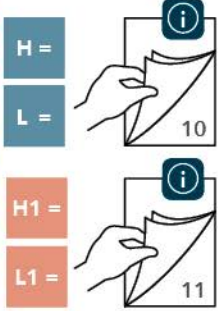
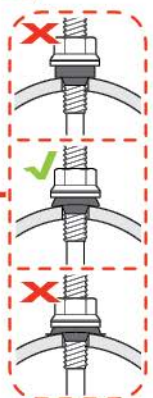
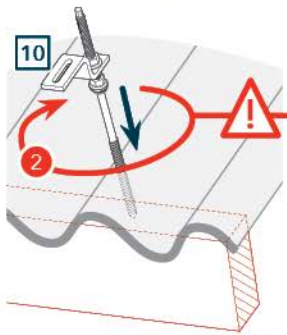
$L1 =$

Information icons (i) are present next to the dimension labels.

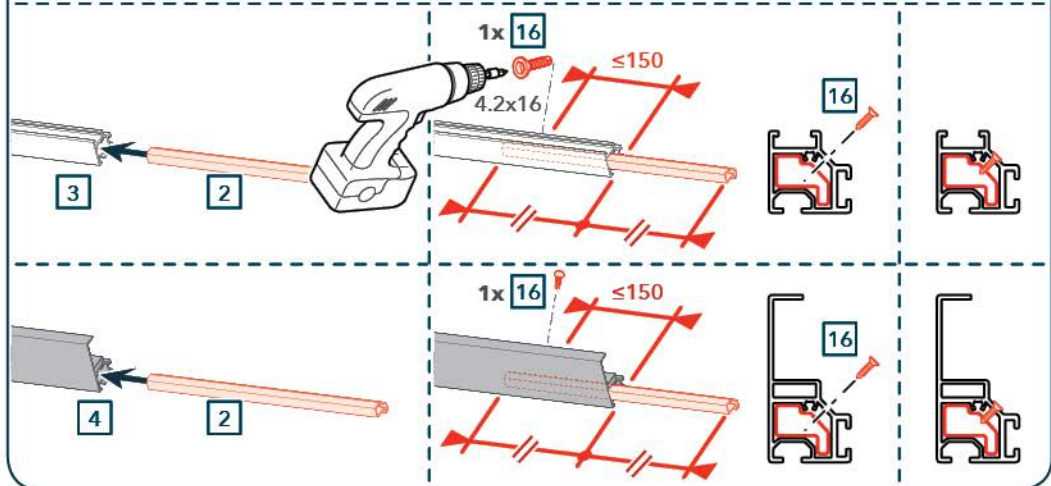
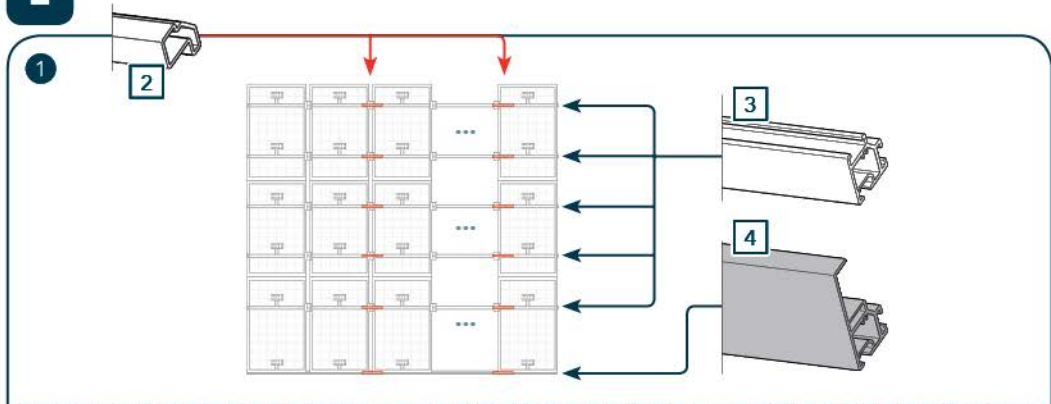




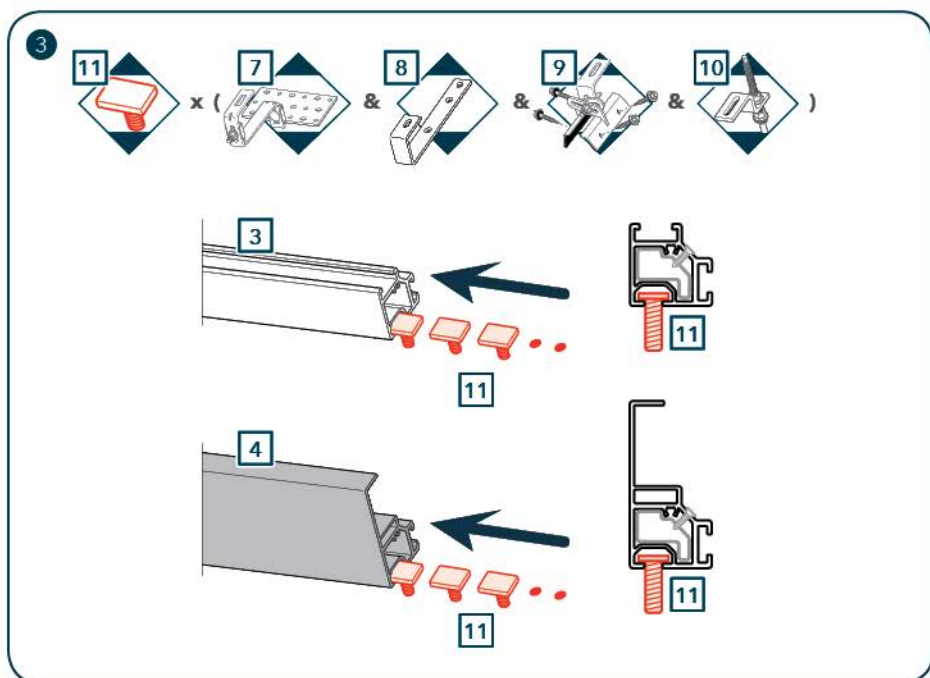
Si pas possible  
If not possible  
Ist dies nicht  
möglich  
Indien dat niet  
mogelijk  
Cosi non  
possibile  
Se não possível



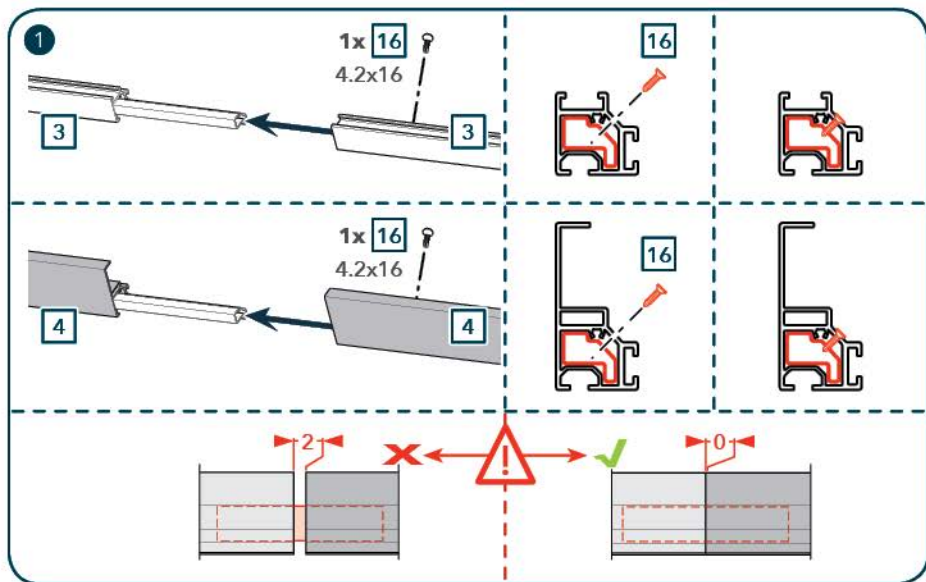
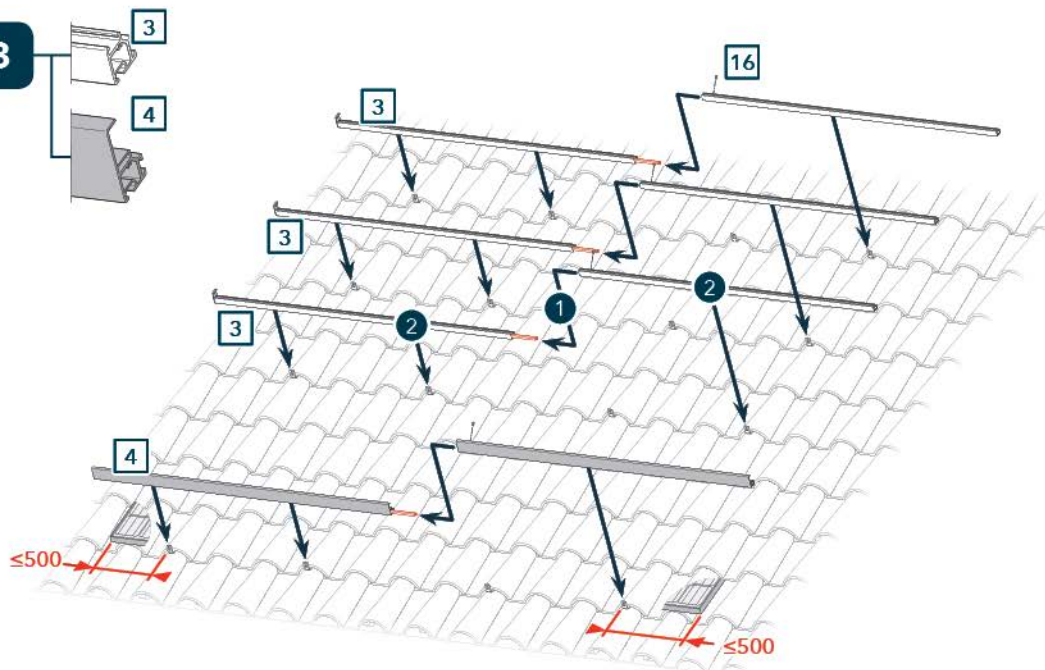
2

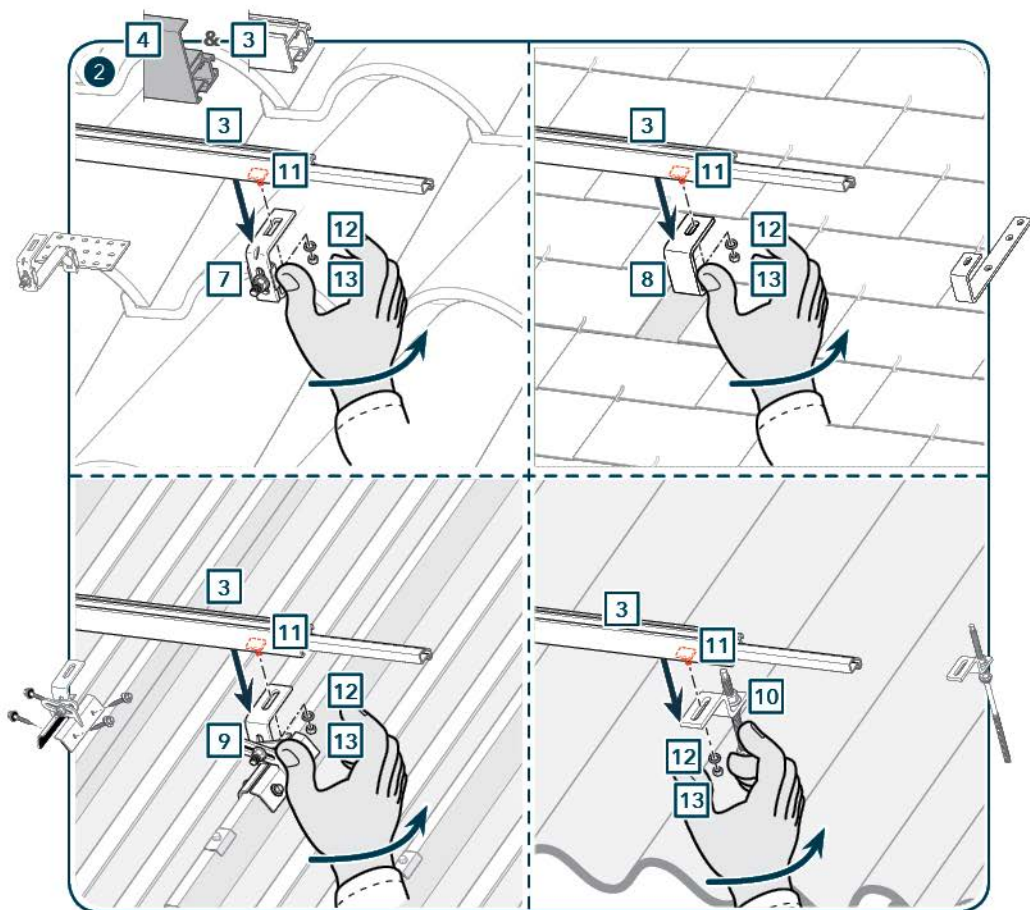




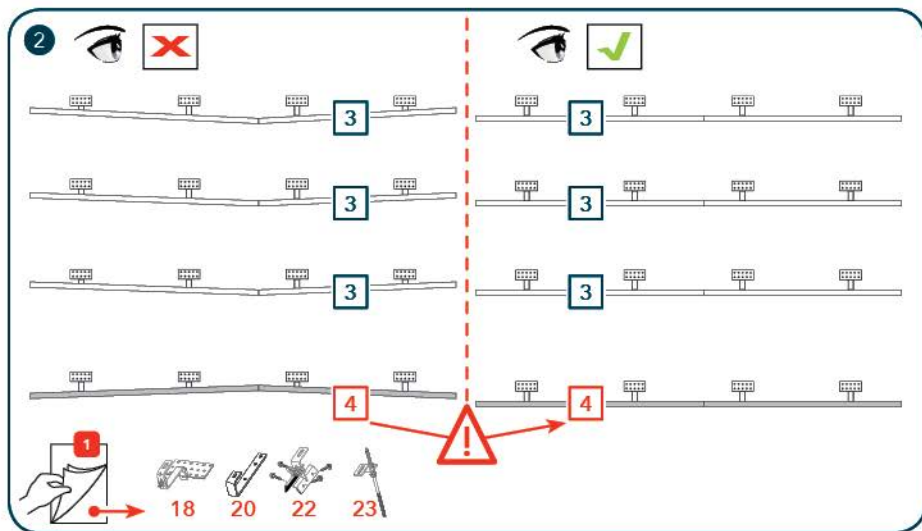
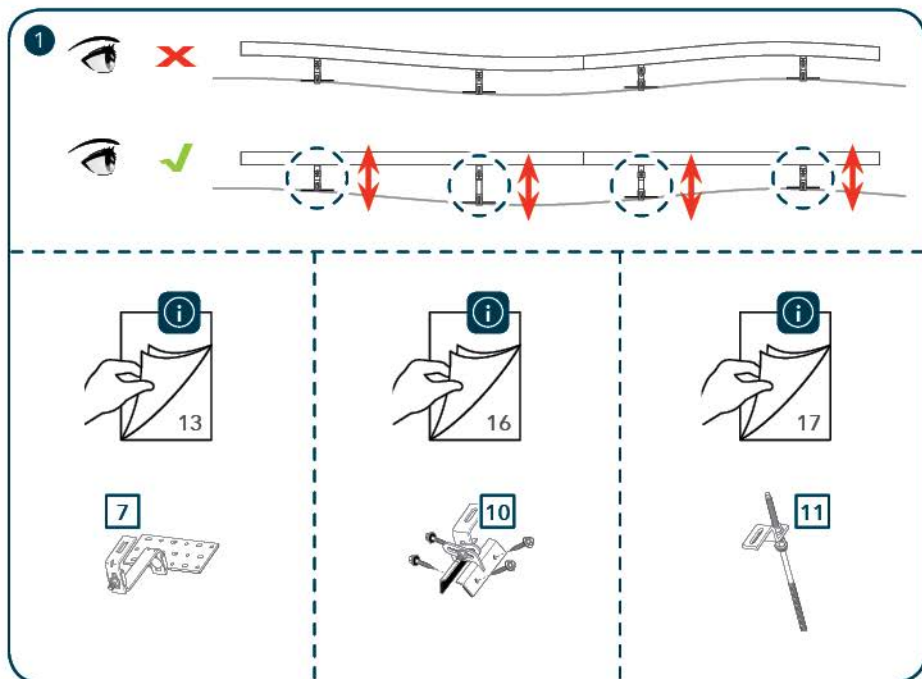


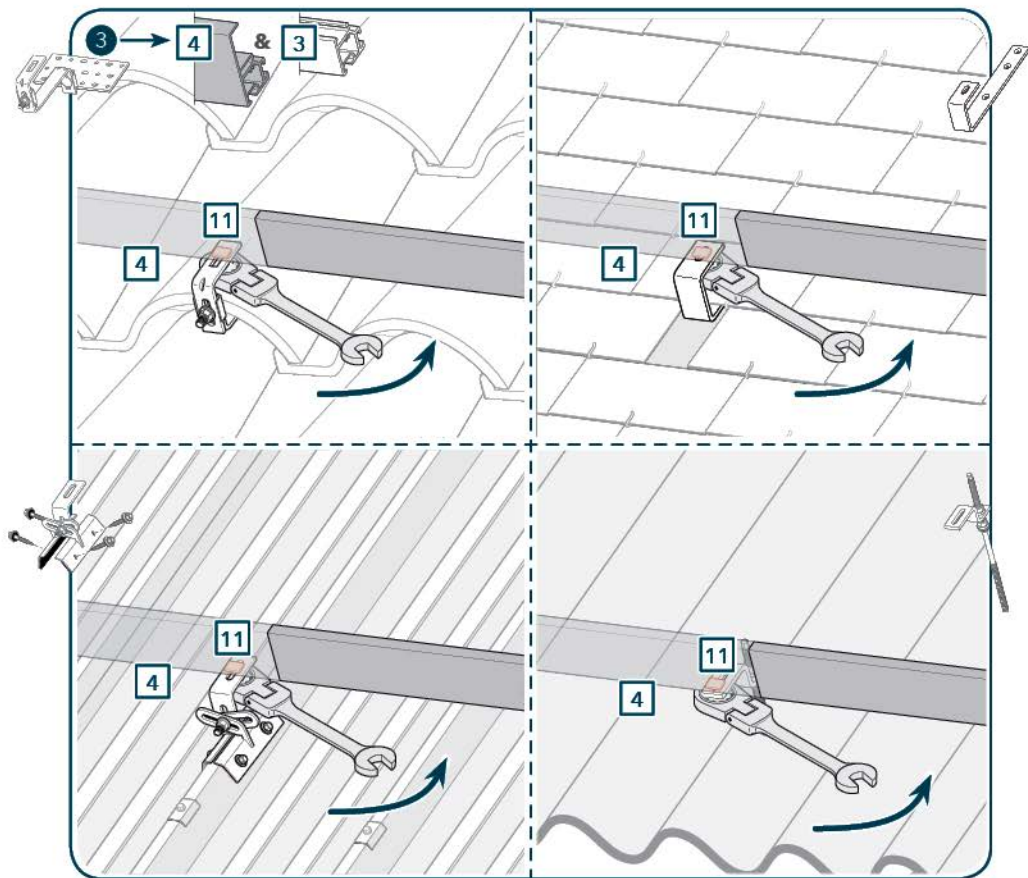
3



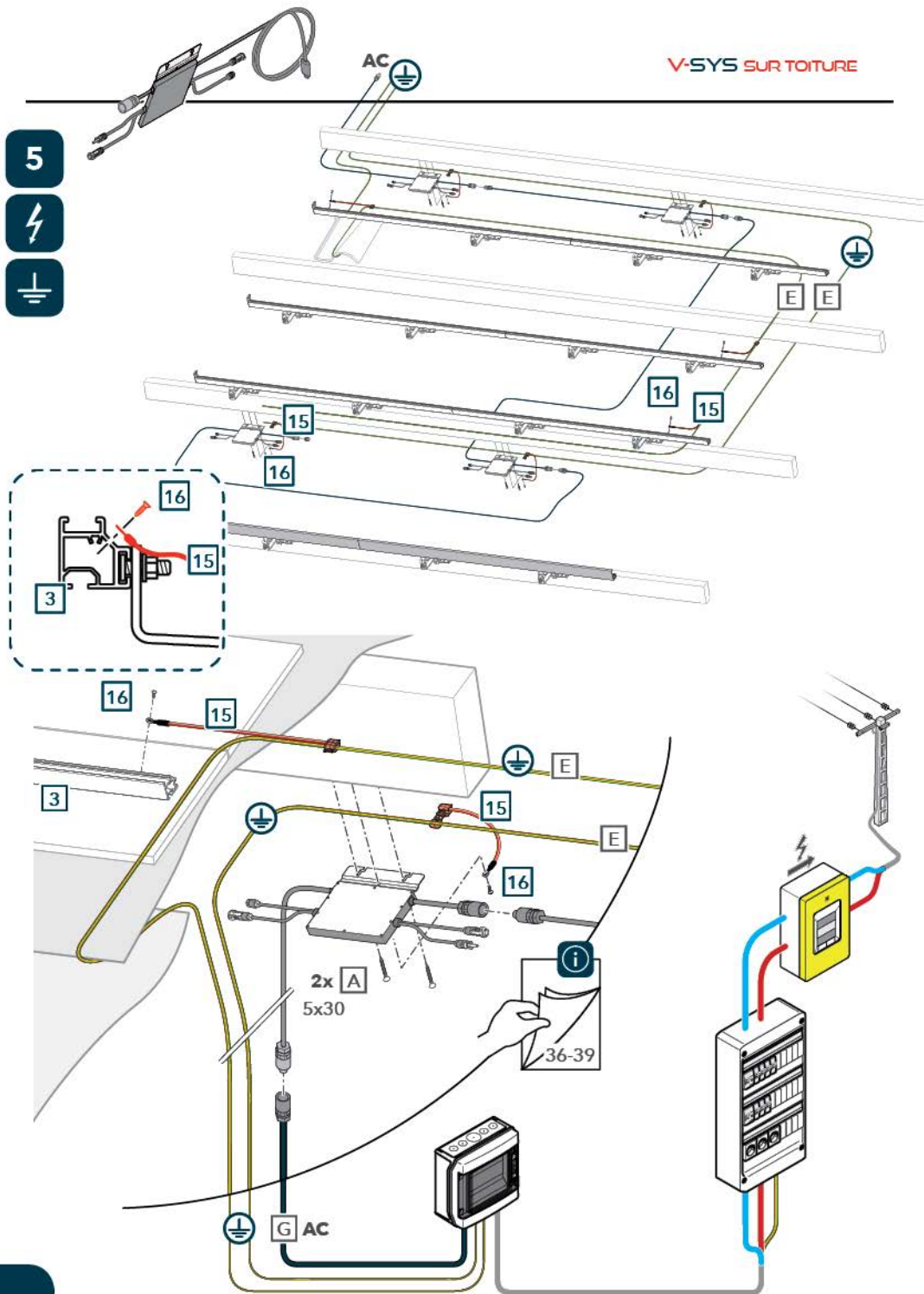


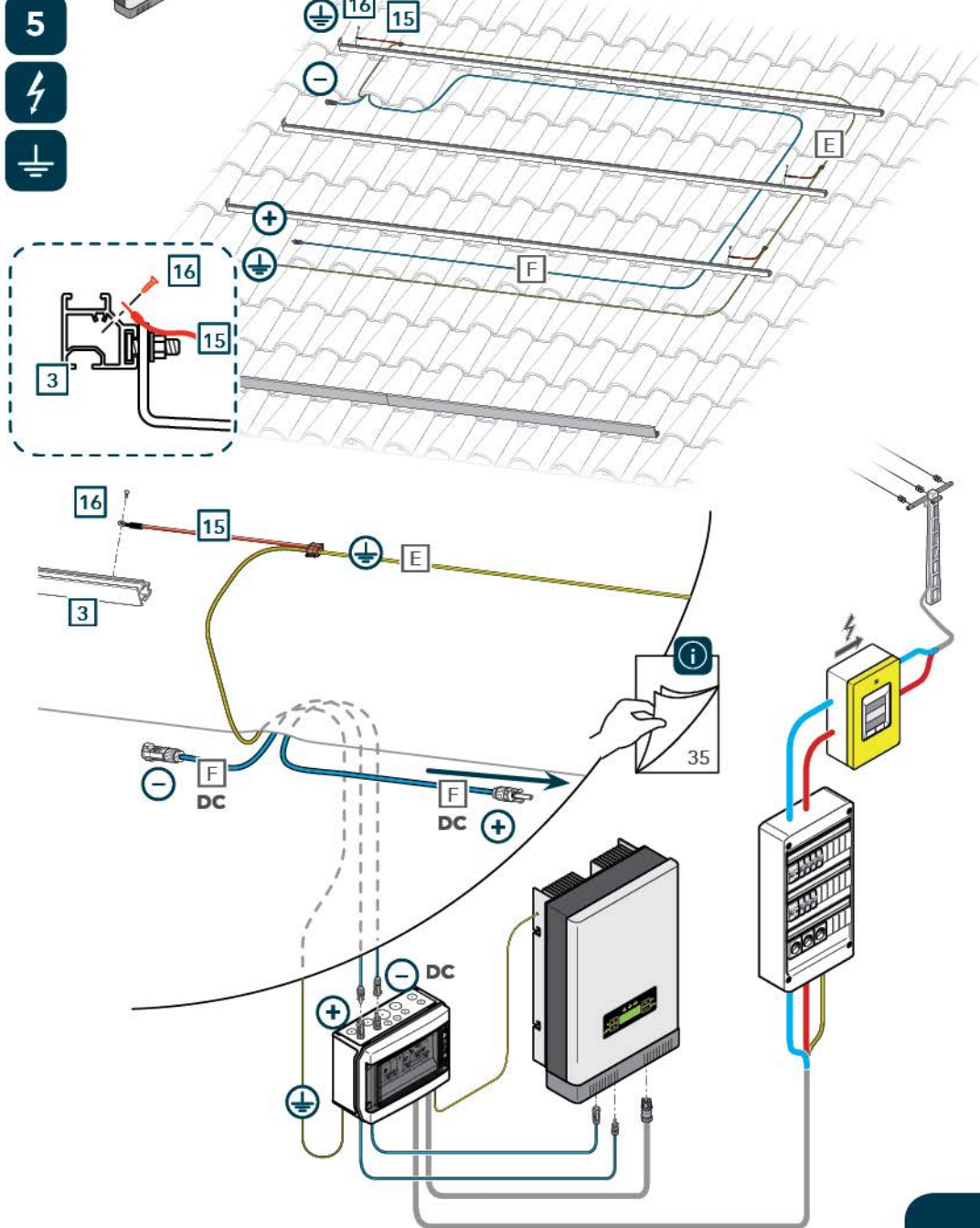
4



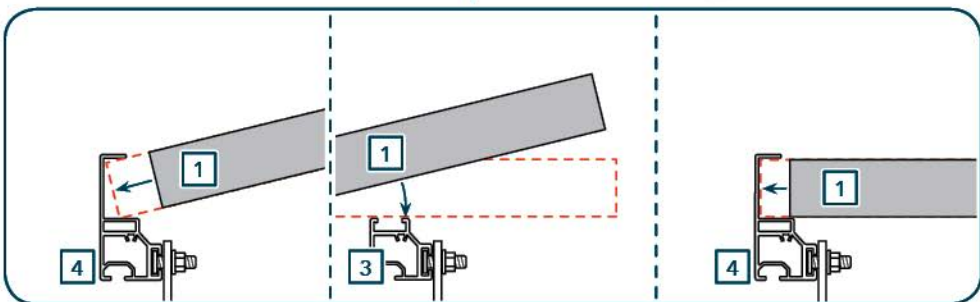
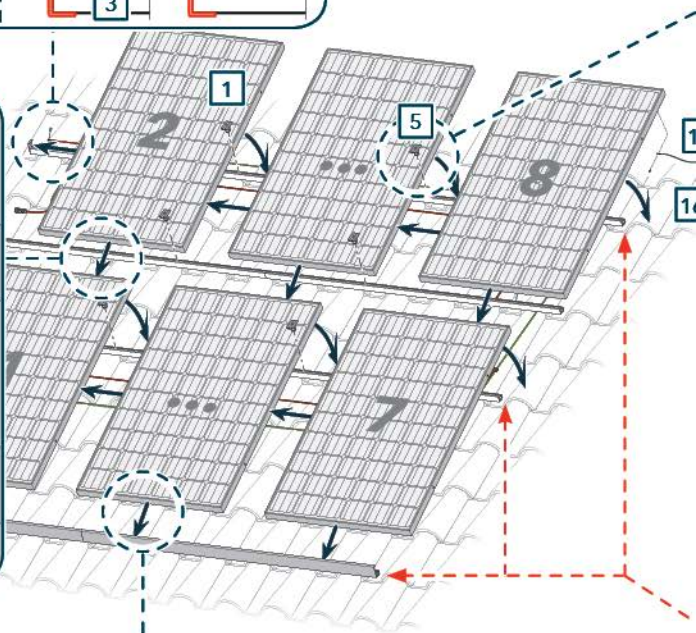
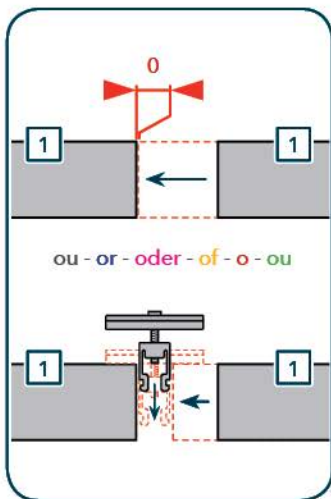
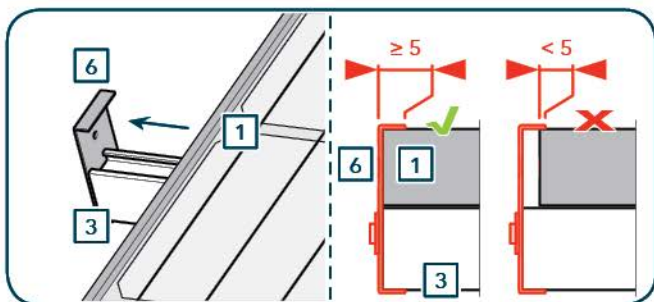
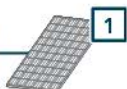


5

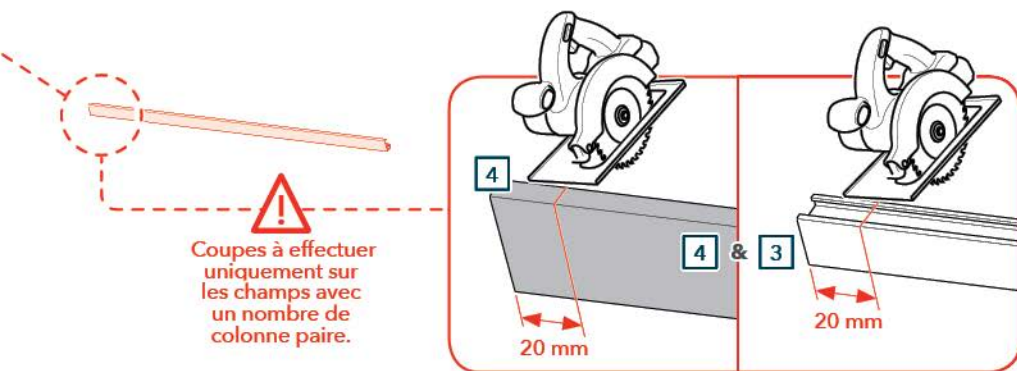
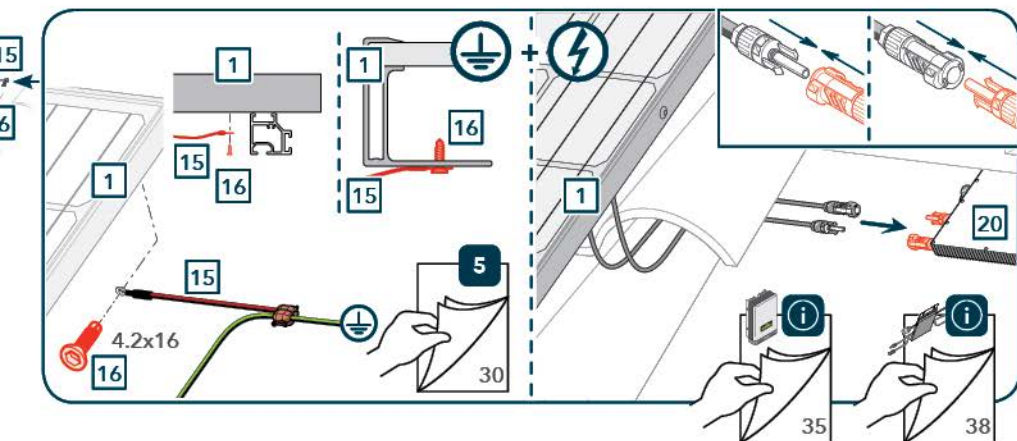
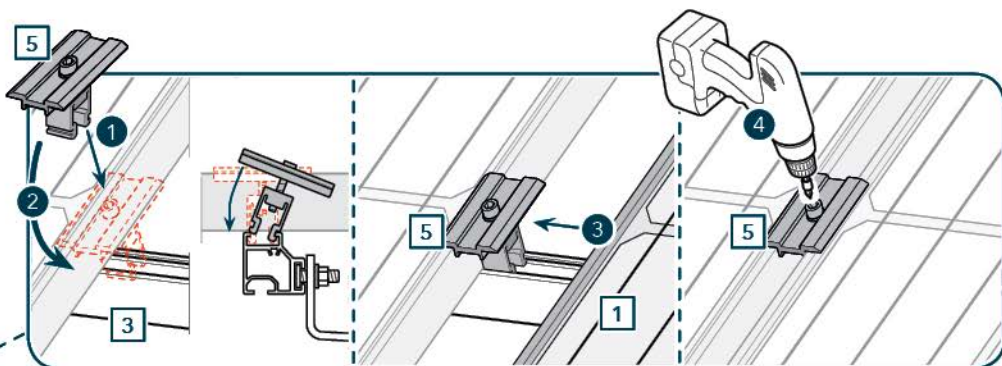


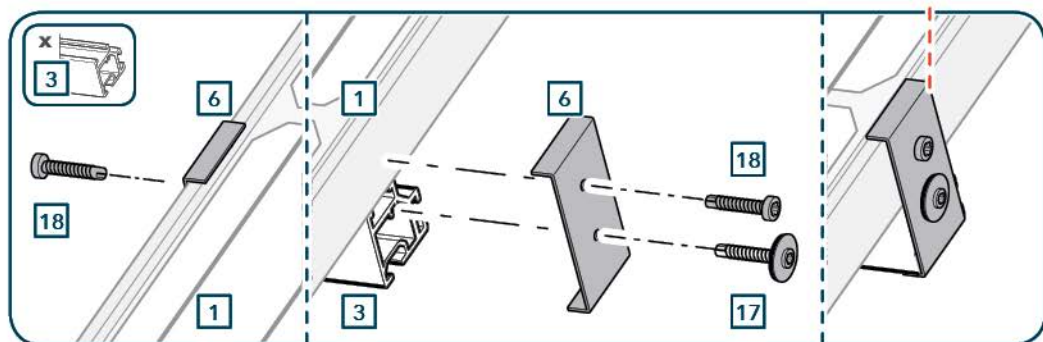
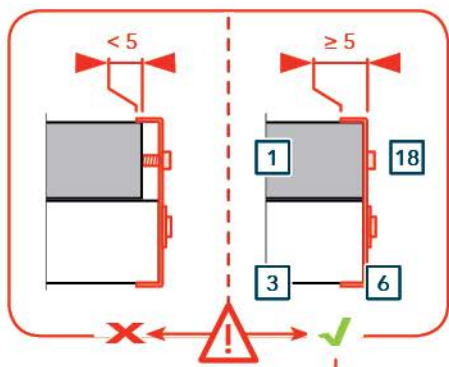
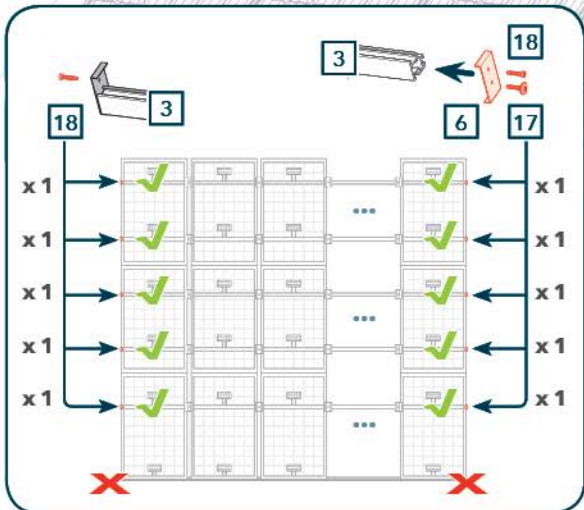
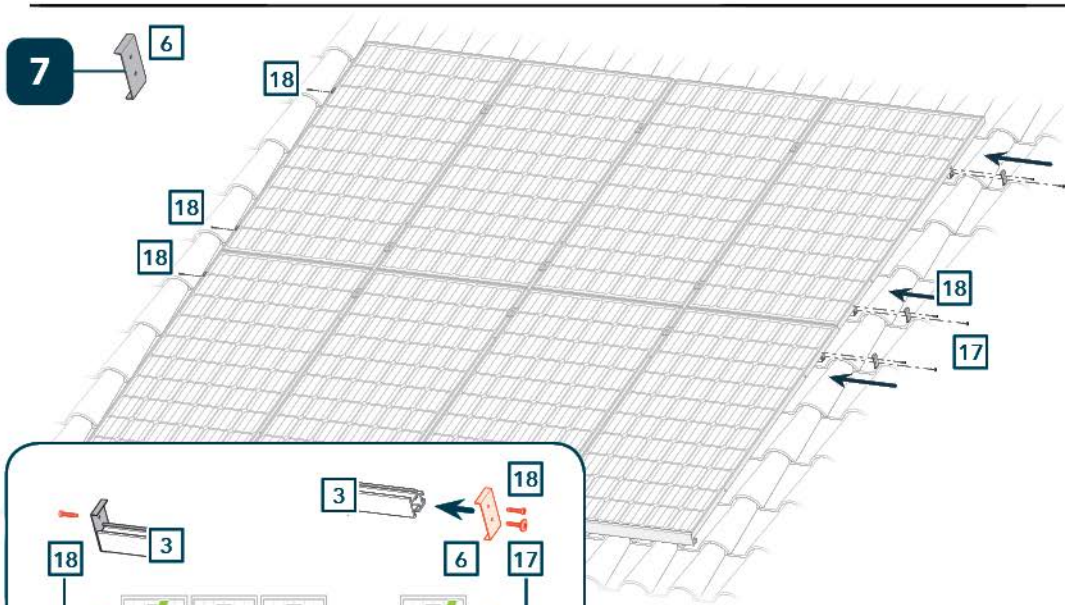


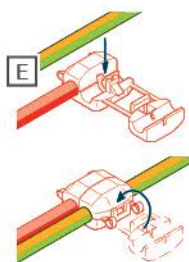
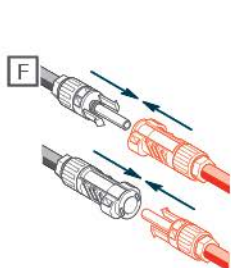
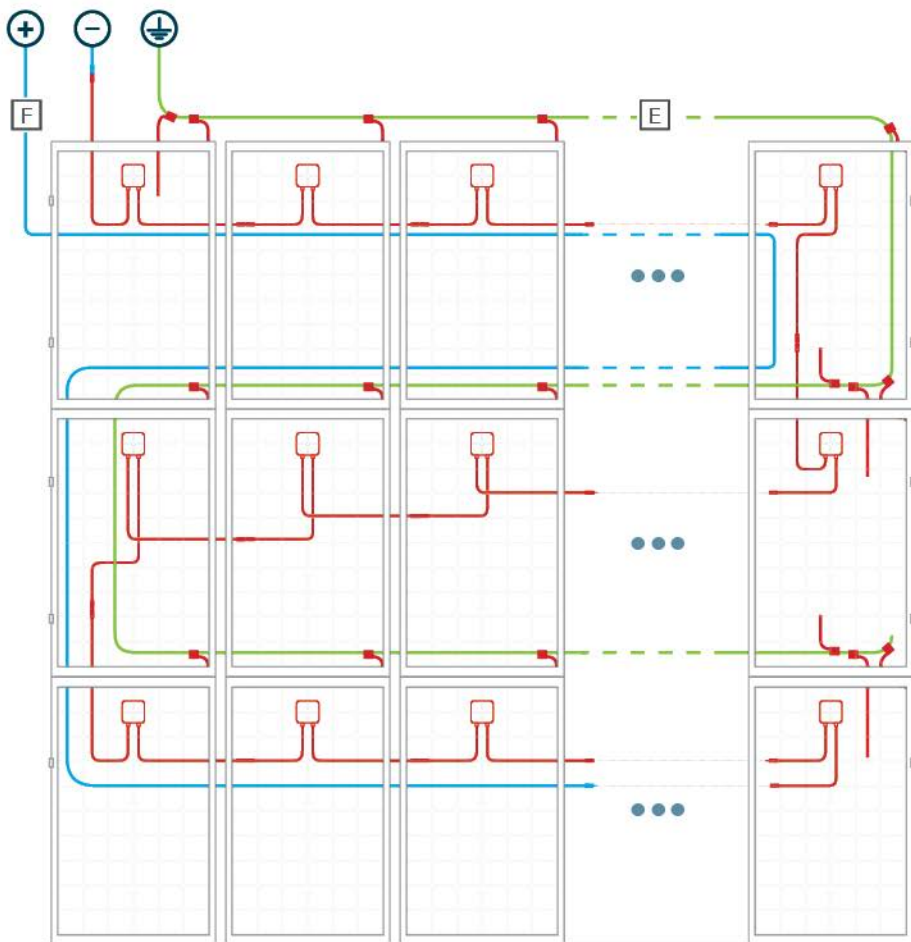
6

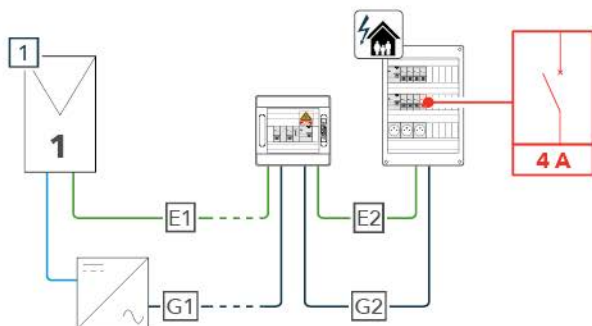
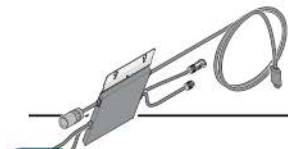




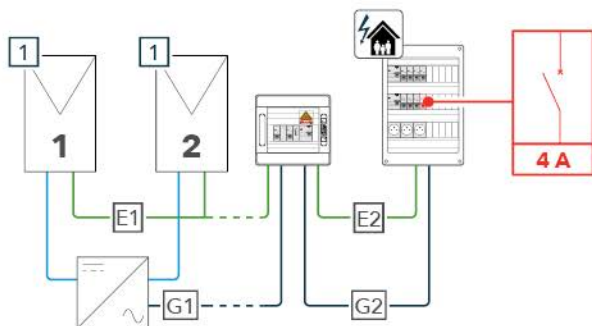




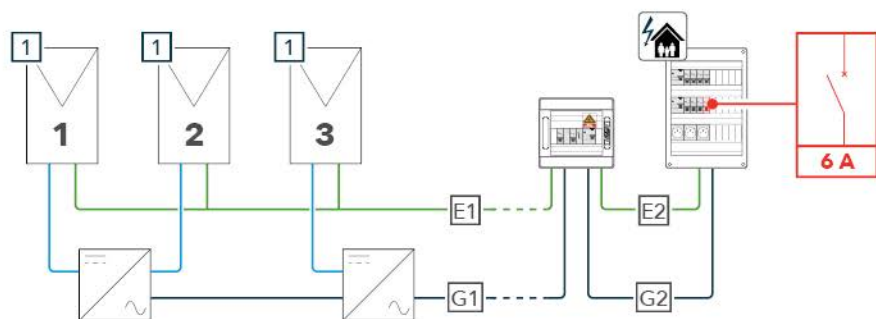




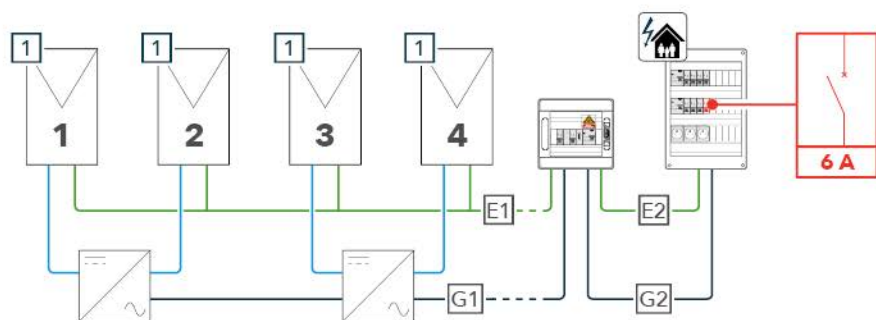
	$\varnothing 2.5 \text{ mm}^2$	$\varnothing 4 \text{ mm}^2$	$\varnothing 6 \text{ mm}^2$	$\varnothing 10 \text{ mm}^2$
<b>E1 &amp; E2</b>	<b>X</b>	<b>X</b>	<b>✓</b>	<b>✓</b>
<b>G1 &amp; G2</b>	$\leq 166 \text{ m}$ $3\text{G}2.5^2$	$\leq 267 \text{ m}$ $3\text{G}4^2$		



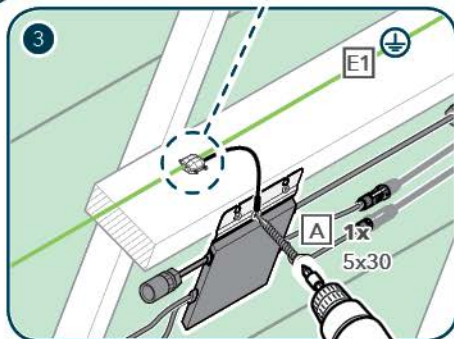
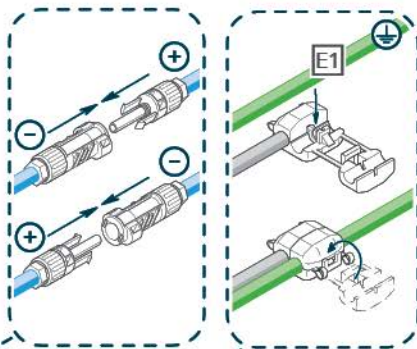
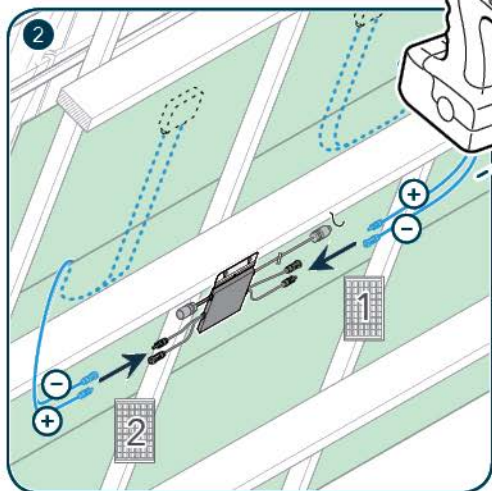
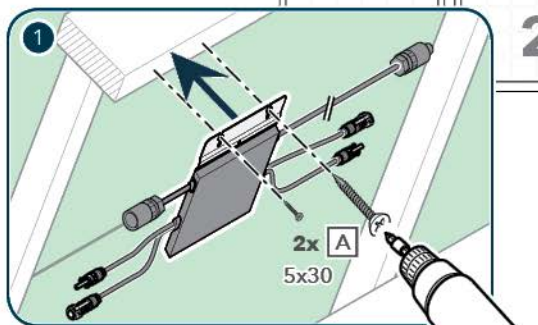
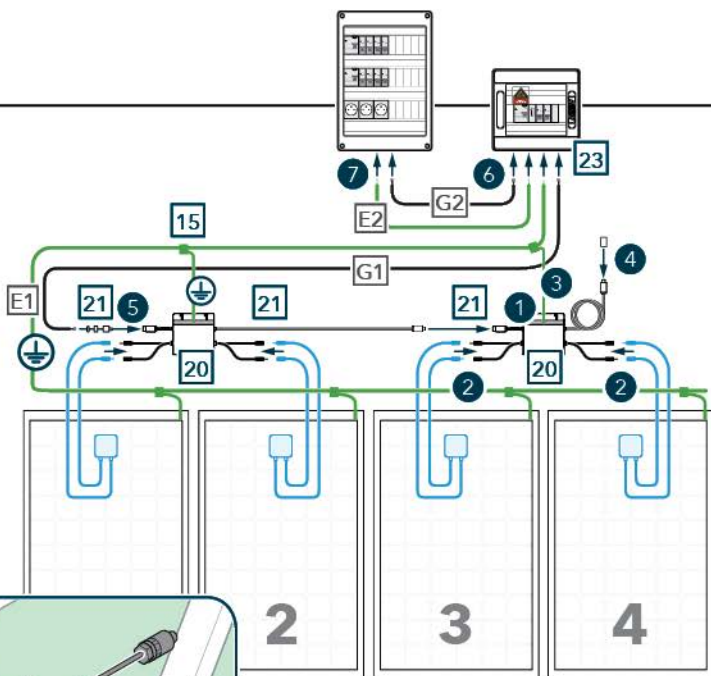
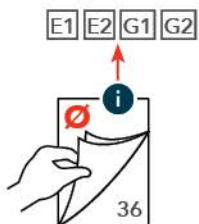
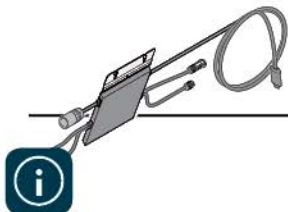
	$\varnothing 2.5 \text{ mm}^2$	$\varnothing 4 \text{ mm}^2$	$\varnothing 6 \text{ mm}^2$	$\varnothing 10 \text{ mm}^2$
<b>E1 &amp; E2</b>	<b>X</b>	<b>X</b>	<b>✓</b>	<b>✓</b>
<b>G1 &amp; G2</b>	$\leq 83 \text{ m}$ $3\text{G}2.5^2$	$\leq 133 \text{ m}$ $3\text{G}4^2$		

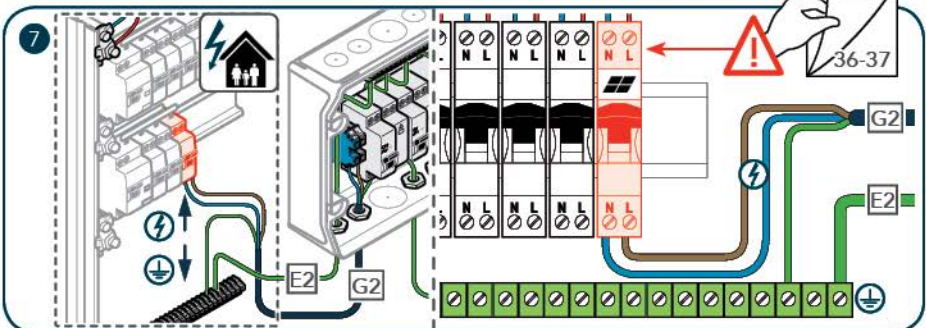
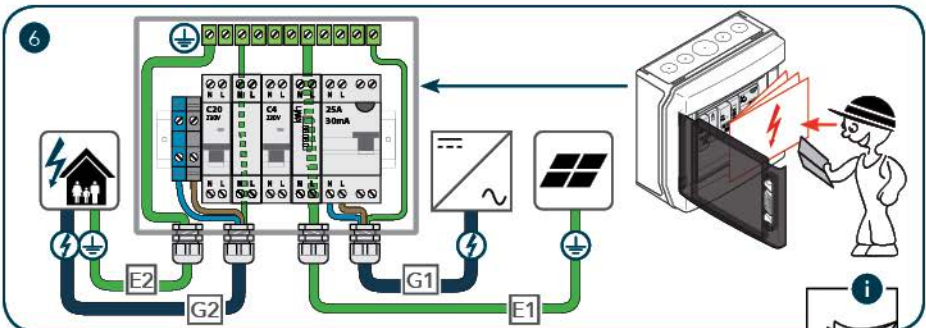
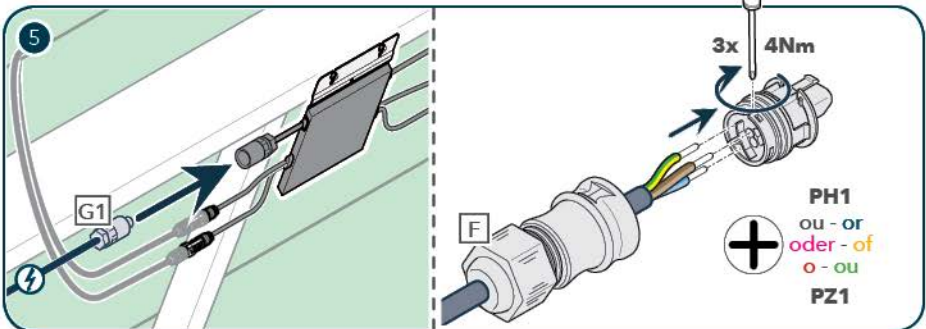
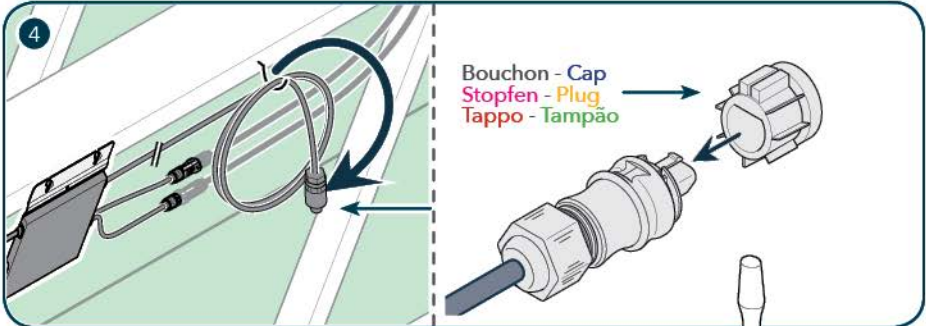


	$\varnothing 2.5 \text{ mm}^2$	$\varnothing 4 \text{ mm}^2$	$\varnothing 6 \text{ mm}^2$	$\varnothing 10 \text{ mm}^2$
<b>E1 &amp; E2</b>	<b>X</b>	<b>X</b>	<b>✓</b>	<b>✓</b>
<b>G1 &amp; G2</b>	$\leq 55 \text{ m}$	$\leq 89 \text{ m}$	$\times$	$\times$



	$\varnothing 2.5 \text{ mm}^2$	$\varnothing 4 \text{ mm}^2$	$\varnothing 6 \text{ mm}^2$	$\varnothing 10 \text{ mm}^2$
<b>E1 &amp; E2</b>	<b>X</b>	<b>X</b>	<b>✓</b>	<b>✓</b>
<b>G1 &amp; G2</b>	$\leq 41 \text{ m}$	$\leq 66 \text{ m}$	$\times$	$\times$





## Assistance technique



Portail SystoPartner  
[www.pro-systovi.com](http://www.pro-systovi.com)  
Rubrique « Support »



[support@systovi.com](mailto:support@systovi.com)



02 40 92 44 20

Obtenez les réponses à  
toutes vos questions techniques



Systovi est un créateur et fabricant français de solutions solaires dédiées à l'habitat. Nos produits sont conçus et fabriqués en France (Carquefou), et distribués dans toute l'Europe.

14 avenue Syrma  
44 470 Carquefou  
FRANCE  
02 40 92 44 20

[support@systovi.com](mailto:support@systovi.com)  
[www.systovi.com](http://www.systovi.com)

# SYSTÈME SUR TOITURE

