

## Manchon

11011396

## Kit MTR Acoustique + MEA 200 mm

MTR est le manchon acoustique traversée de mur rectangulaire dans un logement collectif.



Manchon MTR acoustique



## PLUS PRODUIT

- une esthétique en façade,
- très haute performance acoustique : de 51 à 54 dB,
- mise en œuvre par scellement d'une traversée rectangulaire simple.

## Principes de fonctionnement

MTR est le manchon acoustique traversée de mur rectangulaire. Fabriqué en tôle galvanisée, le MTR Acoustique permet un montage des entrées d'air en traversée de mur à hautes performances acoustiques. Pour une esthétique linéaire en façade.

## Description produit

Fabriqué en tôle galvanisée, manchon MTR Acoustique permet un montage des entrées d'air en traversée de mur à hautes performances acoustiques.

## Domaines d'application

Habitat résidentiel collectif, Neuf, Rénovation, Locaux tertiaires

## Mise en oeuvre

- Isolation intérieure (kit 11011381) : associé à une traversée rectangulaire (droit femelle), le MTR Acoustique est placé dans l'épaisseur d'isolant,
- il permet :
  - via la traversée rectangulaire, le montage d'un auvent extérieur type maçonnerie côté extérieur,
  - via le MEA 45 ou TM d'une entrée d'air autoréglable ou hygroréglable côté intérieur,
- Isolation extérieure (kits 11011395 ou 11011396) fixer au mur côté extérieur, le MTR réceptionne un manchon de raccordement pour auvent traversant l'isolation et un MEA 160 mm ou 200 mm traversant le mur.

## Caractéristiques principales

- MTR Acoustique est un manchon rectangulaire en tôle galvanisée,
- équipé d'un évidement rectangulaire, d'un joint côté extérieur et d'une fente fine rectangulaire côté intérieur,
- le manchon est compatible avec les entrées d'air autoréglable, hygroréglable ou fixe.

## Composition des kits

- manchon MEA longueur 200 mm;1

## Accessoires

Désignations	Références
Plaque de mousse P20	11011386
Auvent maçonnerie	11011218

## Services associés

Garantie 2 ans

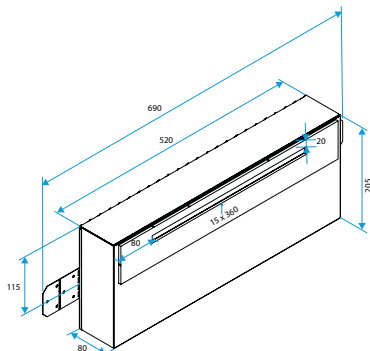
Manchon

## 11011396

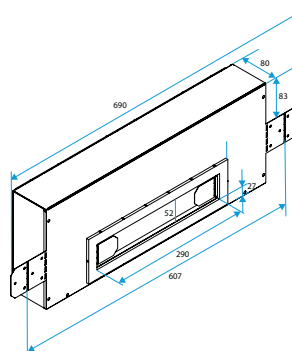
### Kit MTR Acoustique + MEA 200 mm

Données dimensionnelles

Références	H (mm)	L (mm)	I (mm)
11011396	205	80	520

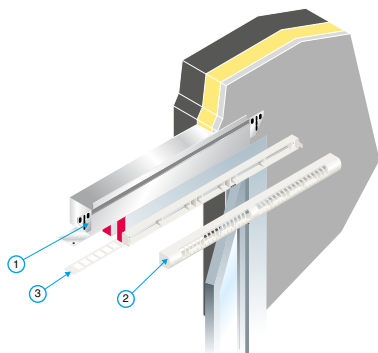


Manchon MTR acoustique



Manchon MTR acoustique

Installation



Mise en œuvre manchon MTR acoustique