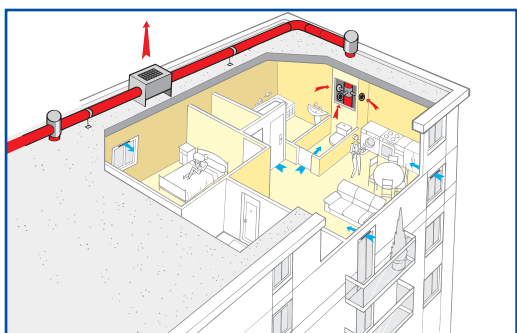


Guide de sélection : Entrées d'air



PRINCIPE

L'entrée d'air est un élément essentiel du système de VMC (Ventilation Mécanique Contrôlée). Elle assure l'admission d'air neuf dans les pièces principales du logement : chambres, séjour (ou dans les locaux d'amenée d'air en tertiaire).

Cet air traverse ensuite le logement, soit au travers de bouches de transfert, soit par le jeu des huisseries (détalonnage des portes) ; ce faisant, il se charge des pollutions intérieures puis il est extrait dans les pièces de service : cuisine, salle de bains, wc (ou dans les locaux de sortie d'air en tertiaire) pour être rejeté à l'extérieur par un ventilateur.

Différents systèmes

VMC autoréglable

Dans un système de VMC autoréglable, les entrées d'air autoréglables, garantissent un débit d'air neuf constant, quelles que soient les conditions atmosphériques ou l'occupation des pièces.

VMC hygroréglable

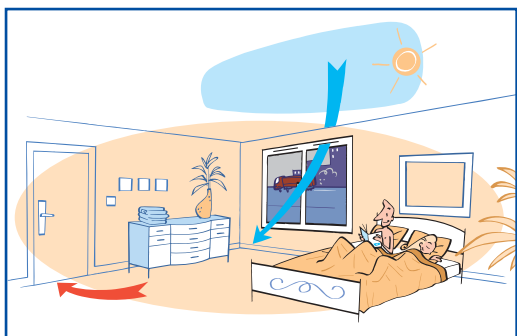
Dans un système de VMC hygroréglable, les entrées d'air hygroréglables, assurent non seulement l'amenée d'air neuf, mais aussi la répartition des débits entrant dans le logement en fonction du taux d'humidité, donc du besoin de ventilation de chaque pièce principale : chambres et séjour.

Le débit n'est donc pas distribué de manière homogène entre toutes les pièces principales mais réparti en fonction du nombre d'occupants dans la pièce et de leur mode de vie (températures différentes d'une chambre à l'autre, dans le séjour...).

Fonctions de l'entrée d'air

En complément de ces fonctions Aération et Modulation, l'entrée d'air peut également répondre à deux autres fonctions :

- atténuation acoustique : l'entrée d'air acoustique permet de limiter l'introduction de bruit extérieur liée à la présence d'une ouverture vers l'extérieur.
- diffusion : en garantissant le confort des occupants, en particulier en limitant la gêne thermique liée à l'entrée de l'air à la température extérieure dans le logement.

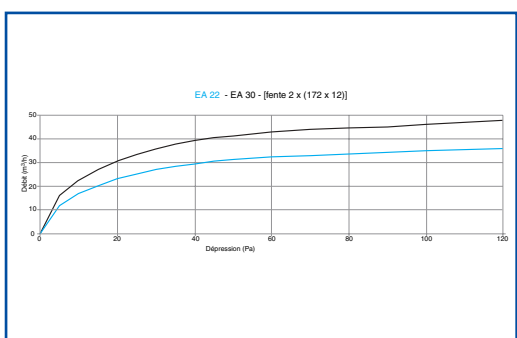


DEFINITIONS

Aéraulique

Une entrée d'air est caractérisée par son module qui correspond au débit d'air qui la traverse sous une dépression de référence.

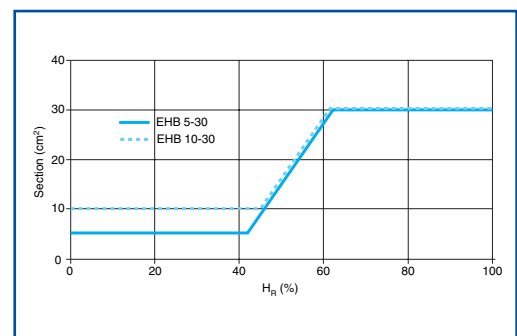
- Pour l'entrée d'air autoréglable, le module est défini pour une différence de pression de part et d'autre de l'entrée d'air de 20 Pa (selon la norme NFE 51-732) :
 - entrée d'air autoréglable type EA 22 = 22 m³/h sous 20 Pa,
 - entrée d'air autoréglable type EA 30 = 30 m³/h sous 20 Pa.
- L'entrée d'air hygroréglable est définie par sa section en cm² (cf. avis technique). On donnera aussi son module équivalent (débit en m³/h sous 20 Pa).
 - entrée d'air hygroréglable type EHA 5-30 : section variant de 5 à 30 cm² en fonction de l'humidité, module variant de 6 à 45 m³/h,
 - entrée d'air type EFA 30 : section de 30 cm², module de 45 m³/h.



Acoustique

Une entrée d'air acoustique est caractérisée par son indice d'affaiblissement acoustique pondéré noté $D_{new}(Ctr)$, évalué selon la norme NF S 31-032-1, et exprimé en dB. Cette grandeur remplace le D_{ne} , route employé avant le 30.06.1999 (arrêté).

Nous indiquerons aussi le $D_{new}(C)$, indice d'affaiblissement pondéré, exprimé en dB. Cette grandeur remplace le $D_{ne,rose}$ employé jusqu'au 30.06.1999. Elle est utilisée pour les calculs acoustiques dans les zones proches des aéroports (bruits aériens plus importants que bruits routiers).



DIMENSIONNEMENT AÉRAULIQUE

VMC autoréglable

Entrées d'air autoréglables :
EMMA, EA, EAI, ELLIA.

Les exigences fixées par la norme XP P 50-410 (DTU 68.1) imposent une dépression maximale de 20 Pa dans le logement qui définit un dimensionnement type en fonction des perméabilités fixées dans cette même norme.

Le nombre d'entrée d'air dans le logement doit nous permettre de respecter l'inégalité suivante : somme des modules des entrées d'air doit être supérieure ou égale au débit maxi extrait moins le débit de fuites du logement.

$$Smea \leq Q_{\text{maxi}} \text{ extrait} - Q_{\text{fuites}}$$

Le débit de fuites du logement est défini dans le DTU 68.1.

A titre indicatif, pour un logement en habitat collectif et pour les débits d'extraction spécifiés, ces exigences conduisent au dimensionnement suivant :

Mod = Module (m³/h) sous 20 Pa.

- VMC AUTOREGLABLE

Type de chauffage : électricité, gaz (chaudière ventouse) ou autre indépendant de VMC.

- VMC AUTOREGLABLE AVEC VANNE DE COMPENSATION :

Type de chauffage : électricité, gaz (chaudière ventouse) ou autre indépendant de VMC.

Dimensionnement des entrées d'air au débit mini.

- VMC AUTOREGLABLE GAZ :

Type de chauffage : chaudière raccordée à la VMC.

VMC hygroréglable

L'entrée d'air hygroréglable fait partie d'un système complet de VMC hygroréglable.

Mod = Module (m³/h) sous 20 Pa.

EH = EHA ou EHB - EF = EFA ou EFB.

Ces systèmes bénéficient d'un avis technique.

- HYGRO A : BAHIA R

Avis technique n° 14/01-627*02 Add, 14/01-627*03 Mod et 14/01-627*05 Add

Type de chauffage: électricité, gaz (chaudière à ventouse) ou autre indépendant de la VMC et Climatisation et/ou chauffage gainable.

- HYGRO B : BAHIA

Avis technique n° 14/01-627, 14/01-627*03 Mod et 14/01-627*04 Add

Type de chauffage: électricité, gaz (chaudière à ventouse) ou autre indépendant de la VMC.

- HYGRO GAZ : HYGRO A et B : BAHIA GAZ 2

Avis technique n° 14/04-888

Type de chauffage: chaudière raccordée à la VMC.

Autoréglable

Type logement	Chambre	Séjour
F1 (1 bain avec wc commun)	–	3 Mod 30
F2 (1 bain /1 wc)	1 Mod 30	2 Mod 30
F3 (1 bain /1 wc)	1 Mod 30	2 Mod 30
F4 (1 bain /1 wc)	1 Mod 30	2 Mod 22
F5 (2 bains /1 wc)	1 Mod 30	2 Mod 22
F6 et plus (2 bains /1 wc)	1 Mod 22	2 Mod 22

Autoréglable avec vanne de compensation

Type logement	Chambre	Séjour
F1 (1 bain avec wc commun)	–	1 Mod 30
F2 (1 bain /1 wc)	1 Mod 22	1 Mod 30
F3 (1 bain /1 wc)	1 Mod 22	1 Mod 30
F4 (1 bain /1 wc)	1 Mod 22	1 Mod 30
F5 (2 bains /1 wc)	1 Mod 22	1 Mod 30
F6 et plus (2 bains /1 wc)	1 Mod 22	1 Mod 30

Autoréglable Gaz

Type logement	Chambre	Séjour
F1 (1 bain avec wc commun)	–	4 Mod 30
F2 (1 bain /1 wc)	1 Mod 22	2 Mod 30
F3 (1 bain /1 wc)	1 Mod 30	2 Mod 30
F4 (1 bain /1 wc)	1 Mod 30	2 Mod 22
F5 (2 bains /1 wc)	1 Mod 30	2 Mod 22
F6 et plus (2 bains /1 wc)	1 Mod 22	2 Mod 22

Hygro A

Type logement	Chambre	Séjour
F1	–	2 Mod 30 ou 2 EF 22
F2	Mod 45* ou EF 30	Mod 22 ou EF 16
F3	Mod 45* ou EF 30	Mod 45* ou EF 30
F4	Mod 45* ou EF 30	Mod 45* ou EF 30
F5 et plus	Mod 22 ou EF 16	Mod 45* ou EF 30

* Mod 45 ou 2 Mod 22

Hygro B

Type logement	Chambre	Séjour
F1	–	2 Mod 30 ou 2 EF 22
F2	EH 5-30	EH 5-30
F3	EH 5-30	EH 5-30
F4	EH 5-30	EH 5-30
F5 et plus	EH 5-30	2 EH 5-30

Hygro Gaz

Type logement	Chambre	Séjour
F1	–	2 Mod 45* ou 2 EF 30
F2	Mod 45* ou EF 30	2 Mod 30 ou 2 EF 22
F3	Mod 45* ou EF 30	Mod 45* ou EF 30
F4	Mod 45* ou EF 30	Mod 45* ou EF 30
F5	Mod 30 ou EF 22 ou EH 10-30	2 Mod 30 ou 2 EF 22 ou 2 EH 10-30
F6 et plus	EH 10-30	2 EH 10-30

* Mod 45 ou 2 Mod 22

ACOUSTIQUE

L'isolation acoustique d'un bâtiment vis-à-vis de l'extérieur est un problème complexe qui fait intervenir les entrées d'air de VMC, mais également les parois opaques (gros œuvre + doublage), les surfaces vitrées (menuiseries), les coffres de volet roulant, les parois intérieures (transmissions latérales), la toiture ou le plancher haut (selon l'architecture) et les fuites (défauts de mise en œuvre).

Le résultat d'ensemble s'obtient par la combinaison des qualités acoustiques des différents éléments dont il convient d'optimiser les performances :

La réglementation impose aux façades des bâtiments d'habitation un affaiblissement minimum aux bruits routiers de 30 dB. Pour répondre à cette exigence, deux méthodes d'approche peuvent être utilisées :

• Les exemples de solutions du CSTB

Les qualités acoustiques des entrées d'air sont appréciées par 2 classes de performance ESA 4 et ESA 5.

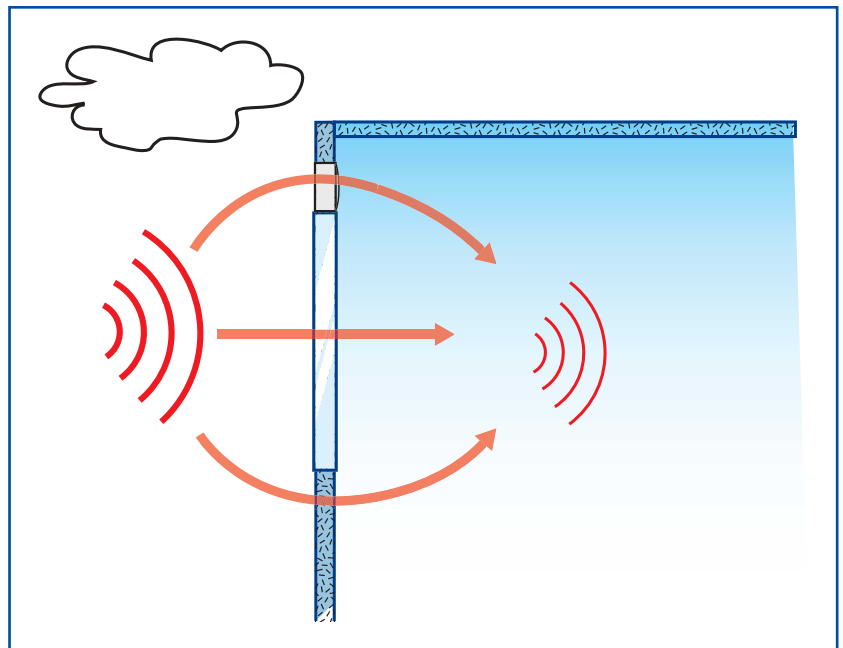
Selon la valeur du rapport S/n (surface de la pièce équipée/ nombre d'entrées d'air dans la pièce) et pour des qualités acoustiques définies des autres éléments de la façade (menuiseries, mur...), l'atténuation aux bruits routiers de l'entrée d'air doit être telle que :

- Dnew(Ctr) 36 dB si S/n > 10, on est ESA 4,
- Dnew(Ctr) 39 dB si S/n < 10, on est ESA 5.

• La méthode de calcul est décrite dans le cahier CSTB 1855 de juin 1983.

Cette méthode permet d'estimer, par le calcul, l'isolation des façades à partir de l'évaluation de l'énergie transmise de façon directe (paroi et menuiserie), de façon indirecte et à travers les équipements, dont les entrées d'air.

Cette méthode est appliquée dans le logiciel de calcul acoustique ACOUBAT (CSTB).



AIDE A LA SELECTION

Module (m ³ /h)	Section (cm ²)		Dnew (Ctr) 33 34 35 36 37 38 39 40 41 42 (dB)										
			ESA4				ESA5						
22 30	16 22	Menuiserie	EMMA	EA*/EAI				ELLIA					
			EHB* - EFB	EHA** - EFA									

Module (m ³ /h)	Section (cm ²)		Dnew (Ctr) 33 34 35 36 37 38 39 40 41 42 (dB)										
			ESA4				ESA5						
45	30 5 - 30 10 - 30	Menuiserie	EMMA	EHA** - EFA									
			EHB* - EFB	EHA** - EFA									

* Niveaux acoustiques supérieurs possibles avec auvent extérieur ** Niveaux acoustiques maxi obtenus avec auvent extérieur

MISE EN ŒUVRE

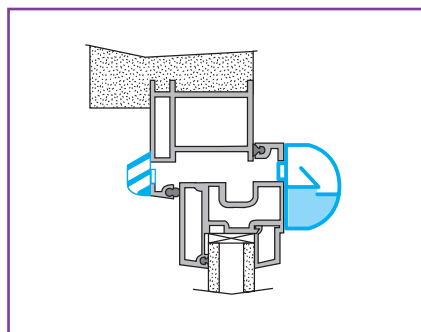
Différents types de montage

Compte tenu des caractéristiques du chantier (type de ventilation, de travaux) et après dimensionnement aéraulique et acoustique de l'entrée d'air, différents types de montage sont possibles.

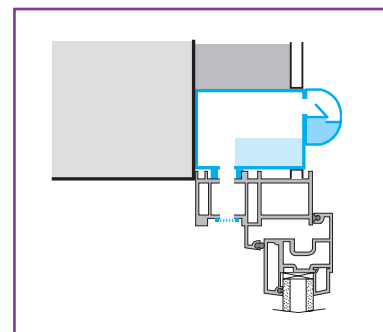
L'entrée d'air de VMC peut être mise en œuvre soit :

- en traversée de menuiserie (menuiserie PVC, bois ou aluminium, fenêtre de toit...),
- en traversée de haut de fenêtre,
- en traversée de mur,
- en traversée de coffre de volet roulant.

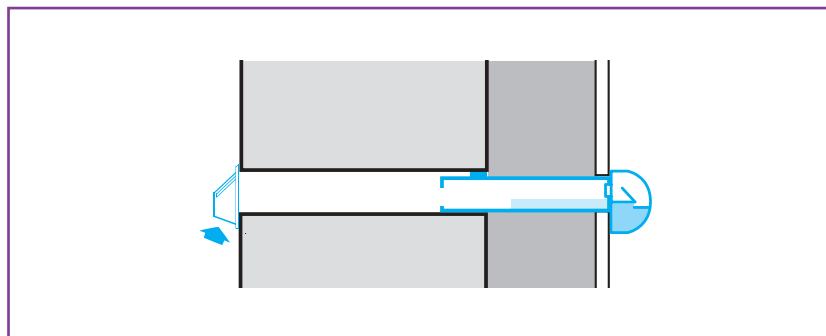
- Les entrées d'air doivent être montées uniquement dans les pièces principales : chambres, séjour, salon.
- Elles doivent être positionnées, si possible, dans la partie haute des fenêtres ou sur la face verticale du coffre de volet roulant (meilleur balayage des pièces).
- Le flux d'air entrant doit être orienté et dirigé vers le plafond : suppression de l'effet courant d'air.
- La réservation existante doit être égale ou supérieure aux valeurs précisées dans le guide de sélection des entrées d'air : le débit des entrées d'air est garanti pour une réservation minimale déterminée.
- Le nombre d'entrée d'air doit être conforme à l'étude thermique ou à défaut aux règles en vigueur à la date de construction du bâtiment.
- Dans tous les cas, veiller à la cohérence du système : autoréglable, gaz, hygro-équilibrable ou hygro-gaz.
- Les entrées d'air doivent être entretenues et vérifiées une fois par an au minimum.
- Consulter notre "Guide de contrôle de la VMC en habitat collectif".



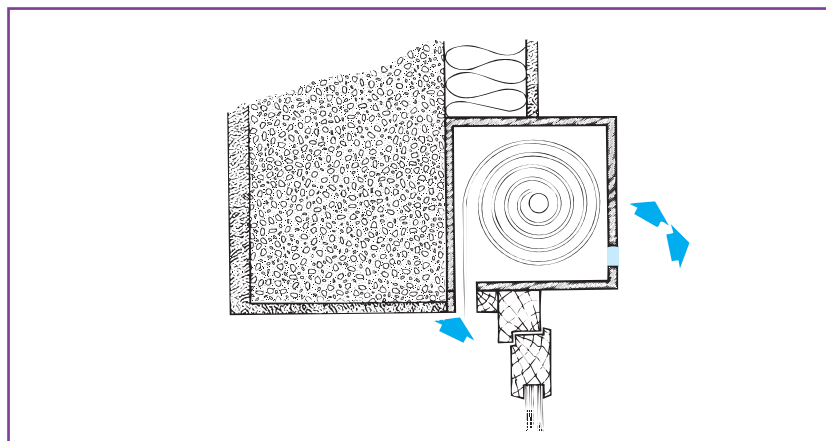
Montage menuiserie



Montage en haut de fenêtre



Montage en traversée de mur



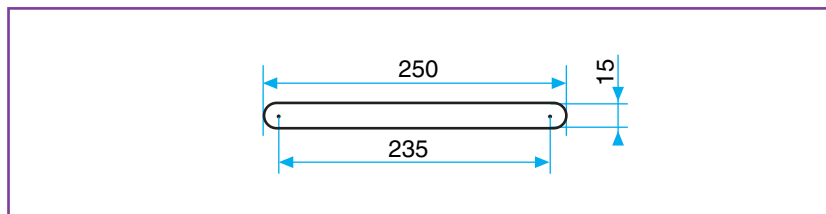
Montage en coffre de volet roulant

Dimensions des fentes standards

Les fentes à réaliser pour le montage des entrées d'air sont homogénéisées.

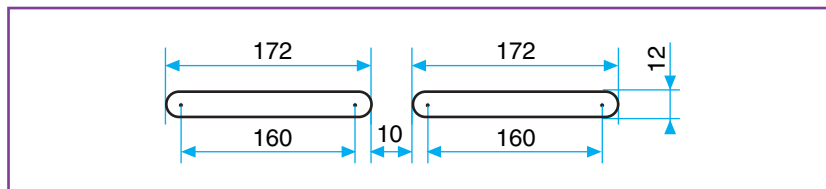
Sur les menuiseries bois ou les anciennes menuiseries PVC et aluminium lors de rénovation, on retrouve une fente de 250 x 15 mm.

Ces fentes doivent être percées à l'usine de fabrication des menuiseries et non sur le chantier cf. DTU 68.1 § 5.1.6.



Fente utilisée sur menuiserie Bois ou ancienne menuiserie PVC et Alu

Sur les menuiseries PVC, Aluminium et Bois actuelles, la fente a été conventionnée avec l'UFPVC pour répondre aux nouvelles exigences mécaniques des profils. Elle est formée de 2 fentes de 172 x 12 mm séparées de 10 mm.



Fente utilisée sur menuiserie Bois, PVC et Alu actuelle

Entrées d'air et manchons

Entrées d'air autoréglables

AIDE A LA SÉLECTION

Module (m ³ /h)	Fente	Dnew (Ctr) (dB)	ESA4			ESA5		Façade 35dB	
			33	37	38	39	40	41	42
22	double 	 33 dB Kit EMMA 22 Standard	 38 dB Kit EA 22 Standard	 39 dB Kit EA 22 Acoustique Intérieure	 42 dB Kit ELLIA 22 Standard				
		 33 dB Kit EMMA 22 Standard	 38 dB Kit EA 22 Standard						
	simple 	 33 dB Kit EMMA 22 Standard	 38 dB Kit EAI 22 Standard						
30	double 	 33 dB Kit EMMA 30 Standard	 37 dB Kit EA 30 Standard	 39 dB Kit EA 30 Acoustique Intérieure	 41 dB Kit ELLIA 30 Standard				
		 33 dB Kit EMMA 30 Standard	 37 dB Kit EA 30 Standard						
	simple 	 33 dB Kit EMMA 30 Standard	 38 dB Kit EAI 30 Standard						
45	double 	 33 dB Kit EMMA 45 Standard							

Pour le dimensionnement aéraulique, voir § guide de sélection: Entrées d'air page 26.

Note : En général, pour un classement de façade à X dB, il est nécessaire de retenir une entrée d'air à Dnew(Ctr) à X+6 dB.

Note : La fente "double" est principalement utilisée sur les menuiseries PVC et Aluminium, mais peut l'être aussi sur des menuiseries Bois.
La fente "simple" est principalement utilisée sur des menuiseries Bois et Aluminium ou sur des anciennes menuiseries PVC.

Entrée d'air autoréglable : EMMA

DESCRIPTION - CONSTRUCTION

Entrée d'air non acoustique permettant de répondre à l'offre sans classement de façade ou à la rénovation.

AVANTAGES

- EMMA s'adapte à tous les types de fentes.
- 1 seule référence : 3 débits
- Encombrement mini
- Grand choix de couleur en standard
- Aucune vis de fixation apparente.
- Association possible avec l'offre des manchons acoustiques.

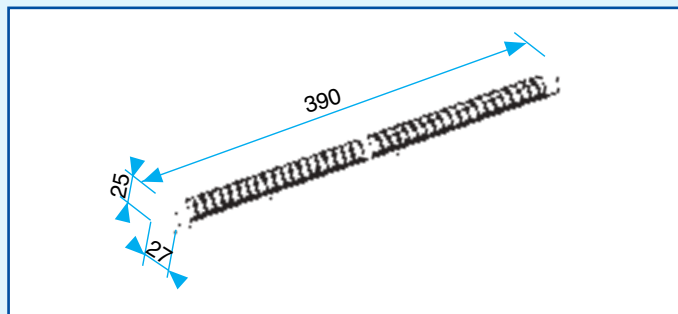
GAMME

Module m³/h	Désignation	Dnew (Ctr) dB	Dnew (C) dB	Couleur grille	Code	Cond.
22, 30 et 45	EMMA	-	-	Blanc	11011510	5
				Marron	11011513	
				Chêne	11011514	
				Alu	11011511	
				Noir	11011512	
	Kit EMMA Standard	33	32	Ivoire	11011518	
				Blanc	11011568	
				Marron	11011571	
				Chêne	11011572	
				Alu	11011569	
				Noir	11011570	
Ivoire	11011573					

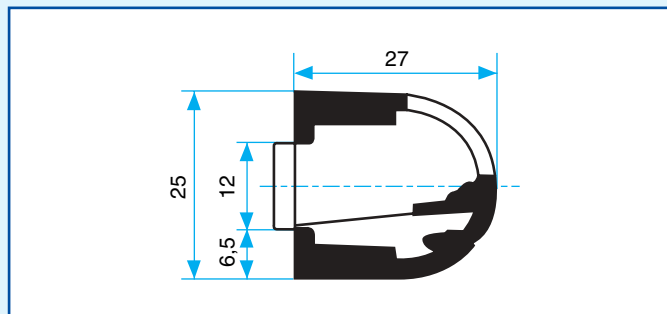
Couleur et correspondance RAL : Blanc : RAL 9003 / Marron : RAL 8017 / Chêne : RAL 8001 / Alu : RAL 7035 / Noir : RAL 9005 / Ivoire : RAL 1015

ACCESSOIRES (voir page 73)

ENCOMBREMENT (mm)



Entraxe de fixation 370 mm



Echelle 1

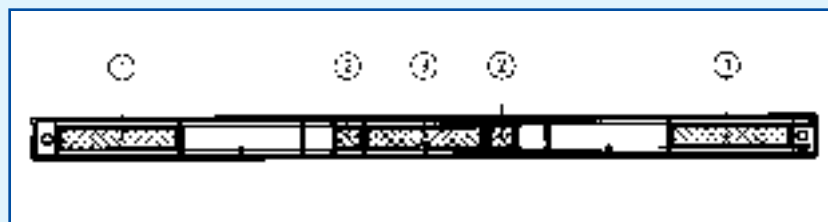
CARACTERISTIQUES TECHNIQUES

Compatibilité type de fente

Type de fente	Débit (m³/h)		
	22	30	45
250 x 15 	OUI	OUI	non
2 x (172 x 12) 	OUI	OUI	OUI

Choix du débit

- Module 22 : utiliser l'EMMA telle qu'elle est livrée.
 Module 30 : casser les 3 pattes centrales (n°2 et 3)
 Module 45 : casser toutes les pattes (n°1, 2 et 3)

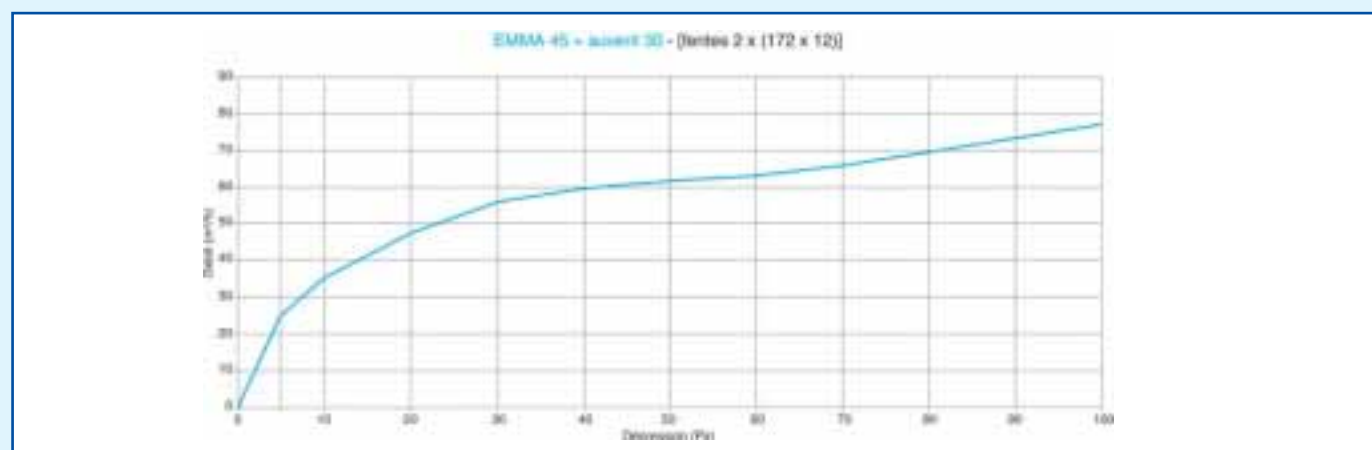
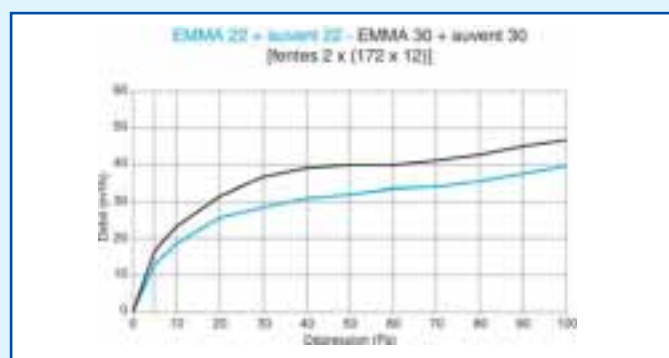
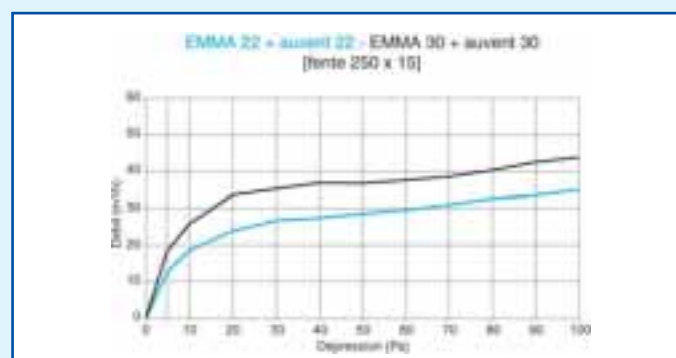


CARACTERISTIQUES ACOUSTIQUES

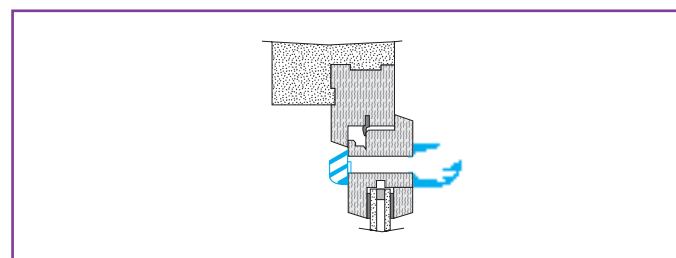
Dn,e extrait de l'essai 1619

Fente	f(Hz)											Dnew (Ctr) dB	Dnew (C) dB								
		100	125	160	200	250	315	400	500	630	800			1 000	1 250	1 600	2 000	2 500	3 150	4 000	5 000
Sur fente 2 x (172 x 12)	EMMA 22 + auvent std 30	33,1	32,9	33,6	38,1	39,5	40,1	38,8	38,5	38,6	38,5	36,5	33,6	29,0	30,3	32,3	31,2	33,7	36,1	34	32
	EMMA 30 + auvent std 30	33,0	33,2	33,5	37,9	38,9	40,1	38,7	38,4	38,4	38,5	36,4	33,5	28,9	30,0	32,0	31,0	33,9	36,0	34	32
	EMMA 45 + auvent std 30	32,6	32,9	33,6	37,8	38,6	40,0	38,3	38,3	38,2	38,3	36,4	33,5	28,8	29,7	31,8	30,6	34,0	35,6	33	32
Sur fente (250x15)	EMMA 22 + auvent std 30	33,8	33,6	34,2	39,9	41,0	40,2	40,4	39,1	39,4	38,9	37,0	33,8	29,8	31,6	33,9	31,7	34,3	37,1	35	33
	EMMA 30 + auvent std 30	34,2	34,0	34,2	40,0	41,0	40,4	40,1	39,3	39,5	39,1	37,2	34,1	29,9	31,8	34,1	31,8	34,1	37,4	35	34

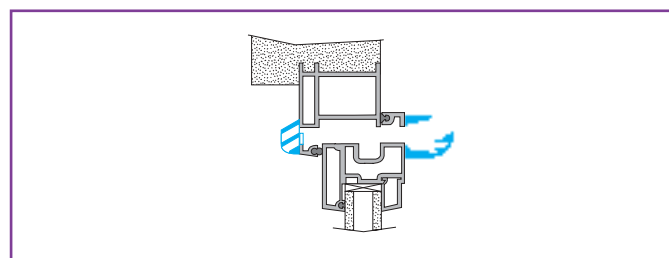
CARACTERISTIQUES AERAULIQUES



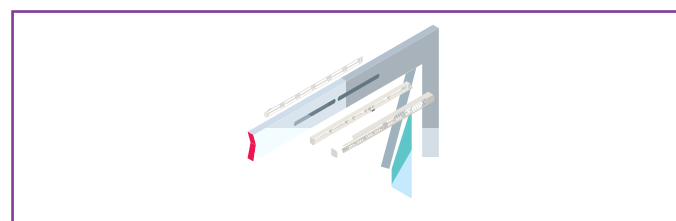
MISE EN ŒUVRE



Dnew(Ctr) = 33 dB - EMMA + auvent standard 30. Sur menuiserie PVC

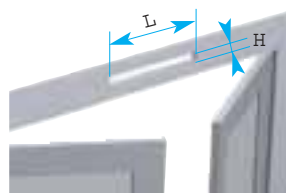


Dnew(Ctr) = 33 dB - EMMA + auvent standard. Sur menuiserie Bois



Montage

REPLACEMENT

RÉSERVATION
RECTANGULAIRE

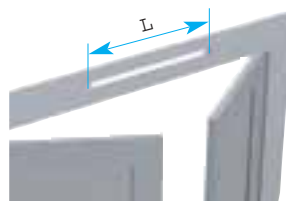
- 155 X 15 mm (demi-module)
- 235 x 15 mm (module)

U Demi module



T Module

Demi-module (U) ou module (T)
<ul style="list-style-type: none"> • Fixation par vis • Modèle avec épaulement (réservation exacte) • Couleur standard : blanc, marron ou chêne

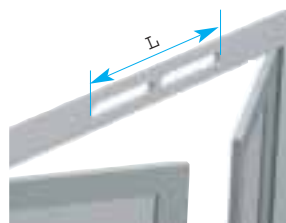
MORTAISE 1 FENTE
OU 2 FENTES

- L : 250 à 354 mm
- H : 12 à 15 mm



B Entrée d'air EMMA

EMMA (B)
<ul style="list-style-type: none"> • Module 22, 30 ou 45 • Fixation par 2 vis • Pour réservation 1 fente (22, 30) ou 2 fentes (22, 30, 45) • Couleur standard : blanc, marron, chêne, alu, noir ou ivoire



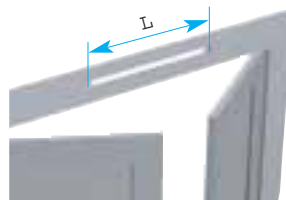
MORTAISE 2 FENTES

- L : 354 mm
- H : 12 à 15 mm



A Entrée d'air EA

EA (A)
<ul style="list-style-type: none"> • Modèle acoustique : $D_{new}(Ctr) = 39$ ou 37 dB <ul style="list-style-type: none"> • Module 22 ou 30 • Fixation par 3 vis • Pour réservation 2 fentes (fenêtre PVC) • Couleur standard : blanc, noir ou alu



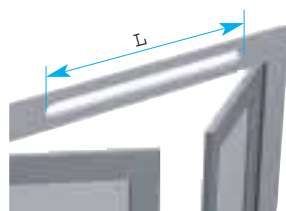
MORTAISE 1 FENTE

- L : 250 à 350 mm
- H : 15 à 40 mm



E Entrée d'air inversée EAI

EAI (E)
<ul style="list-style-type: none"> • Modèle acoustique : $D_{new}(Ctr) = 39$ ou 38 dB <ul style="list-style-type: none"> • Module 22 ou 30 • Fixation par 2 vis latérales • Pour réservation 1 fente (fenêtre bois) • Couleur standard : blanc, marron ou chêne



MORTAISE LONGUE

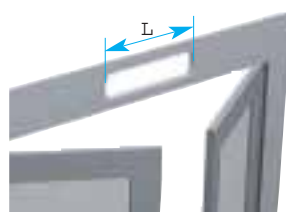
- L : 250 à 500 mm
- H : 15 à 40 mm

K Flasque long module



T Module

Flasque d'adaptation long module + module (K + T)
<ul style="list-style-type: none"> • Remise à niveau des installations d'avant 1970 <ul style="list-style-type: none"> • Adaptation aux réservations longues (supérieures à 250 mm) • Fixation par vis • Couleur standard : blanc



MORTAISE COURTE

- L : 254 mm
- H : 40 à 80 mm

M Flasque court module



T Module

Flasque d'adaptation court module + module (M + T)
<ul style="list-style-type: none"> • Remise à niveau des installations d'avant 1970 <ul style="list-style-type: none"> • Adaptation aux réservations hautes (supérieures à 40 mm) • Fixation par vis ou par joint • Couleur standard : blanc