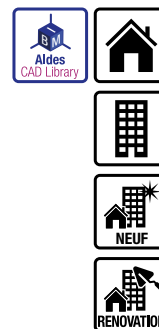


Entrée d'air hygroréglable

11014137

EHB² 37 dB - Anthracite

EHB2 est une entrée d'air hygroréglable pour menuiserie de maison individuelle ou appartement.



Entrée d'air hygroréglable EHB2

PLUS PRODUIT

- design innovant et intégration discrète,
- facilité de mise en œuvre,
- aucune vis de fixation apparente.

RÈGLEMENTATIONS & CONFORMITÉS

N° de fiche CEE : BAR-TH127
 N° Identification QB37 : 05/02-CHY1-2267;05/02-CHY1-2266
 N° d'avis technique : 14.5/17-2266;14.5/17-2267

Principes de fonctionnement

EHB2 est une entrée d'air hygroréglable pour menuiserie. EHB2 assure l'amenée d'air neuf et la répartition des débits entrant dans le logement en fonction du taux d'humidité.

Description produit

EHB2 est une entrée d'air hygroréglable pour menuiserie. EHB2 assure l'amenée d'air neuf et la répartition des débits entrant dans le logement en fonction du taux d'humidité. Existe en différents coloris.

Domaines d'application

Habitat résidentiel collectif, Habitat résidentiel individuel, Neuf, Rénovation

Mise en oeuvre

- l'entrée d'air EHB2 doit être montée uniquement dans les pièces principales : chambres, séjour, salon,
- EHB2 doit être positionnée dans la partie haute des fenêtres ou sur le coffre de volet roulant,
- le flux d'air entrant doit être orienté vers le plafond,
- s'installe sur une menuiserie,
- s'installe sur tous types de mortaises :
 - fente double (172 x 12) mm,
 - fente simple (250 x 15) mm ou (250 x 12) mm.

Caractéristiques principales

- entrée d'air hygroréglable,
- s'installe sur une mortaise fente double (172 x 12) mm et le fente simple (250 x 15) mm ou (250 x 12) mm.

Accessoires

Désignations	Références
Auvent menuiserie - Anthracite	11011424
Auvent menuiserie pare-pluie APP - Blanc	11011901

Services associés

Garantie 2 ans

Données générales

Références	Couleur
11014137	Anthracite

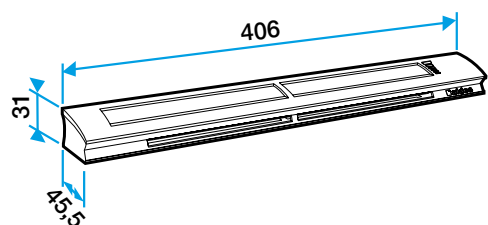
Entrée d'air hygroréglable

11014137

EHB² 37 dB - Anthracite

Données dimensionnelles

Références	H (mm)	Fente (mm)	L (mm)	Section (cm ²)	I (mm)
11014137	31	2 x (172 x 12);(250 x 15);(250 x 12)	31	avr-31	406

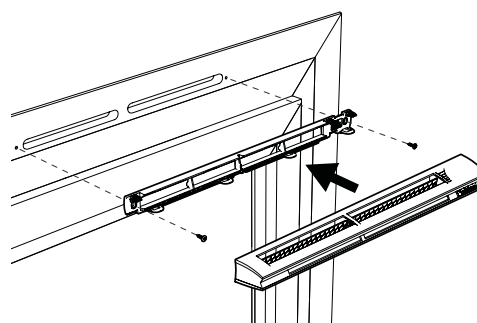
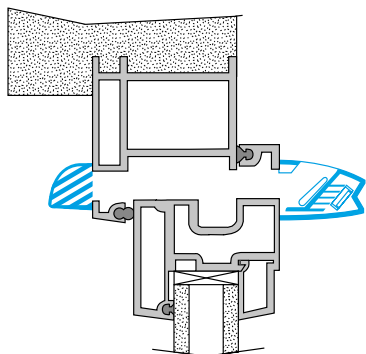


Entraxe : 372 mm

Données aérauliques

Références	Module (m3/h)
11014137	juin-44

Installation



Mise en œuvre entrée d'air EHB2