

Régulation de débit

11016393

MR Max Ø 200

Le MR Max est un régulateur de débit garantissant un débit stable et réglable jusqu'à haute pression pour maîtriser QAI, confort et économie d'énergie.



MR MAX



PLUS PRODUIT

- réglage sur site facilement accessible depuis l'extérieur,
- grande plage d'utilisation : gros diamètre, gros débit, grosses pressions,
- économie d'énergie : débit stable et faible fuite (étanchéité classe C).

Principes de fonctionnement

Grâce à son couple volet/ressort, le MR Max maintient un débit constant dans le réseau jusqu'à une pression de 1000 Pa en soufflage ou en reprise. La valeur de débit est réglable sur site depuis l'extérieur du conduit grâce à une clé.

Description produit

Le MR Max est un régulateur de débit d'air qui garantit un débit stable y compris à haute pression quelle que soit la variation de pression sur une large plage de valeurs pour éviter toute surconsommation due à des surdébits et assurer une bonne QAI ainsi qu'un bon confort. Il est réglable facilement sur chantier.

Domaines d'application

Neuf, Rénovation, Locaux tertiaires

Mise en oeuvre

- réglage du débit nominal possible depuis l'extérieur par clé 6 pans,
- s'insère directement entre deux conduits circulaires,
- sens de montage indiqué sur le composant,
- mise en oeuvre horizontale ou verticale.

Caractéristiques principales

- corps en acier galvanisé,
- raccordement mâle avec joints sertis,
- étanchéité classe C selon EN 1751,
- tolérance de débit :
 - Q moyen = Q nominal +/- 10 m³/h pour Q nominal ≤ 100 m³/h,
 - Q moyen = Q nominal +/- 10 % pour Q nominal > 100 m³/h,
- température de fonctionnement : -30°C/ +100°C,
- certification VDI 6022.
- version isolée (sur demande).

Services associés

Garantie 2 ans

Données générales

Références	Précision de débit (%)
11016393	+/- 10 m ³ /h (? 100m ³ /h) +/-10% > 100 m ³ /h

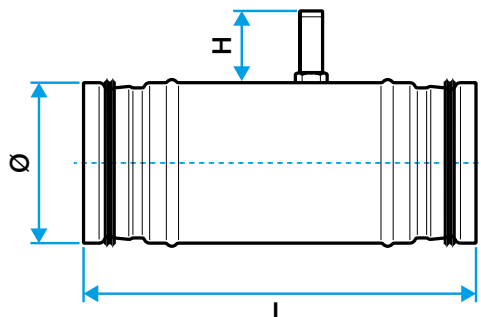
Régulation de débit

11016393

MR Max Ø 200

Données dimensionnelles

Références	H (mm)	Ø nominal conduit (mm)	L (mm)	Poids (kg)
11016393	70	200	315	1,8



Dimensions MR Max

Données aérauliques

Références	Plage de débit (m3/h)	Plage de pression (Pa)
11016393	250-900	50-1000

Données réglementaires

Références	Classement au feu
11016393	A1

Installation

Distance de réserve MR Max

Réglage du MR Max