

Bouches Autoréglables Bap'SI

Bap'SI simple débit



- ### Avantages
- Design inédit.
 - Modularité de débit : versions « modulo ».
 - Simplicité de mise en œuvre.
 - Fûts Roll-In.

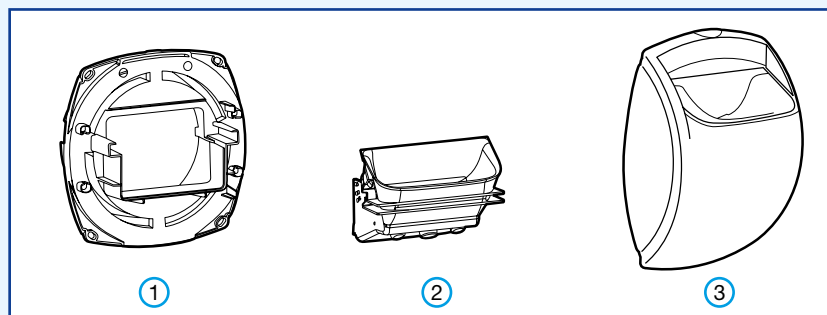
DESCRIPTION

- Bouche autoréglable (débit constant sur sa plage de fonctionnement)
- Simple débit de 15 à 60 m³/h.
- Plage de fonctionnement : 50-160Pa
- Tolérance sur le débit : [-0; +30%]
- La gamme modulo offre la possibilité de choisir le débit. Une même bouche donne plusieurs débits (réglage facile sur chantier), ce qui limite le nombre de références par rapport à la gamme standard :
- Modulo S1 : pour les WC et salle de bain en habitat collectif
- Modulo S2 : pour les sanitaires des petits tertiaires
- 2 types de raccordement : Ø125 mm et sans fût.
- Le version Ø125 mm est équipée d'un joint Roll-in
- Conditionnement : 10 pièces par carton.

ACCESSOIRES

Voir page 16

CONSTRUCTION



Bap'SI simple débit est composée de 3 parties en matière plastique blanche :

- une platine technique. ①
- un régulateur, ②
- une face avant amovible. ③

GAMME Habitat MODULO - Sanitaire

Désignation	Débits m ³ /h			Code	
	Débit réglage usine	Autre débit possible		Ø125 NF*	Sans fût
Bap'SI modulo S1	30	20	15	11019090	11019094
Bap'SI modulo S2**	45	60	30	11019091	11019095

** Hors certification NF

GAMME Habitat standard - Sanitaire

Désignation	Débits m ³ /h		Code	
	Débit réglage usine		Ø125 NF*	Sans fût
Bap'SI 15		15	11019003	11019007
Bap'SI 30		30	11019004	11019008
Bap'SI 45**		45	11019005	11019009
Bap'SI 60**		60	11019006	11019010

** Hors certification NF

* www.marque-nf.com. Cf leurs caractéristiques acoustiques pages suivantes.

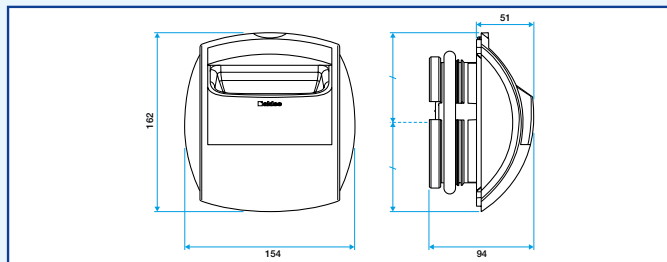
Bouches Autoréglables Bap'SI

Bap'SI simple débit

CARACTERISTIQUES TECHNIQUES

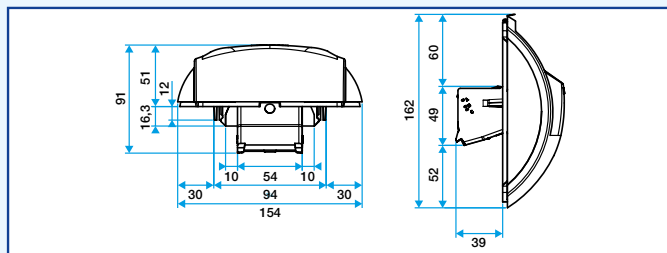
Encombrement (mm)

Version Ø125 mm

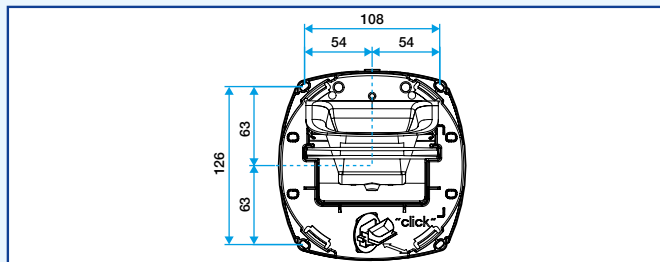


Version sans fût,

15 m³/h, 30 m³/h et modulo S1.

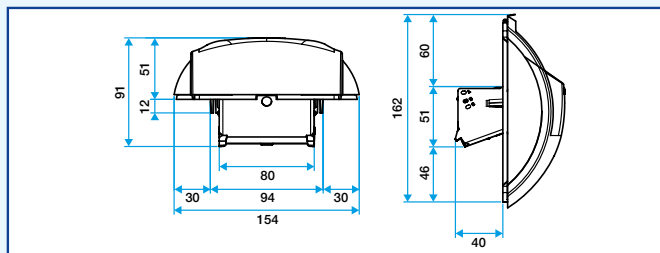


Entraxes



Version sans fût,

45 m³/h, 60 m³/h et modulo S2.



CARACTERISTIQUES ACOUSTIQUES

Puissance acoustique Lw

Représente le bruit propre de la bouche engendré par la dépression. Elle est détaillé ci-dessous par bande d'octave, en dB(A).

Rapport d'essai CSTB N°VE-AC 08-26012994 (Bap'SI 15 et 30 m³/h)

	Pression (Pa)	Fréquence (Hz)		
		125	250	500
BAP'SI 15	136	23,6	24,9	19,4
BAP'SI 30	136	25,2	26,9	19,7
BAP'SI 45	136	28,3	35,0	25,4
BAP'SI 60	136	39,1	39,3	35,9

	Pression (Pa)	Fréquence (Hz)			Puissance globale en dB(A)
		1000	2000	4000	
BAP'SI 15	136	24	16,3	26,2	32
BAP'SI 30	136	23,2	22,4	15,8	31
BAP'SI 45	136	27,9	26,6	21,7	38
BAP'SI 60	136	34,7	36,3	31,4	41

Isolement acoustique Dnew (C)

Représente l'atténuation du bruit transmis entre les bouches: diaphonie entre logements sur un même conduit.

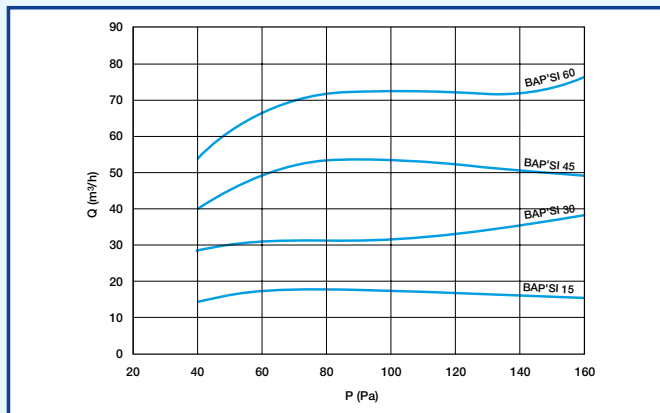
Rapport d'essai CSTB N°VE-AC 08-26012994

	Dnew (C, Ctr) en dB
BAP'SI 15	61 (-2 ; -4)
BAP'SI 30	58 (-1 ; -4)

Exemple : Bap'SI 30 → Dnew(C) = 58-1 = 57dB

CARACTERISTIQUES AERAULIQUES

Les caractéristiques des bouches autoréglables sont définies dans la norme NF E 51-713 et la norme EN 131141-2.



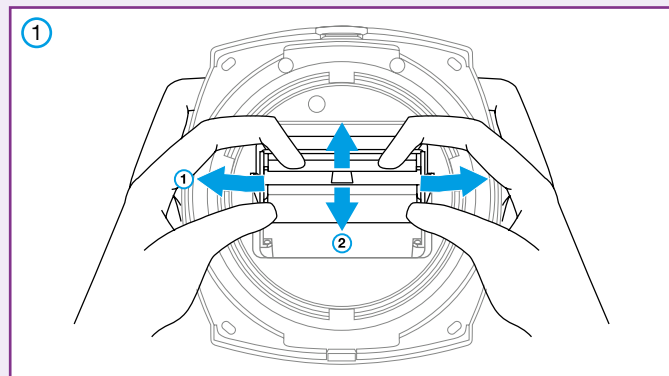
Bouches Autoréglables Bap'SI

Bap'SI simple débit

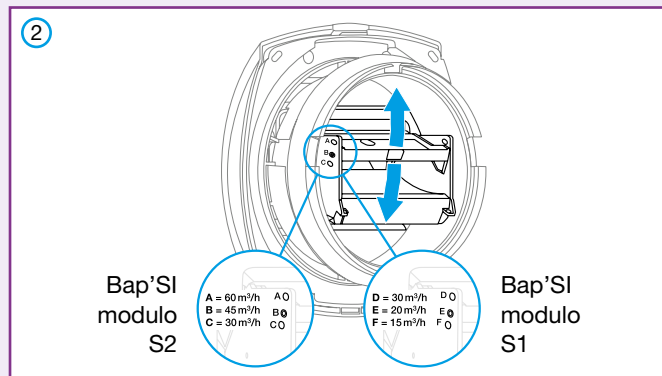
REGLAGES DEBITS "MODULO"

	Ø125 mm	Sans fût	Débits m³/h
Bap'SI modulo S1	11019090	11019094	30* - 20 - 15
Bap'SI modulo S2	11019091	11019095	60* - 45 - 30

* Réglage usine



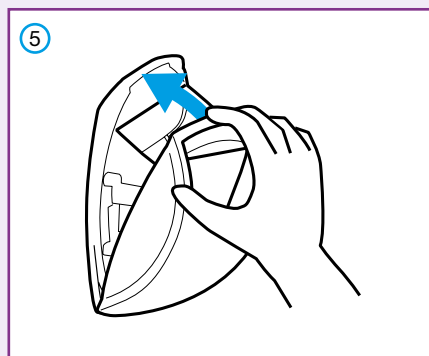
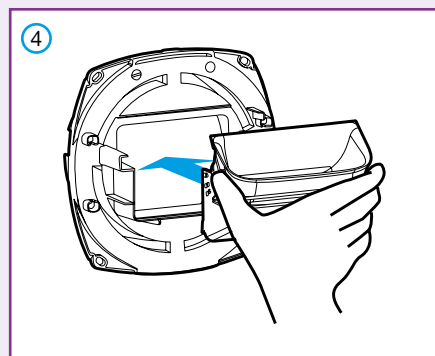
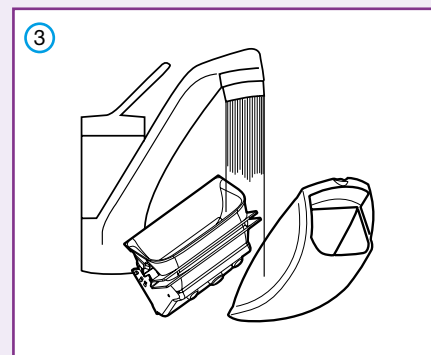
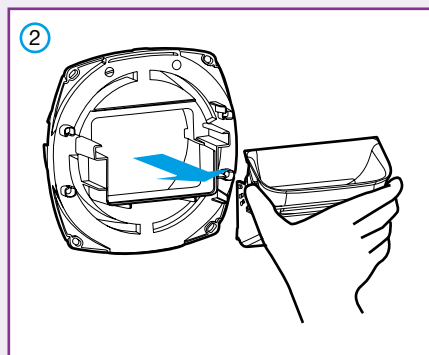
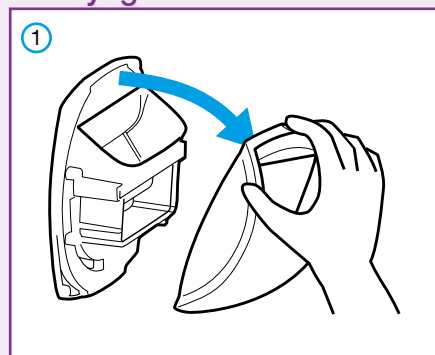
Ecarter



Ajuster le débit

ENTRETIEN

Nettoyage



Mise en garde

