

Bouche d'extraction simple flux autoréglable

11019090

BAP'SI S1-Modulo - Ø 125 mm - Blanc

La bouche BAP'SI Simple Débit Sanitaire permet de garantir un débit d'air constant en permanence quelles que soient les conditions dans le logement.

Bap'SI simple débit sanitaire



Bap'SI simple débit sanitaire



PLUS PRODUIT

- facilité d'installation,
- joint Roll-In,
- entretien simplifié.

Principes de fonctionnement

Dans un système de VMC autoréglable, le débit d'air est constant quelles que soient les conditions atmosphériques ou l'occupation des pièces.

Description produit

BAP'SI est une bouche d'extraction autoréglable simple débit à destination des logements collectifs neufs et en rénovation. BAP'SI a un design inédit avec un joint Roll-In.

La bouche autoréglable débit simple sanitaire garantit un débit d'air constant quelle que soit les conditions.

Domaines d'application

Habitat résidentiel collectif, Habitat résidentiel individuel, Neuf, Rénovation, Locaux tertiaires

Mise en oeuvre

- BAP'SI Simple Débit Sanitaire doit être installée dans les pièces humides,
- la bouche doit être positionnée en partie haute d'un paroi verticale ou au plafond,
- la bouche doit être accessible et démontable,
- versions avec fût D 125 mm se fixe par emboîtement dans une manchette, RT Flex, conduits rigides ou sémi rigides. Le joint Roll-In assure l'étanchéité et le passage au mur,
- versions sans fût se fixe par clip sur fût D 125 mm, D 116 mm ou D 100 mm. La bouche est vissée directement sur la paroi ou fixée par clip sur une platine de rénovation.

Caractéristiques principales

- bouche d'extraction autoréglable double débit,
- design inédit, sans grille,
- versions et accessoires qui permettent de répondre à l'ensemble des besoins de mise en oeuvre,
- composée de 3 parties : une platine technique, un régulateur, une face avant amovible,
- gamme modulo : une même bouche pour plusieurs débits réglable,
- entretien facilité : sous-ensemble de régulation clipsable et déclipsable facilement,
- plage de pression : 50 - 160 Pa.

Accessoires

Désignations	Références
Joint d'étanchéité en mousse pour les bouches	11019049
Anneau phonique pour les bouches Ø 125 mm	11019429
Platine d'adaptation 125/150	11018056
Platine d'obturation en rénovation pour les bouches - Blanc	11034108

Services associés

Garantie 2 ans

Données générales

Références	Couleur
11019090	Blanc

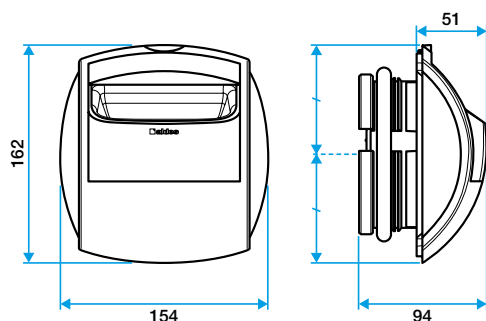
Bouche d'extraction simple flux autoréglable

11019090

BAP'SI S1-Modulo - Ø 125 mm - Blanc

Données dimensionnelles

Références	H (mm)	Ø raccordement (mm)	L (mm)
11019090	162	125	51



Bap'SI simple débit sanitaire

Données aérauliques

Références	Autres débits réglables (m3/h)	Débit réglage usine (m3/h)	Plage de pression (Pa)
11019090	20;15	30	50 - 160